

Бак самоварного типа. Руководство по эксплуатации

Бак (рис.1) предназначен для нагрева воды прямой передачей тепла от дымохода (самоварного типа). Данный бак предназначен для использования с банными печами, имеющими дымоход \varnothing 115 мм.

Бак изготавливаются из нержавеющей стали толщиной 0,8 мм.

Бак самоварного типа устанавливаются непосредственно на печь над каменкой и являются частью дымохода.

Штуцеры 3/4 дюйма предназначены для подключения крана для слива воды, либо для организации капельной подачи воды в парообразующие устройства (парообразователь, каменка).

ВНИМАНИЕ! Производитель оставляет за собой право вносить незначительные изменения в конструкцию баков, не ухудшающие их потребительские качества.

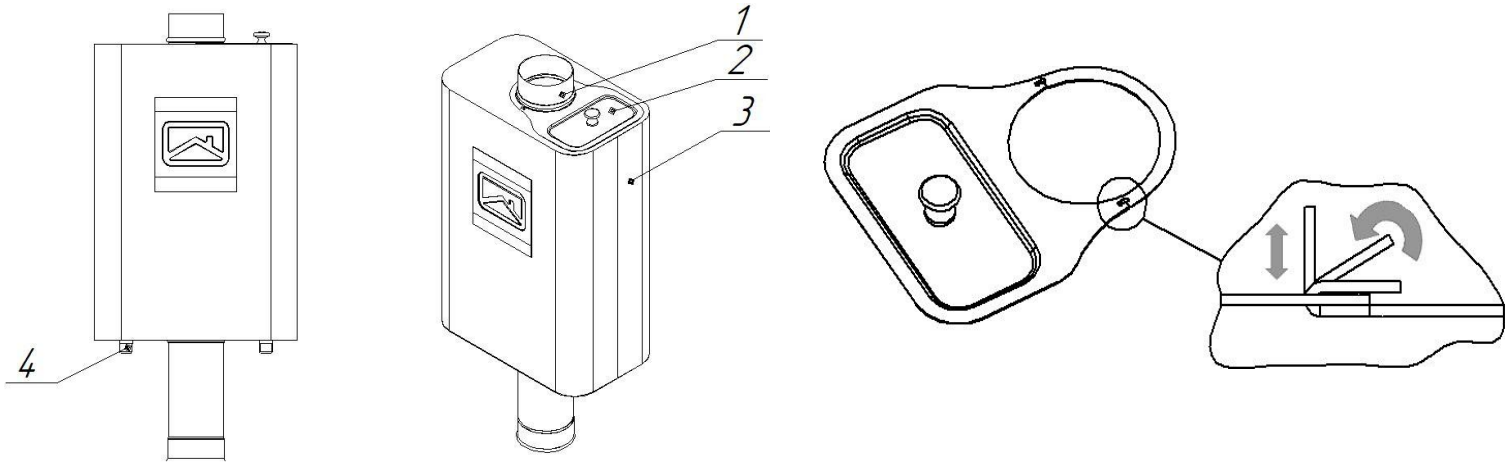


Рисунок 1 - Общий вид бака самоварного типа

Рисунок 2 - Схема разборки (сборки) поворотной крышки

1 – Дымоходная труба; 2 – Поворотная крышка;
3 – Корпус бака; 4 – Штуцер G 3/4”.

Таблица 1 - Технические характеристики

Наименование	Бак самоварного типа 45л	Бак самоварного типа 55л	Бак самоварного типа 65л
Объём, л	45	55	65
Габаритные размеры ВхШхГ, мм	814x420x254	924x420x254	1000x420x254
Масса, кг	8	9	10
Количество штуцеров и диаметр резьбы	2 шт, G 3/4”	2 шт, G 3/4”	2 шт, G 3/4”
Диаметр дымохода, мм	115	115	115

Принцип нагрева воды в баке самоварного типа.

В процессе горения дров происходит нагрев дымохода. Одновременно происходит нагрев воды находящейся в баке.

Площадь соприкосновения горячей поверхности дымохода с водой по мере ее расходования уменьшается, что позволяет предупреждать интенсивное кипение воды и значительное попадание пара из бака в парилку при работе печи в режиме поддержания температуры.

ВНИМАНИЕ! Для заполнения бака должна использоваться вода, отвечающая требованиям ГОСТ Р 51232 «Вода питьевая. Гигиенические требования и контроль за качеством».

Монтаж бака

Монтаж бака в составе печи и дымохода должен производиться специализированными организациями и квалифицированными специалистами, располагающими техническими средствами, необходимыми для качественного выполнения работ.

Бак устанавливается непосредственно на выходной патрубков печи. Необходимо обеспечить вертикальность оси выходящей из бака трубы. Конструкция бака позволяет обеспечить безопасное расстояние от дымохода до сгораемых конструкций бани.

ВНИМАНИЕ! В процессе эксплуатации следует топить печь при не менее чем на половину наполненном водой баке. В качестве связующих элементов следует использовать только металлические трубы.

ВНИМАНИЕ! Перед монтажом дымохода убедитесь что поворотная крышка установлена на бак.

Поворотную крышку можно смонтировать на бак после монтажа дымохода. Для этого необходимо отогнуть фиксаторы и после чего корпус крышки разберется на две части, собирается в обратной последовательности (см. Рис. 2).

Гарантийные обязательства

1. Производитель гарантирует нормальную работу изделия в течение гарантийного срока при условии соблюдения потребителем правил эксплуатации, предусмотренных настоящей инструкцией.
2. Гарантийный срок эксплуатации изделия — 12 месяцев со дня продажи.
3. Гарантийный срок эксплуатации изделия устанавливается со дня продажи. В течение гарантийного срока все обнаруженные потребителем неисправности по вине завода-изготовителя устраняются бесплатно.
4. Гарантия не распространяется на изделия, получившие в процессе эксплуатации механические повреждения или подвергшиеся изменению конструкции или доработке.
5. Срок службы 10 лет.

ВНИМАНИЕ! Претензии к работе изделия не принимаются, бесплатный ремонт и замена не производятся в следующих случаях:

- неисправность возникла в результате небрежного обращения;
- несоблюдение потребителем правил монтажа, эксплуатации и обслуживания;
- монтаж дымохода и бака выполнен потребителем самостоятельно, без привлечения организации, располагающей необходимыми техническими средствами для качественного выполнения работ;
- небрежное хранение и транспортировка изделия как потребителем, так и любой сторонней организацией;
- изделие использовалось не по назначению;
- самостоятельный ремонт и/или другое вмешательство, повлекшее изменения в конструкции изделия;
- истечение срока гарантии.

ВНИМАНИЕ! В зимнее время после окончания топки необходимо слить воду для предотвращения повреждения бака или деформации внутренней трубы при замерзании воды.

На размороженные баки гарантийные обязательства не распространяются.

Транспортирование и хранение

Транспортировка бака должна осуществляться в вертикальном положении любым видом транспорта.

Утилизация

Утилизацию производить по правилам утилизации лома черного металла.

Таблица 2 — Комплект поставки

Бак самоварного типа	1 шт.
Крышка поворотная	1 шт.
Руководство по эксплуатации	1 шт.
Упаковка	1 шт.

Свидетельство о продаже

Название торговой организации: _____ Дата продажи: « ____ » _____ 20 ____ г.

Штамп торговой организации (при наличии):

к товару претензий не имею: _____
(подпись покупателя)

Свидетельство о монтаже

Виды работ	Дата	Название монтажной организации	Штамп монтажной организации	Ф.И.О. мастера, Подпись

Свидетельство о приемке

Бак самоварного типа 45л 55л 65л

Дата выпуска: _____

Контролер ОТК: _____

Упаковщик: _____