

Краткое руководство по подключению электрических печей для саун Ecoflame серии SAM

Благодарим вас за выбор электрокаменки для саун Ecoflame серии SAM

Для правильной установки, эксплуатации, обслуживания и вашей безопасности, пожалуйста, внимательно прочитайте полную инструкцию и следуйте всем указаниям (*полную инструкцию можно скачать по ссылке <https://bit.ly/2RXvdag>*)

Данное руководство распространяется на следующие модели электрокаменок:

*SAM-10,5	*SAM-12	*SAM-15
*SAM-18	*SAM-21	*SAM-25

ВНИМАНИЕ: Используйте прибор только по назначению

ВНИМАНИЕ: Следует следить за тем, чтобы дети не играли с прибором

ВНИМАНИЕ: Не сушите одежду на нагревателе, это может привести к пожару

ВНИМАНИЕ: Не прикасайтесь к горячему нагревателю во избежание ожога

ВНИМАНИЕ: Не используйте нагреватель без камней. Не используйте хлорированную воду

ВНИМАНИЕ: Не пользуйтесь парной если у вас есть проблемы со здоровьем или иные ограничения без специального разрешения и надзора

ВНИМАНИЕ: При возникновении дискомфортных ощущений, следует немедленно покинуть парную

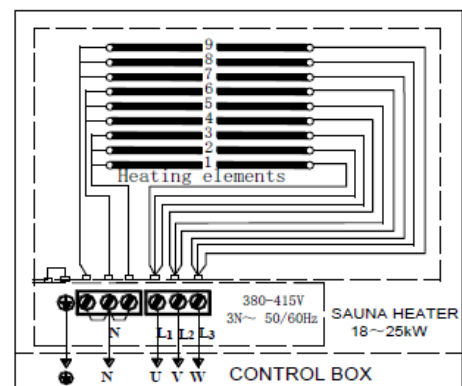
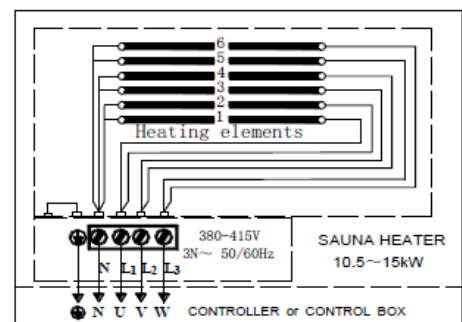
ПРЕДУПРЕЖДЕНИЕ: При подключении устройства **используйте дифавтомат** для защиты электрической сети от коротких замыканий и перегрузок, а также защиты человека от поражений электрическим током при соприкосновении с токоведущими частями электрооборудования либо при утечке электрического тока. В этом случае дифференциальный автомат выполняет функции устройства защитного отключения.

Используйте прибор соответствующей мощности, согласно размеру помещения (табл.1) с учетом всех теплопотерь в помещении

Табл.1. Технические параметры электрокаменок

Модель нагревателя	мощность KW	Элементы нагрева п×KW	Объем сауны min max mm ³	напряжение V	фаза P	Сечение кабеля п×mm ²	Кол-во камней kg
SAM105B	10.5	3×1.5 3×2.0	9 15	380VAC	3N	5×2.5	40-50
SAM120B	12.0	6×2.0	10 18	380VAC	3N	5×4.0	40-50
SAM150B	15.0	6×2.5	13 23	380VAC	3N	5×4.0	60-75
SAM180B	18.0	9×2.0	17 29	380VAC	3N	5×6.0	85-100
SAM210B	21.0	6×2.5 3×2.0	20 33	380VAC	3N	5×6.0	85-100
SAM250B	25.0	9×2.7	36 45	380VAC	3N	5×10.0	85-100

Схема электрического соединения



Установка электрокаменки

Для установки прибора, пожалуйста, обратитесь к полной инструкции по установке и проверьте следующие пункты:

- Мощность прибора соответствует необходимым параметрам по размеру помещения
- Параметры электросети соответствуют необходимым параметрам электроприбора
- Соблюдены все монтажные и пожаробезопасные расстояния (рис.1., табл.2);
- Не устанавливайте обогреватель в углублениях в полу или стене;
- Используется термомпровод для подключения прибора в соответствии с таб. 1

Рис.1. Расположение электрокаменки

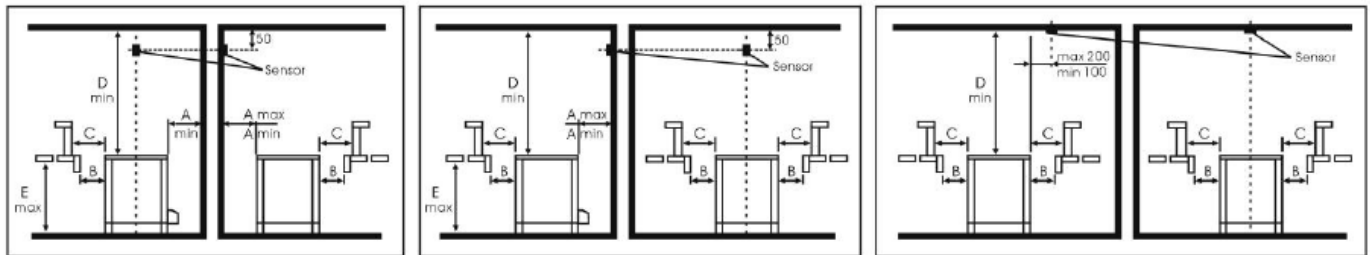


Табл.2. Безопасные расстояния

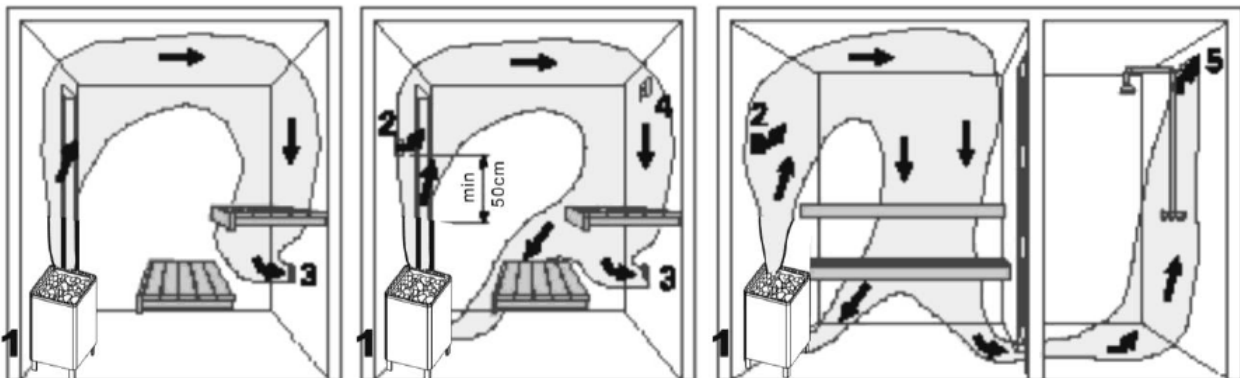
модель	Безопасное расстояние					
	A	A	B	C	D	E
	min	max	min	min	min	max
	mm	mm	mm	mm	mm	mm
SAM105B	120	220	150	200	1400	680
SAM120B	120	220	150	200	1400	680
SAM150B	160	260	150	200	1400	680
SAM180B	160	260	150	200	1400	680
SAM210B	160	260	150	200	1400	680
SAM250B	160	260	150	200	1400	680

ВНИМАНИЕ! Производить установку оборудования должен сертифицированный специалист, чтобы обеспечить безопасность и надежность подключения. Неправильное электрическое соединение может вызвать пожар или поражение электрическим током. Обратитесь к схеме электрических соединений (рис. 2).

ВНИМАНИЕ: Не используйте нагреватель без камней, в противном случае это может вызвать пожар. Используйте только специальные камни для сауны. Обыкновенные камни могут выделять вредные вещества, легко ломаются и не так хорошо выдерживают высокие температуры

ПРИМЕЧАНИЕ: камни, расположенные слишком близко друг к другу увеличивают время нагрева прибора. Камни должны равномерно покрывать нагреватель. Перекладывайте камни как минимум раз в год, или дважды в год в случае частого использования (около 500 часов)

Схема движения воздуха в сауне



- 1) Отверстие подачи воздуха.
- 2) Выборочное отверстие подачи воздуха в случае использования механической вентиляции выпуска, отверстие должно находиться на 50 см. выше нагревателя.
- 3) Отверстие выпуска воздуха.
- 4) Сушащее отверстие, должно быть закрыто во время разогрева и принятия процедур. Сауну также можно сушить, оставив дверь открытой после процедур.
- 5) Сушащее отверстие, должно быть закрыто во время разогрева и принятия процедур.