

**Общество с ограниченной ответственностью
«Инжкомцентр ВВД»
(ООО «Инжкомцентр ВВД»)**

**Дровяные печи для бани
модельного ряда
VVD Infinite**

**Руководство по эксплуатации
Паспорт изделия**

Редакция 21.04.2021 г.

Подольск

Инжкомцентр ВВД – старейший российский разработчик и производитель электрических и твердотопливных печей для саун и бань, дымовых каналов из нержавеющей стали и тонкостенных керамических труб, банных принадлежностей и аксессуаров.

Продукция изготавливается по отлаженной и строго контролируемой технологии на современном оборудовании. Для изготовления используются жаростойкие нержавеющие стали, высококачественный чугун, природные камни - талькохлорит и змеевик, обладающие уникальными теплофизическими характеристиками. Выпускаемая ООО «Инжкомцентр ВВД» продукция соответствует действующим стандартам. Применяемые материалы, технологии и система контроля качества обеспечивают стабильно высокие характеристики, что подтверждено Сертификатами соответствия, протоколами испытаний, а также оценками независимых экспертных организаций. Но главный показатель высокого качества — это широкая география продаж. Продукция активно продается как на рынках России, так и за рубежом.

ООО «Инжкомцентр ВВД» предлагает оптимальное соотношение цен и качества при широком выборе изделий и конструкций.

Уважаемые Покупатели!

Перед использованием печи **ВНИМАТЕЛЬНО** изучите настоящее Руководство.

Настоящее Руководство по эксплуатации является документом, содержащим сведения о конструкции, характеристиках и указания для правильной установки, подключения, безопасной эксплуатации, технического обслуживания, транспортирования и хранения печи.

С целью неукоснительного соблюдения правил пожарной безопасности монтаж печи и дымового канала должен производиться квалифицированными специалистами, имеющими право на производство указанных работ.

Приемка печи и дымового канала в эксплуатацию должна производиться с оформлением соответствующего акта.

В связи с постоянным совершенствованием конструкции и технологии изготовления печи, в настоящем Руководстве по эксплуатации могут иметь место отдельные расхождения между

устройством печи и ее описанием, не влияющие на ее работоспособность и не ухудшающие ее технические характеристики.

ОДЕРЖАНИЕ

1. Описание и работа.
 - 1.1 Назначение изделия
 - 1.2 Технические характеристики
 - 1.3 Состав изделия
 - 1.4 Устройство и работа изделия
 - 1.5 Контрольно-измерительные приборы
 - 1.6 Маркировка и пломбирование
 - 1.7 Упаковка
2. Использование изделия
 - 2.1 Подготовка изделия к использованию
 - 2.1.1 Меры безопасности
 - 2.2 Подключение устройства к электрической сети и подготовка к работе
 - 2.3 Эксплуатация устройства
 - 2.3.1 Меры безопасности
 - 2.3.2 Порядок работы
 - 2.3.3 Возможные неисправности и их устранение
 - 2.3.4 Действия в экстремальных условиях
3. Техническое обслуживание
4. Хранение и транспортирование
5. Утилизация
6. Гарантийные обязательства
7. Гарантийный талон

1. ОПИСАНИЕ И РАБОТА ИЗДЕЛИЯ

1.1 Назначение изделия

1.1.1. Печь банная «VVD Infinite», работает на твердом топливе (дровах) и относится к нагревательным аппаратам конвекционно-накопительного типа. Конструкция печи рассчитана на установку в парильном помещении с выходом топки в смежное помещение.

1.1.2. Печь банная «VVD Infinite» предназначена:

- для создания в парильном помещении комфортного температурно-влажностного режима
- нагрева камня в закрытой каменке для осуществления дополнительных экстремальных выбросов пара (вариант исполнения «ЗК»)

1.1.3 Печь выполнена в удобном для монтажа и эксплуатации сборном исполнении.

1.1.4 Печь VVD Infinite оснащена системой воздухопроводов, позволяющих в процессе стабильного горения топлива организовать полный дожиг топливных газов, что значительно повышает КПД печи, снижает температуру газов в дымовом канале, уменьшает выброс парниковых газов в атмосферу. Процесс дожига топливных газов можно контролировать визуально через стекло технологического тоннеля.

1.1.5. Настоящее Руководство по эксплуатации составлено с учетом требований и норм пожарной безопасности, изложенных в следующих нормативных документах: «Правила противопожарного режима в Российской Федерации», СНиП 41-01-2003, ГОСТ 9817-95, ГОСТ Р 53321-2009, СП 713130.2009; ВДПО, М. 2006;

1.1.6. Печь соответствует требованиям технического регламента ТР ТС 010/2011 «О безопасности машин и оборудования», ГОСТ9817-95 «Аппараты бытовые, работающие на твердом топливе».

1.1.7. Печь производится в соответствии с ТУ 27.52.12-022-51036005-2021

1.1.8 Модельный ряд печей VVD Infinite составляют следующие изделия:

- Печь VVD Infinite Малая
- Печь VVD Infinite Малая ЗК
- Печь VVD Infinite Большая
- Печь VVD Infinite Большая ЗК

1.1.9 Печи в варианте исполнения «ЗК» могут изготавливаться как с вертикальным, так и с боковым (левым или правым) расположением дымоотводящего патрубка.

1.1.10 Внешний вид печей представлен на рисунках 1-5.

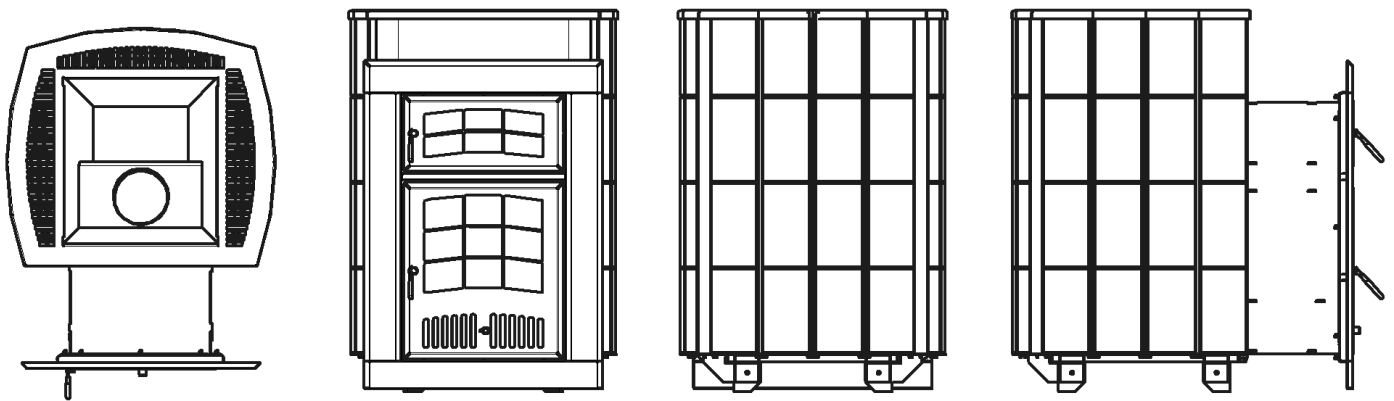


Рис.1 Внешний вид печи VVD Infinite Малая

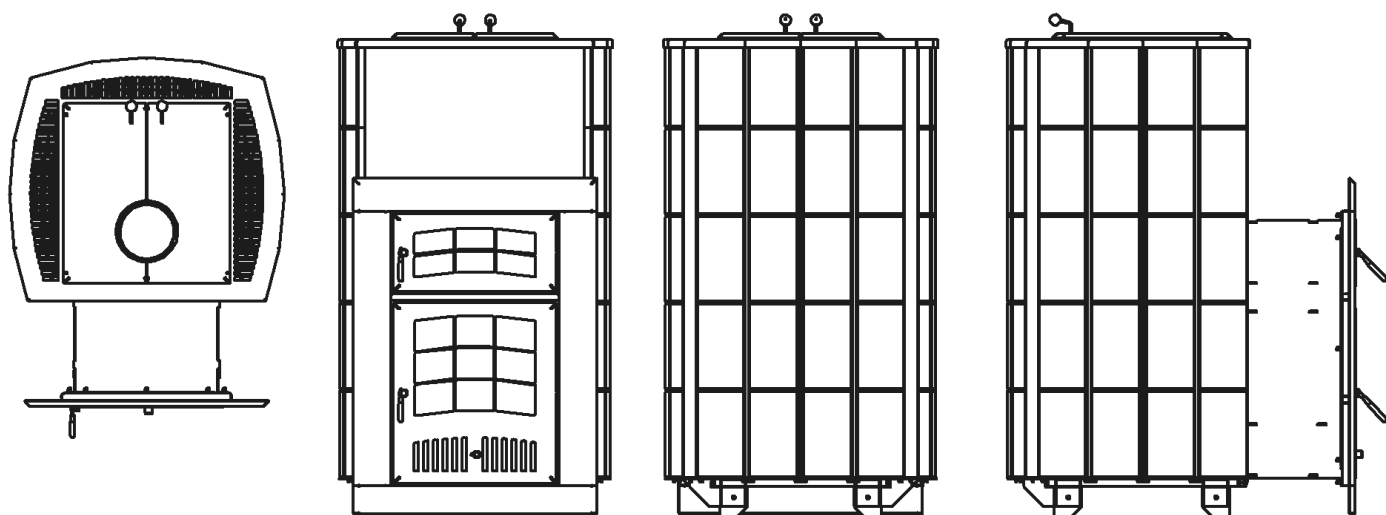


Рис.2 Внешний вид печи VVD Infinite Малая 3К

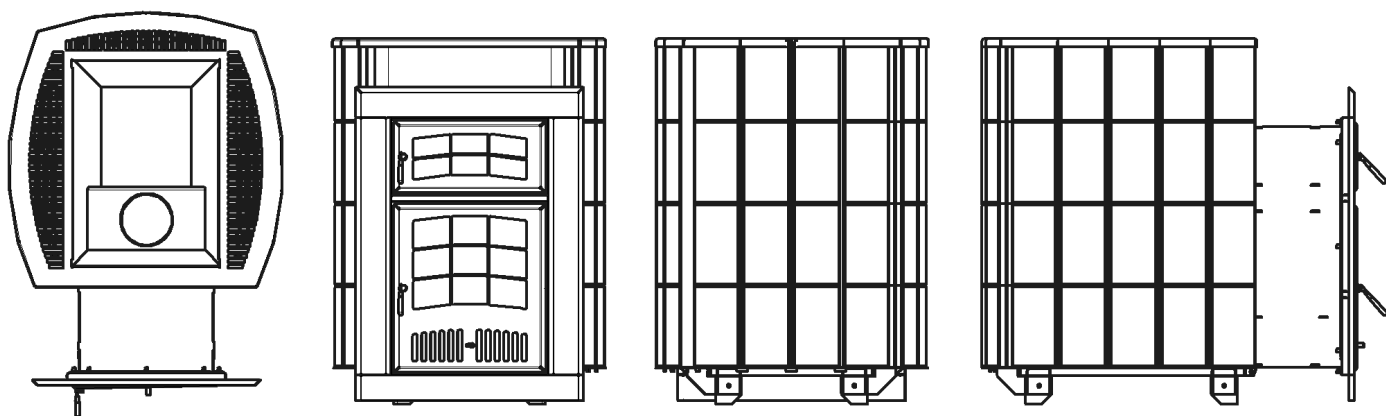


Рис.3 Внешний вид печи VVD Infinite Большая

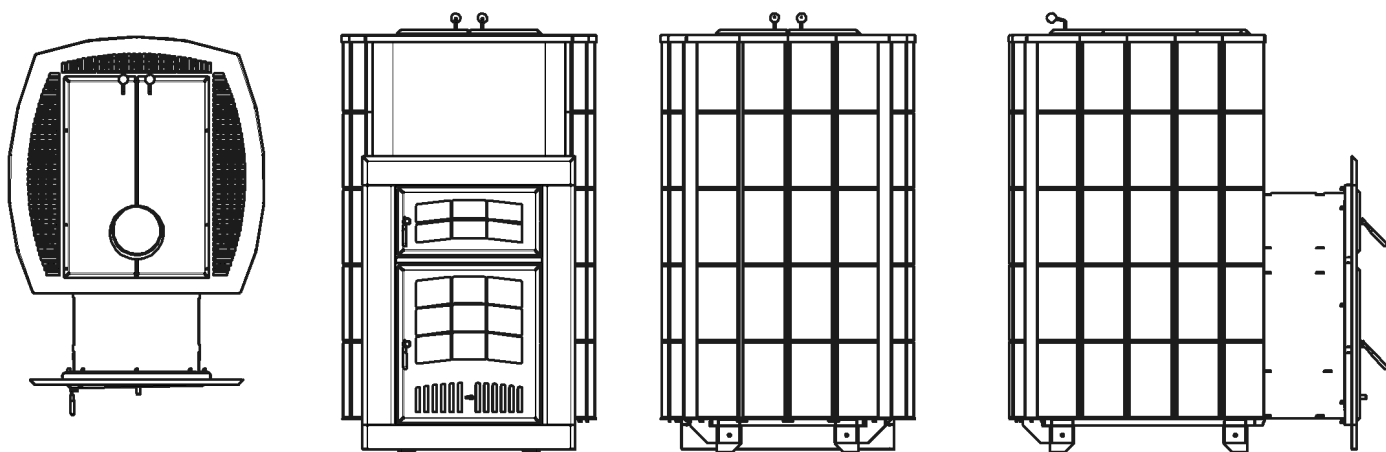


Рис.4 Внешний вид печи VVD Infinite Большая 3К

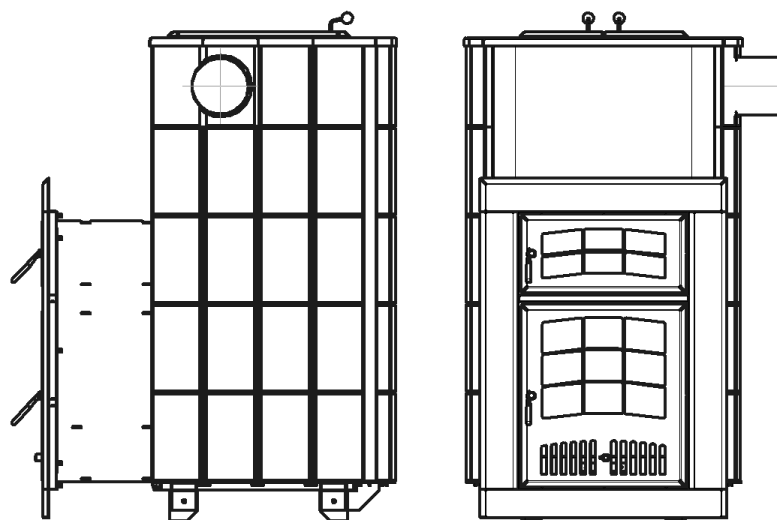


Рис.5 Внешний вид печи VVD Infinite 3К с боковым расположением дымоотводящего патрубка

1.2 Технические характеристики

1.2.1 Основные технические характеристики печи приведены в таблице

№	Параметр	VVD Infinite M	VVD Infinite M 3К	VVD Infinite Б	VVD Infinite Б 3К
1	Вид топлива	дрова			
2	Номинальная тепловая мощность (при использовании дров с минимальной теплотой сгорания 13,8 МДж/кг) (кВт)	8,5		14,4	
3	Масса топочного агрегата (кг)	101	106	114	120
4	Масса декоративно-защитного ограждения (кг)	190	235	225	275
5	Масса колотого камня для парообразования (кг)	50-60	80-100	70-80	100-120

7	Габариты печи с облицовкой и				
	- высота	905	1105	905	1105
	- ширина	625	625	670	670
	- глубина (с тоннелем)	796	796	920	920
9	Диаметр дымового канала (мм)	130		150	
10	Требуемое разрежение в системе дымоудаления, Па	не менее 5,0			
11	Рекомендуемая высота дымового канала (м)	Не менее 5,0			
13	Объем парильного помещения (куб.м.)	20		30	
14	Вертикальная отметка высоты начала дымового канала (мм)	680			
15	Рекомендуемый размер дров не боле (мм))	150x400		150x500	

1.3 Состав изделия

1.3.1 Комплектность поставки для различных печей модельного ряда приведена в таблице.

1.3.2 Все виды колотого камня приобретаются Покупателем отдельно.

	Наименование	VVD Infinite М	VVD Infinite М ЗК	VVD Infinite Б	VVD Infinite Б ЗК
1	Топочный агрегат из жаропрочной нержавеющей стали толщ.4,0 мм	1			
2	Колосник	1			
3	Зольный ящик	1			
4	Пушка паровая	нет	1	нет	1
5	Декоративно-защитное ограждение	элементы из натурального камня, металлоконструкции (комплект)*			
6	Руководство по эксплуатации	1			

*- Для печей VVD Infinite Малая ЗК и VVD Infinite Большая ЗК два элемента из натурального камня заменены на металлическую вставку для прохода дымоотводящего патрубка.

1.4 Устройство и работа изделия

1.4.1 Устройство предназначено для создания и поддержания необходимого температурно-влажностного режима в парильном помещении бани или сауны.

1.4.2 Конструкция печей VVD Infinite представлены на рис. 6-8.

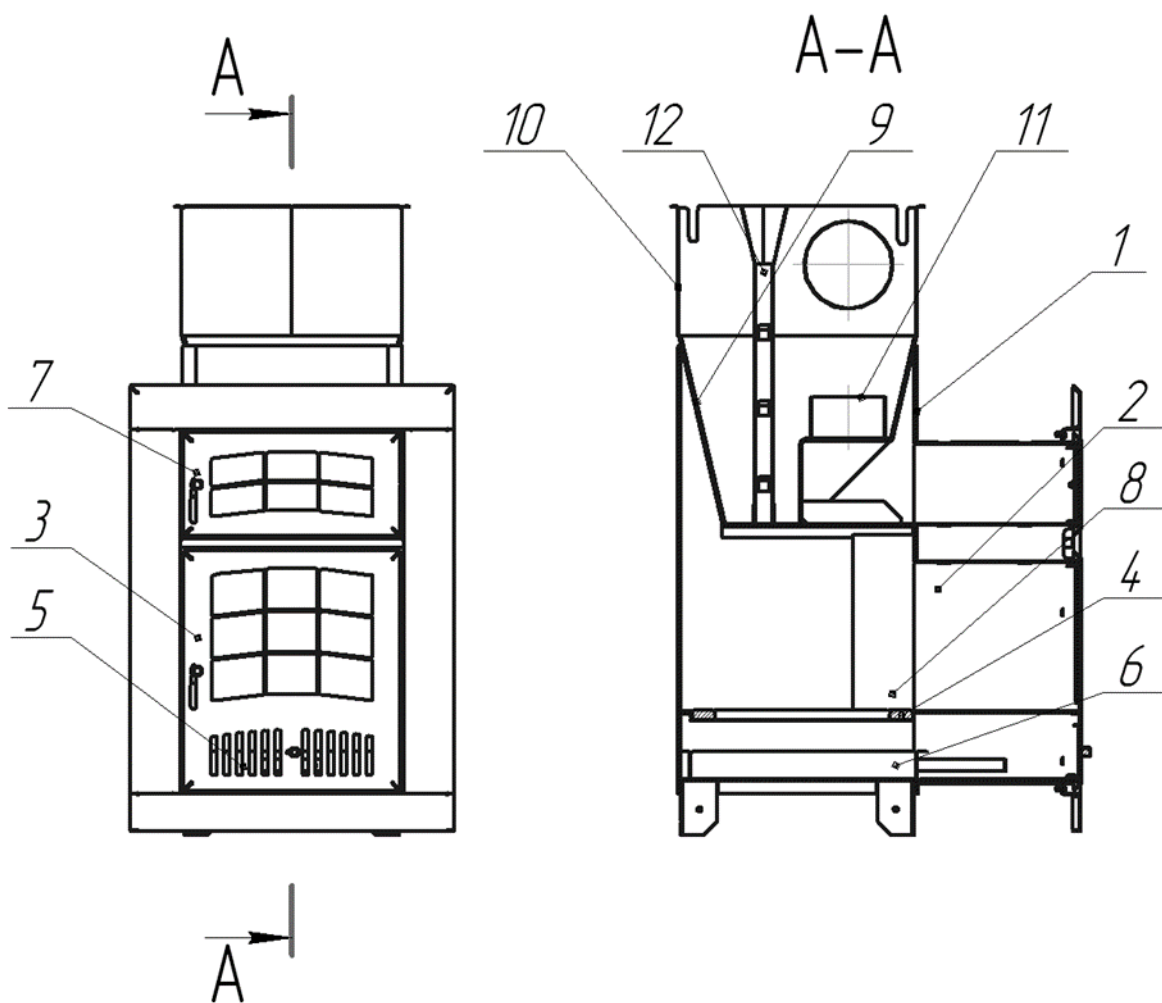


Рис. 6 Устройство печи «VVD Infinite» без декоративно-защитного ограждения

1.4.3 Источником тепла в печах модельного ряда VVD Infinite является топочный агрегат, выполненный из жаростойкой нержавеющей стали толщиной 4 мм. поз.1 рис.6. К топочному агрегату пристыкован комбинированный топочный тоннель поз.2 рис.6, разделенный на два отсека, снабженными индивидуальными дверями с жаростойкими стеклами поз.3,7 рис.6. Через нижний отсек осуществляется закладка топлива в печь и подача воздуха для горения топлива к колосниковой решетке поз.4 рис.6. Дверь отсека имеет отверстия для притока воздуха и оснащена регулятором расхода воздуха поз.5 рис.6. Твердые продукты сгорания топлива (зола) собираются в зольном ящике поз.6 рис.6. Верхний отсек является декоративно-технологическим, и предназначен для наблюдения за процессом дожигания топливных газов. При необходимости, возможно его использование в качестве духового шкафа (подогрев пищи и т.д.). Внутри топочного агрегата размещены воздухопроводы поз.8 рис.6, через которые в верхнюю часть топочного агрегата подается дополнительный воздух для оптимизации процесса горения топлива. В верхней части топочного агрегата размещена емкость для камней поз.9 рис.6. При исполнении печи в варианте ЗК на емкость для камней дополнительно устанавливается короб поз.10 рис.6. и паровая пушка поз.12 рис.6. Отвод дымовых газов осуществляется через дымоотводящий патрубок поз.11 рис.6.

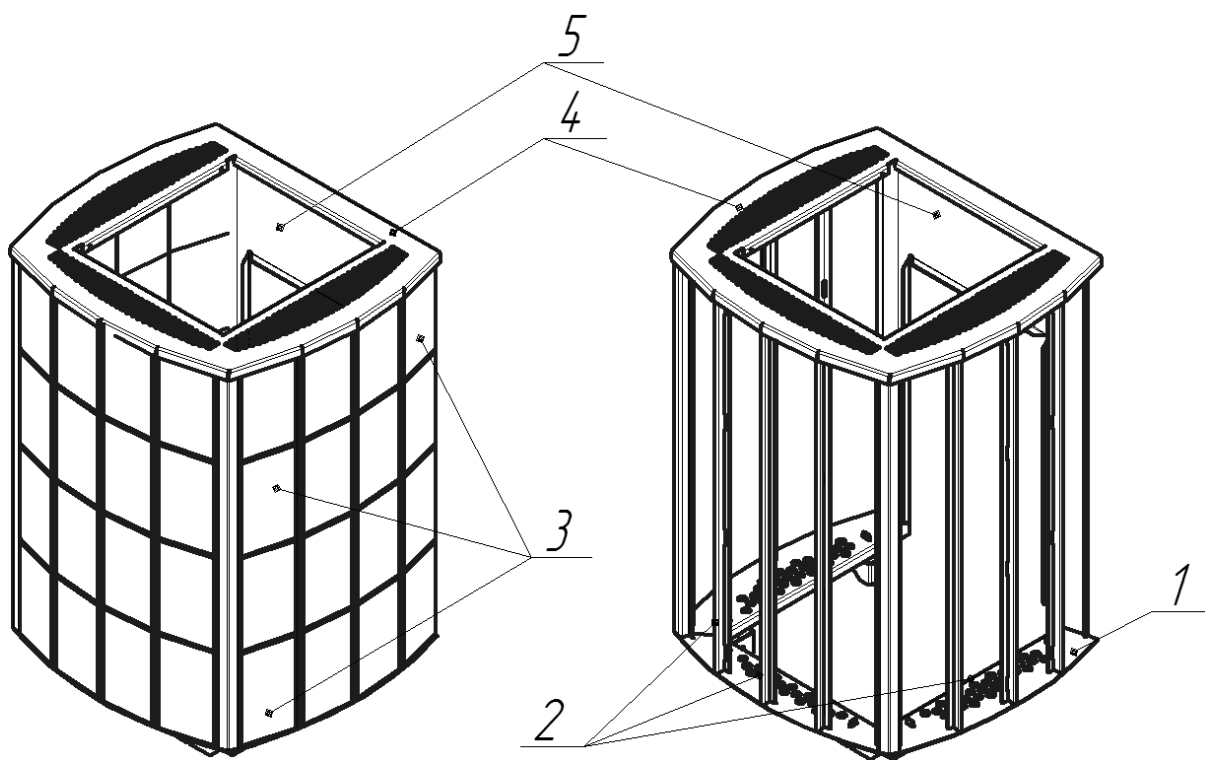


Рис. 7 Устройство декоративно-защитного ограждения печи VVD Infinite

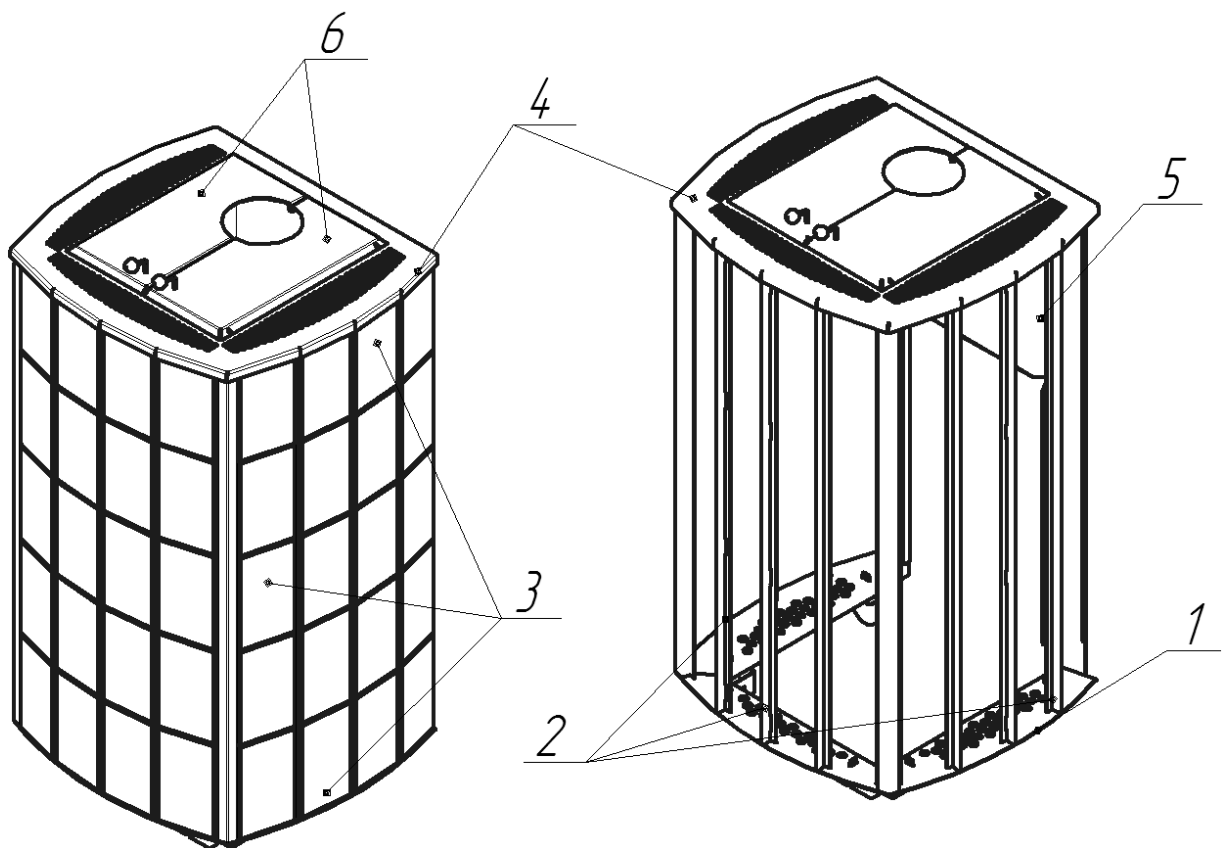


Рис. 8 Устройство декоративно-защитного ограждения печи VVD Infinite 3K

1.4.4 В качестве декоративно-защитного ограждения в печах VVD Infinite используется сборная конструкция из стали с окраской жаростойкой эмалью черного цвета и вставками из натурального камня. В пазы, имеющиеся в основании поз.1 рис.7.8 установлены стойки поз.2 рис.7.8 между которыми расположены вставки из натурального камня поз.3 рис.7.8. Сверху декоративно-защитное ограждение закрыто крышкой поз.4 рис.7.8. В варианте исполнения «ЗК» крышка снабжена откидными дверями поз.6 рис.8. Со стороны тоннеля установлен стальной щит поз.5 рис.7.8.

1.5 Контрольно-измерительные приборы

1.5.1 Конструкция печи VVD Infinite не предусматривает наличие контрольно-измерительных приборов.

1.6 Маркировка и пломбирование

1.6.1 Маркировка нанесена на шильд, расположенный на корпусе печи.

1.6.2 Маркировка соответствует требованиям ст.5 ТР ТС 004/2011 и содержит следующие данные:

- условное обозначение (тип) печи,
- товарный знак или наименование предприятия-изготовителя,
- заводской номер,
- тепловая мощность устройства (кВт),
- массу печи (кг),
- год изготовления,
- страна изготовления,
- обозначение технических условий,
- единый знак обращения продукции на рынке государств-членов Таможенного союза.

1.6.3 Пломбирование печи не предусмотрено.

1.7 Упаковка

1.7.1 Упаковка печи производится в коробки из гофрокартона и деревянную тару.

1.7.2 Упаковка и консервация печи соответствуют требованиям разд.3 ГОСТ 23216 для условий транспортирования, хранения и сроков сохранности.

2. ИСПОЛЬЗОВАНИЕ ИЗДЕЛИЯ

2.1 Подготовка помещения перед использованием изделия.

2.1.1 Стены и потолок парильного помещения должны иметь хорошую теплоизоляцию. Помещение

парной или сауны рекомендуется обшить деревом. Необходимо помнить, что использование декоративных теплоёмких материалов (камень, кирпич, плитка и т.д.) в качестве теплоаккумулирующих элементов, требует дополнительного расхода дров и времени на их разогрев.

2.1.2. Создание оптимальных микроклиматических условий в парной, благоприятно влияющих на самочувствие человека, является одной из важнейших задач при эксплуатации бани. По мере пользования парной, атмосфера в ней становится тяжелой, из-за насыщения ее углекислотой и испарениями пота. Для устранения этого явления следует организовать естественную приточно-вытяжную вентиляцию. Отверстие для притока свежего воздуха сечением около 100 см² размещается у пола как можно ближе к печи. Отверстие для вытяжки воздуха выполняется в стене ниже уровня потолка, на наибольшем удалении от печи. Для возможности управления воздухообменом приточное и вытяжное отверстия рекомендуется оснастить регулируемыми задвижками.

2.2 Общие требования к установке печи

2.2.1. Рекомендуемая схема установки печи приведена на рис. 9.

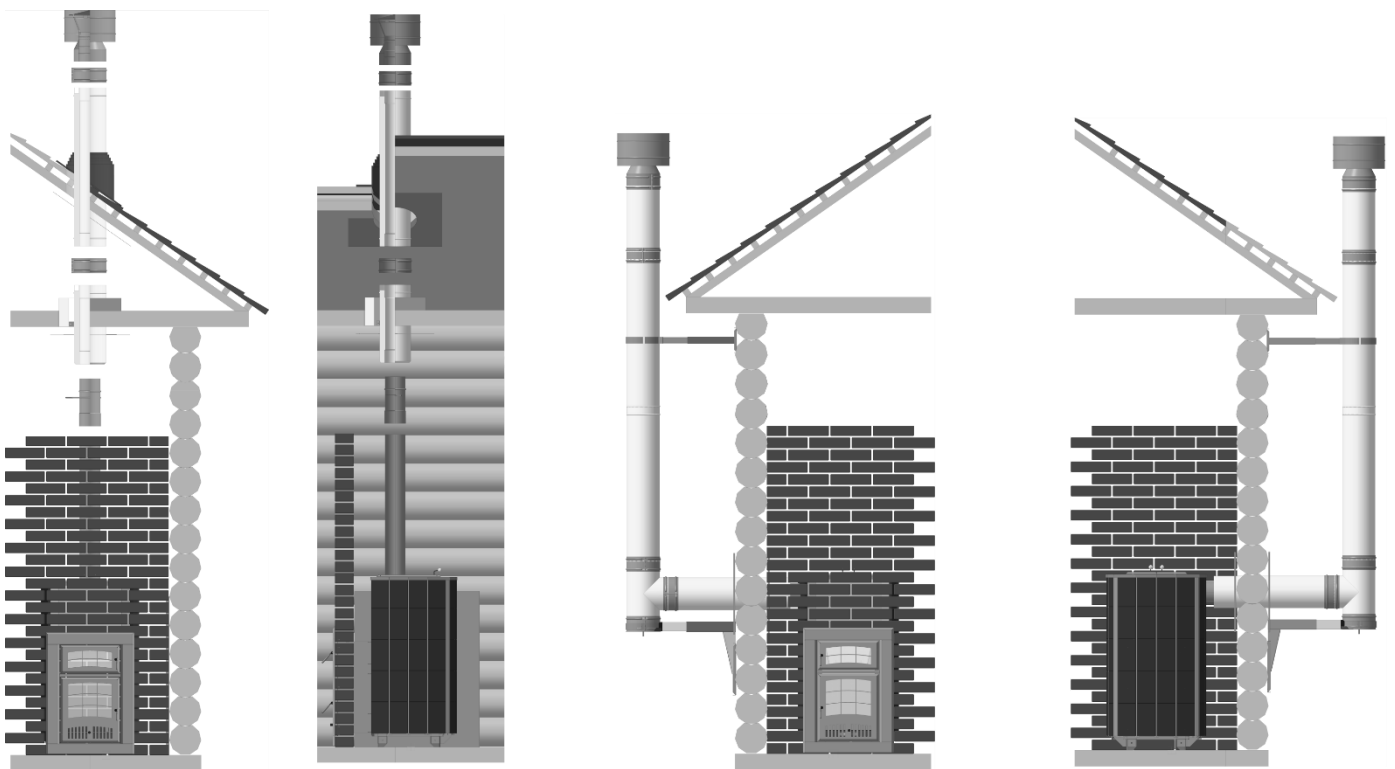


Рис. 9. Схема установки печи

2.2.2. Несущая способность пола, в месте установки, должна соответствовать суммарному весу печи и дымохода.

2.2.3. Деревянный пол под печью защищают от возгорания слоем теплоизоляционного материала толщиной не менее 5 мм и металлическим листом, который выступает за габариты печи с боковых сторон на 100 мм, а спереди - на 500 мм.

2.2.4. Печь устанавливается на расстоянии не менее 300 мм до незащищенных сгораемых конструкций. При невозможности соблюдения данного требования, необходимо выполнить защиту стен из горючих материалов на высоту от пола до двухконтурного участка дымового канала, путем устройства кирпичной кладки или установки специальной термозащиты (изготавливается ООО «Инжкомцентр ВВД»).

2.2.5. Расстояние от двери топочного тоннеля до противоположной стены, независимо от ее материала, должно быть не менее 1250 мм.

2.2.6. Стеновая перегородка, в которую монтируется комбинированный тоннель, должна быть выполнена из негорючих термостойких материалов. Наилучшим решением является устройство перегородки из кирпича. Высота стеновой перегородки не менее 2000 мм. В местах примыкания кирпичной кладки к горючим материалам стеновой перегородки, необходимо установить прокладки из керамической ваты и металлического листа. Для компенсации теплового расширения металла тоннеля в месте его сопряжения с перегородкой должен быть предусмотрен зазор не менее 10мм.

2.2.7. Участок потолочного перекрытия над печью должен быть выполнен из негорючих материалов. Потолок из горючих материалов необходимо защитить металлическим листом с размещенным под ним слоем керамической ваты площадью, превышающей на 1/3 площадь, занимаемую печью.

2.2.8. Пересечение потолочного (межэтажного) перекрытия и кровли дымовым каналом должно быть выполнено в соответствии с указаниями Руководства по устройству, монтажу и эксплуатации дымовых каналов круглого сечения из стали для печей, каминов и котлов.

2.2.9. Расстояние от верха печи до защищенного потолка из горючих материалов должно быть не менее 1000 мм, а до потолка из негорючих материалов - не менее 800 мм.

2.2.10. Запрещается устанавливать печь в помещении, не отвечающем требованиям пожарной безопасности, изложенным в СНиП 41-01-2003, МГСН 4.04-94.

2.3 Сборка печи. Подготовка к эксплуатации.

2.3.1. Распаковать детали, снять защитную пленку, подготовить требуемые инструменты.

2.3.2. В соответствии с определенной осью дымового канала и вышеперечисленными требованиями настоящего руководства, на подготовленном месте в парной установить топку

2.3.9. Присоединить к дымоводящему патрубку печи стартовый элемент дымового канала.

2.3.10. Смонтировать дымовой канал в строгом соответствии с Руководством по устройству, монтажу и эксплуатации дымовых каналов круглого сечения из стали для печей, каминов и котлов (При использовании дымовых каналов производства ООО «Инжкомцентр ВВД.» В случае использования дымовых каналов других производителей строго соблюдать их указания по устройству и монтажу.

2.3.11. Заполнить емкость для камней колотым камнем для парообразования.

2.3.12. Установить в топку колосник. Установить в подколосниковое пространство зольный ящик.

2.3.14 Убедиться в герметичности сочленений элементов печи и дымового канала, а также в наличии тяги. Для этого к открытой дверке топки нужно поднести полоску тонкой бумаги или пламя свечи (задвигка на дымовом канале открыта). Отклонение полоски или пламени в сторону топки

свидетельствует о наличии тяги. Затем в топку печи поместить бумагу, щепки, кусок рубероида и зажечь. Отсутствие копоти на внешней поверхности швов и сочленений свидетельствует об их герметичности. При наличии копоти необходимо произвести более тщательную стыковку соответствующих элементов.

2.3.15. Положить на колосник топки печи растопочный материал (щепки, бумагу). В случае затруднения в разжигании топлива, следует оставить дверку топки на некоторое время приоткрытой. Когда растопка полностью разгорится, можно еще добавить топлива. При растопке не рекомендуется заполнять дровами весь объем топки.

2.3.16. После начала установившегося горения дров обратить внимание на цвет пламени. При нехватке воздуха пламя красное с темными полосками. При избытке воздуха пламя имеет ярко белый цвет, а горение сопровождается гудением. Оптимальный режим горения достигается с помощью заслонки. Регулируя заслонкой подачу воздуха, добиться нормального пламени золотисто-желтого цвета.

2.3.17. Для повторной загрузки топлива рекомендуется медленно приоткрыть дверку топки на короткое время, а затем также медленно открыть ее полностью. Это позволит избежать возникновения обратной тяги, сопровождаемой выходом дыма в помещение.

А ВНИМАНИЕ! Возможно, легкое задымление помещения в начальный период топки печи из-за сгорания следов смазочных и защитных материалов на наружных поверхностях отопительного агрегата и элементах дымохода. Проветрить помещение.

2.3.18. Произвести полноценную топку в течение 2,0-2,5 часов. Убедиться в допустимости температур горючих строительных конструкций. При необходимости провести работы по дополнительной термоизоляции сгораемых конструкций вокруг печи, используя элементы термозащиты, рекомендованные ООО «Инжкомцентр ВВД».

2.4 Порядок эксплуатации печи.

2.4.1 Растопить печь, предварительно убедившись в герметичности сочленений дымового канала и в наличии тяги. Для этого к открытой дверце топки подносят полоску тонкой бумаги или пламя свечи. Отклонение их в сторону топки свидетельствует о наличии тяги. Для скорейшего достижения высокой температуры с наиболее экономичным расходом дров, заполните топку примерно на 1/3–1/2 объема мелко и средне наколотыми дровами (3–4 полена общим весом 2-2,5кг) и полностью откройте регулятор подачи воздуха на двери нижнего отсека комбинированного тоннеля

2.7 Меры безопасности

Запрещается:

- растапливать печь легковоспламеняющимися горючими жидкостями;
- применять в качестве топлива каменный уголь, кокс, торф, жидкие и газообразные виды топлива;

- применять дрова, длина которых превышает размеры топки и использовать тоннельное пространство в качестве топки;
- сушить одежду, обувь и другие предметы на деталях печи;
- устанавливать печь в жилых помещениях, а также в дошкольных, амбулаторно-поликлинических и приравненных к ним учреждениях;
- перекрывать дымовой канал, не убедившись в полном прекращении горения и тления топлива, удалять сажу из дымового канала путем выжигания;
- удалять золу и угли из неостывшей печи;
- вносить изменения в конструкцию печи и использовать ее не по назначению;
- пользоваться печью в сауне, выполненной с нарушениями требований пожарной безопасности;
- топить печь более 6 часов в сутки и поднимать температуру в парильном помещении выше 110°C;
- эксплуатировать печь без наружной облицовки;
- в холодное время года растапливать печь с полностью заполненным дровами объемом топки;
- монтировать стеновую перегородку в любом другом сечении печи, кроме тоннеля.
- эксплуатировать печь с переполненным зольным ящиком.
- использовать пространство тоннеля в качестве топки.

2.8 Возможные неисправности и их устранение

Внешние признаки неисправности	Вероятная причина	Методы устранения
Ослабление тяги в дымовом канале и дымление печи	Засорение и зарастание сажей дымовых каналов	Прочистка дымового канала
	Дымление печи при растопке	Организация тяги, путем сжигания в печи легковоспламеняющихся материалов: бумагу, стружку, солому.

	Дымление печи от так называемого опрокидывания тяги	Установка на окончании дымового канала зонта-оголовка.
--	---	--

2.9 Действия в экстремальных условиях

2.9.1 В случае возникновения угрозы жизни людей или угрозы пожара (пожара), независимо от причин их возникновения, следует:

- немедленно прекратить эксплуатацию печи;
- эвакуировать людей из помещения, где расположено устройство;
- вызвать противопожарную службу и, в необходимых случаях, службу скорой медицинской помощи;
- принять меры против распространения пожара.

3. ТЕХНИЧЕСКОЕ ОБСЛУЖИВАНИЕ

3.1 При техническом обслуживании печи следует выполнять следующие виды работ:

- 3.1.1 Очистка внешней поверхности печи – регулярно, по мере загрязнения;
- 3.1.2 Осмотр камней для парообразования, их дефектация, замена разрушенных – 2 раза в год.
- 3.1.3 Осмотр дымового канала на предмет нарушения герметичности – перед каждым использованием печи
- 3.1.4 Очистка дымового канала от сажи- 2 раза в год

4. ХРАНЕНИЕ И ТРАНСПОРТИРОВАНИЕ

- 4.1. До установки на место эксплуатации печь должна храниться в упакованном виде.
- 4.2. Транспортировка печи в упакованном виде производится любым видом транспорта закрытого типа. При транспортировке и хранении следует обратить внимание на знаки предосторожности, нанесенные на туру.

5. УТИЛИЗАЦИЯ

- 5.1 Печь нельзя утилизировать вместе с бытовыми отходами.
- 5.2 Устройство следует утилизировать в соответствующем пункте повторной переработки отходов.
- 5.3 Для получения дополнительной информации обращайтесь в местные органы власти или в ближайший пункт сбора отходов

6. ГАРАНТИЙНЫЕ ОБЯЗАТЕЛЬСТВА

6.1. Гарантийный срок эксплуатации печи «VVD Infinite»- 2,5 года со дня передачи изделия конечному Покупателю. Предприятие-изготовитель обязуется в течение указанного срока безвозмездно устранять все обнаруженные заводские дефекты либо, при необходимости, заменить изделие.

6.2. Предприятие-изготовитель оставляет за собой право вносить изменения, позволяющие совершенствовать конструкцию печи

6.3. Гарантия действительна, если дата покупки товара подтверждается печатью и подписью продавца на гарантийном талоне изготовителя, а также при наличии оригинального товарного чека или договора с датой покупки.

6.4 Гарантийные обязательства не распространяются на печи, используемые в коммерческих целях.

6.5. Гарантийный ремонт не производится в случаях:

- истечения гарантийного срока;
- при нарушении правил установки, монтажа и эксплуатации печи и дымового канала, изложенных в Настоящем Руководстве;
- при самостоятельных ремонтах изделия и входящих в его комплект элементов;
- при повреждениях, возникших по вине потребителя;
- при нарушении правил хранения и транспортировки.

6.6 Устройство полностью соответствует требованиям Технического Регламента Таможенного Союза ТР ТС «О безопасности машин и оборудования», ГОСТ9817-95 «Аппараты бытовые, работающие на твердом топливе».

6.7 Декларация Евразийского Экономического Союза о соответствии требованиям Технического Регламента Таможенного Союза ТР ТС «О безопасности машин и оборудования» ЕАЭС N RU Д-RU.PA01.B.07035/21

7. ГАРАНТИЙНЫЙ ТАЛОН

Отметка о соответствии печи требованиям ТУ 27.52.12-022-51036005-2021

Приемку произвел: _____ (_____) Дата _____

ОТК _____

Печать, адрес и телефон продавца _____

Дата продажи: _____

Гарантийное обслуживание осуществляется по адресу:

03062, Украина, г. Киев,

пр-т Победы, 67, корпус В,

Контактный телефон: (044) 338 08 23

Сайт: <https://www.teplodar.in.ua/>