

| Характеристики | | | |
|----------------|--|-------------------|------|
| 1 | Номинальная мощность | кВт | 10,0 |
| 2 | КПД | % | 79,0 |
| 3 | Эмиссия дымовых газов | г/с | 8,8 |
| 4 | Температура дымовых газов | °C | 255 |
| 5 | Концентрация CO при 13% O ₂ | % | 0,1 |
| 6 | Минимальное давление | Па | 12 |
| 7 | Потребность в топливе | кг/ч | 3,3 |
| 8 | Вес | MYTO R300 550/630 | 160 |
| | | MYTO R300 550/630 | 175 |

Дополнительные опции:

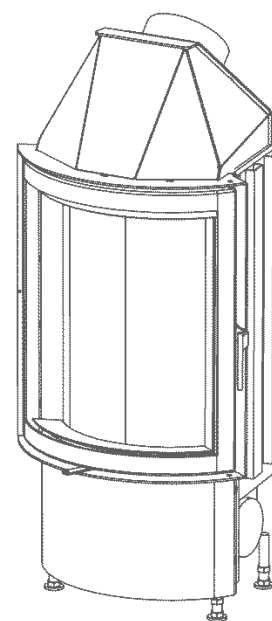
Декоративная рамка (KR)

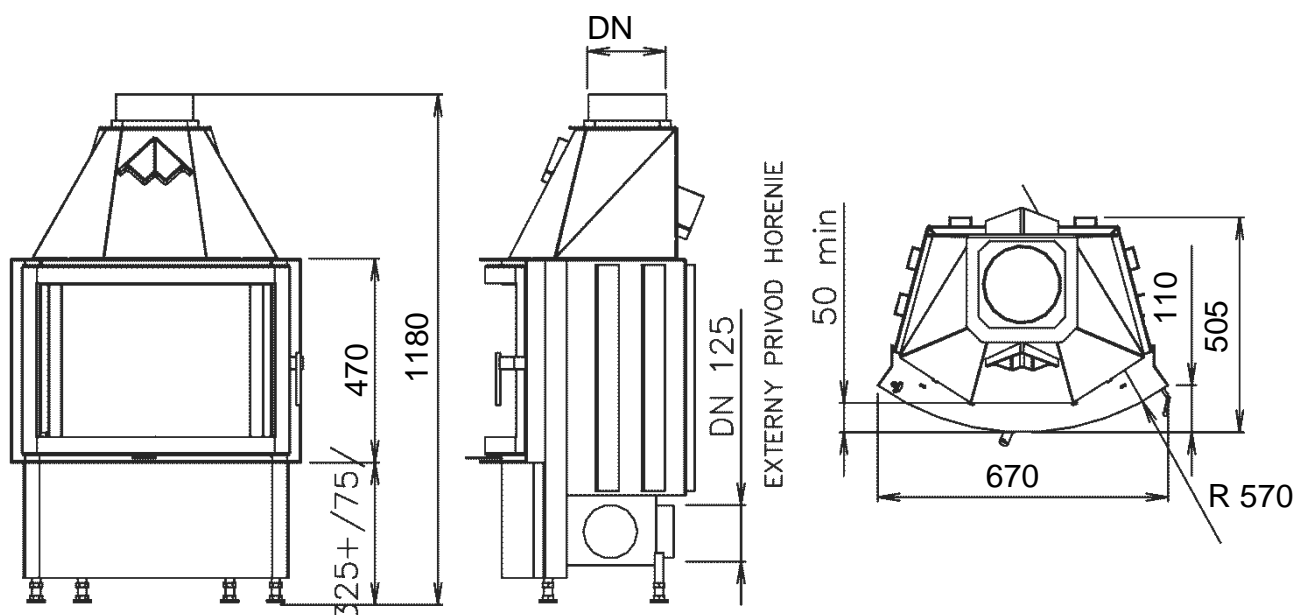
Двойное стекло (DS)

Выносной зольник (VOP)

Сегментный шамот (SO)

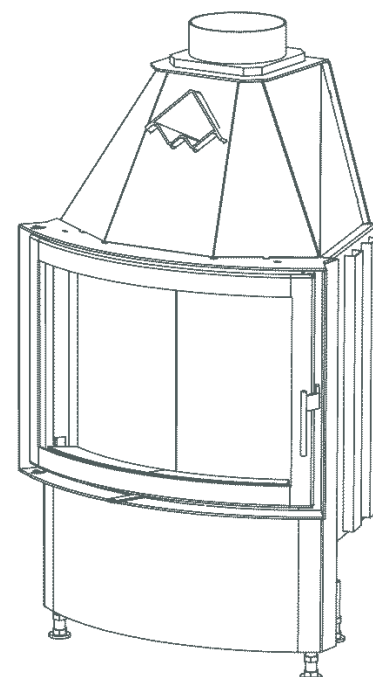
Низкое основание (ZO)

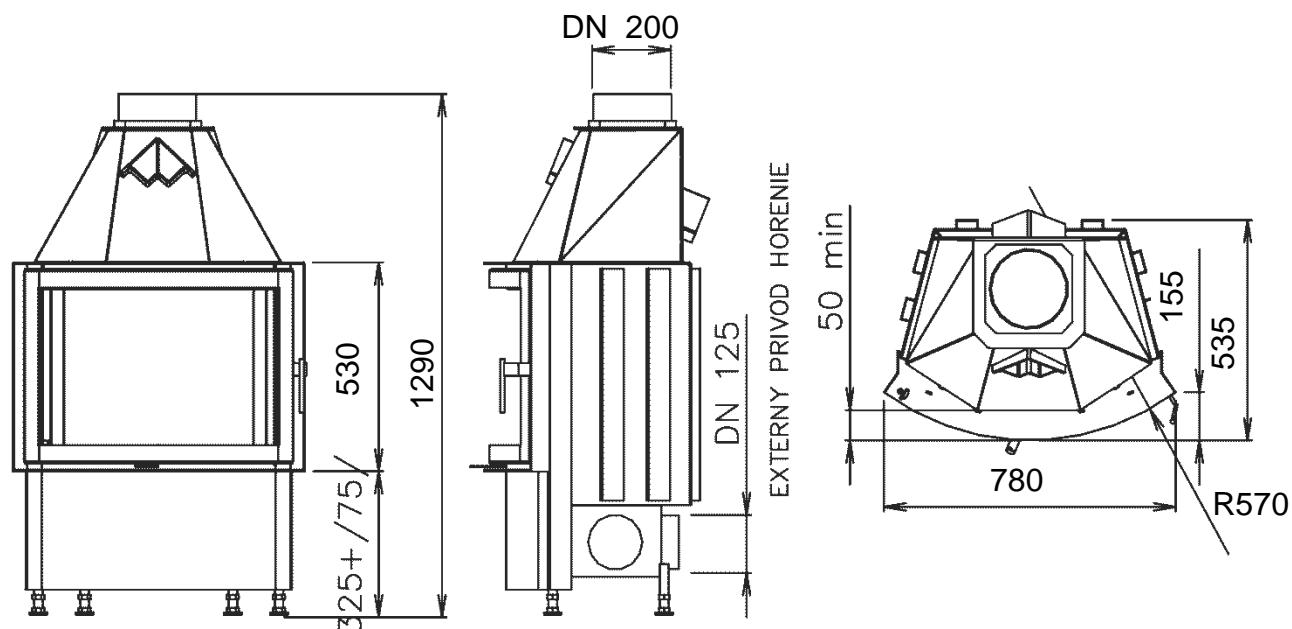




| Характеристики | | | |
|----------------|--|-------------------|------------------|
| 1 | Номинальная мощность | кВт | 10,0 |
| 2 | КПД | % | 79,1 |
| 3 | Эмиссия дымовых газов | г/с | 10,1 |
| 4 | Температура дымовых газов | °C | 247 |
| 5 | Концентрация CO при 13% O ₂ | % | 0,1 |
| 6 | Минимальное давление | Па | 12 |
| 7 | Потребность в топливе | кг/ч | 3,2 |
| 8 | Вес | MYTO R550 670/470 | кг 200 195 |

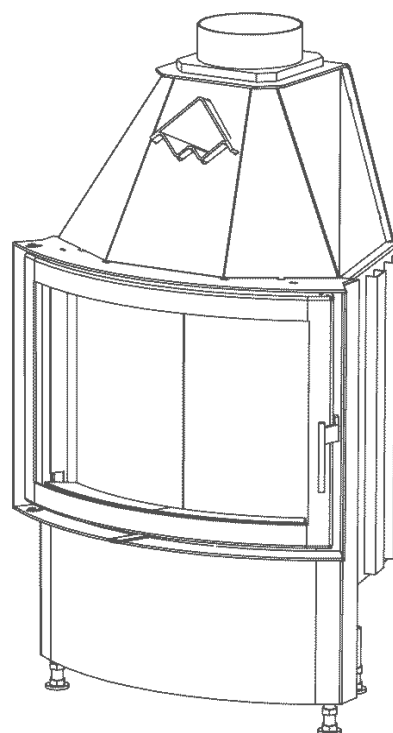
Дополнительные опции:
 Декоративная рамка (KR)
 Двойное стекло (DS)
 Выносной зольник (VOP)
 Сегментный шамот (SO)
 Низкое основание (ZO)

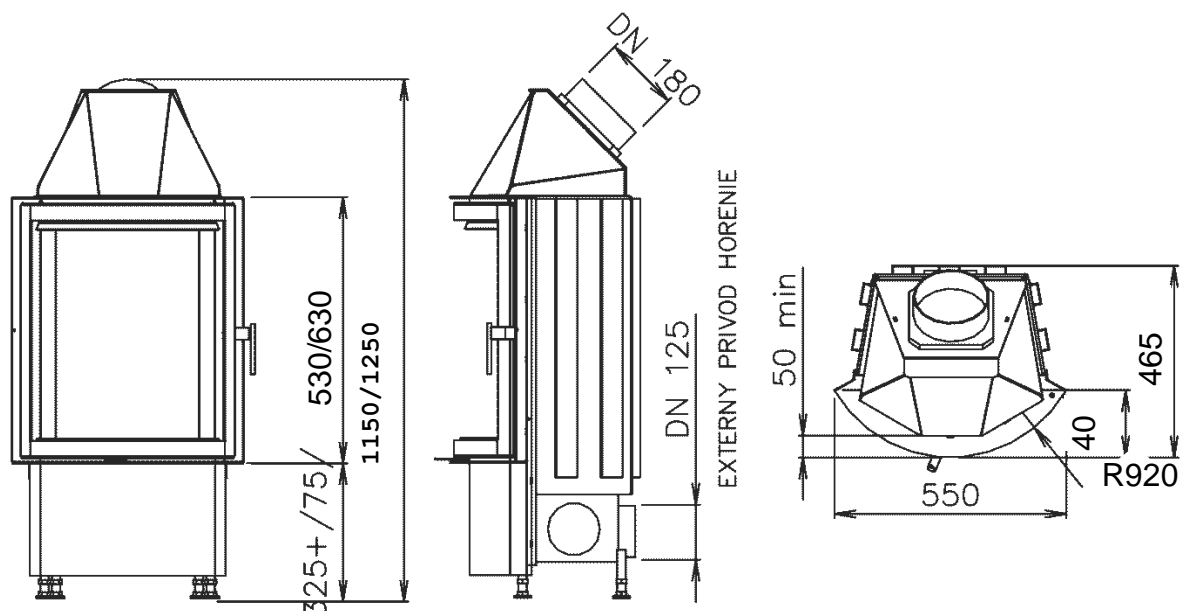




| Характеристики | | | |
|----------------|--|-------------------|--------|
| 1 | Номинальная мощность | кВт | 13,0 |
| 2 | КПД | % | 79,2 |
| 3 | Эмиссия дымовых газов | г/с | 11,3 |
| 4 | Температура дымовых газов | °C | 257 |
| 5 | Концентрация CO при 13% O ₂ | % | 0,1 |
| 6 | Минимальное давление | Па | 12 |
| 7 | Потребность в топливе | кг/ч | 4,2 |
| 8 | Вес | MYTO R550 780/530 | кг 200 |

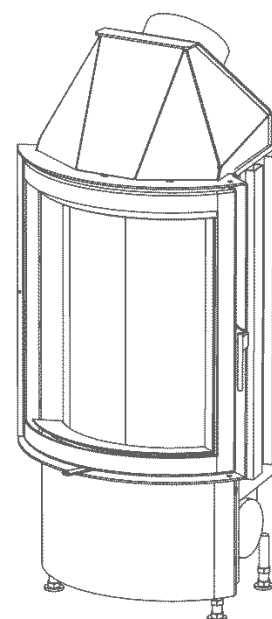
Дополнительные опции:
 Декоративная рамка (KR)
 Двойное стекло (DS)
 Выносной зольник (VOP)
 Сегментный шамот (SO)
 Низкое основание (ZO)





| Характеристики | | | | |
|----------------|--|-------------------|------|-----|
| 1 | Номинальная мощность | кВт | 10,0 | |
| 2 | КПД | % | 79,0 | |
| 3 | Эмиссия дымовых газов | г/с | 8,8 | |
| 4 | Температура дымовых газов | °C | 255 | |
| 5 | Концентрация CO при 13% O ₂ | % | 0,1 | |
| 6 | Минимальное давление | Па | 12 | |
| 7 | Потребность в топливе | кг/ч | 3,3 | |
| 8 | Вес | MYTO R900 550/630 | кг | 160 |
| | | MYTO R900 550/630 | | 175 |

Дополнительные опции:
 Декоративная рамка (KR)
 Двойное стекло (DS)
 Выносной зольник (VOP)
 Сегментный шамот (SO)
 Низкое основание (ZO)

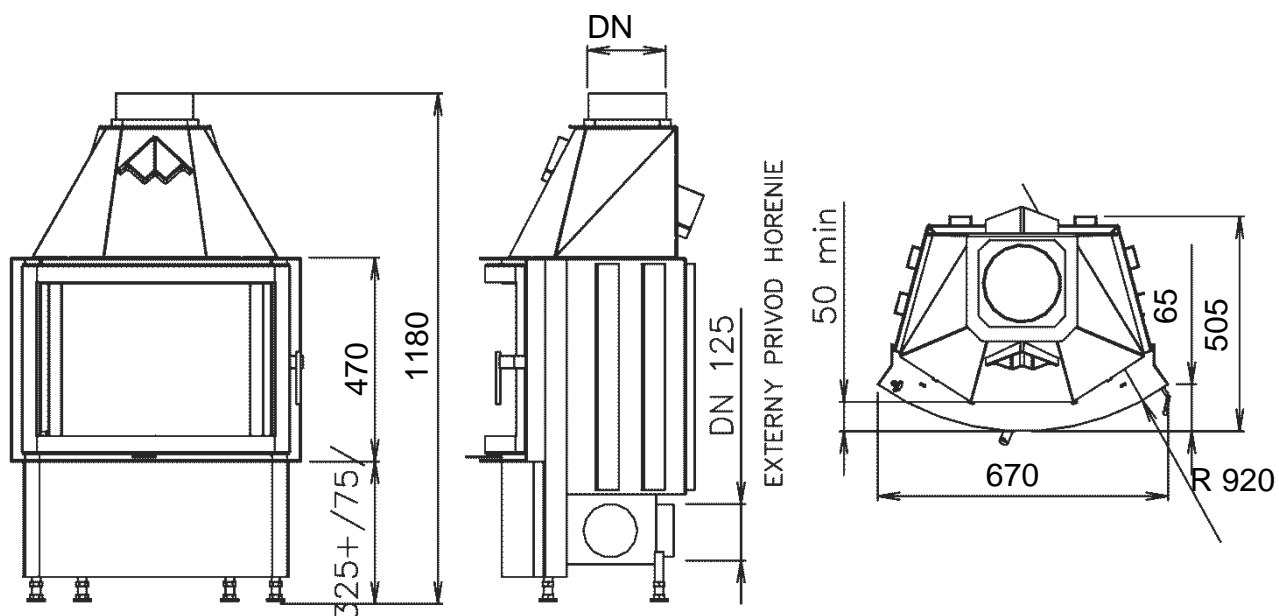




Техническая информация

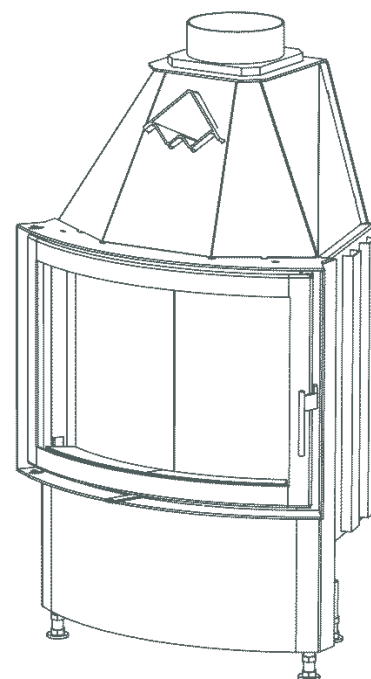
MYTO R900 670/470

Мод. 670



| Характеристики | | | |
|----------------|--|-------------------|------------------|
| 1 | Номинальная мощность | кВт | 10,0 |
| 2 | КПД | % | 79,1 |
| 3 | Эмиссия дымовых газов | г/с | 10,1 |
| 4 | Температура дымовых газов | °С | 247 |
| 5 | Концентрация CO при 13% O ₂ | % | 0,1 |
| 6 | Минимальное давление | Па | 12 |
| 7 | Потребность в топливе | кг/ч | 3,3 |
| 8 | Вес | MYTO R900 670/470 | кг 200 195 |

Дополнительные опции:
 Декоративная рамка (KR)
 Двойное стекло (DS)
 Выносной зольник (VOP)
 Сегментный шамот (SO)
 Низкое основание (ZO)

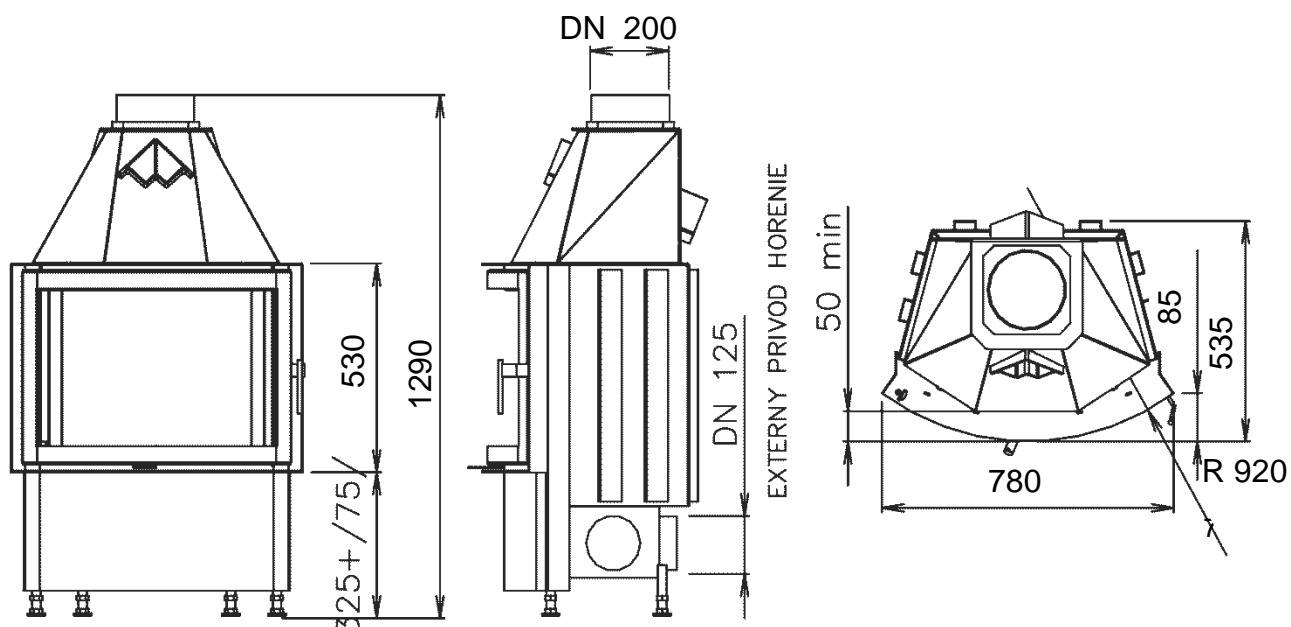




Техническая информация

MYTO R900 780/530

Мод. 780



| Характеристики | | | |
|----------------|--|-------------------|--------|
| 1 | Номинальная мощность | кВт | 13,0 |
| 2 | КПД | % | 79,2 |
| 3 | Эмиссия дымовых газов | г/с | 11,3 |
| 4 | Температура дымовых газов | °С | 257 |
| 5 | Концентрация СО при 13% O ₂ | % | 0,1 |
| 6 | Минимальное давление | Па | 12 |
| 7 | Потребность в топливе | кг/ч | 4,2 |
| 8 | Вес | MYTO R900 780/530 | кг 200 |

Дополнительные опции:
 Декоративная рамка (KR)
 Двойное стекло (DS)
 Выносной зольник (VOP)
 Сегментный шамот (SO)
 Низкое основание (ZO)

