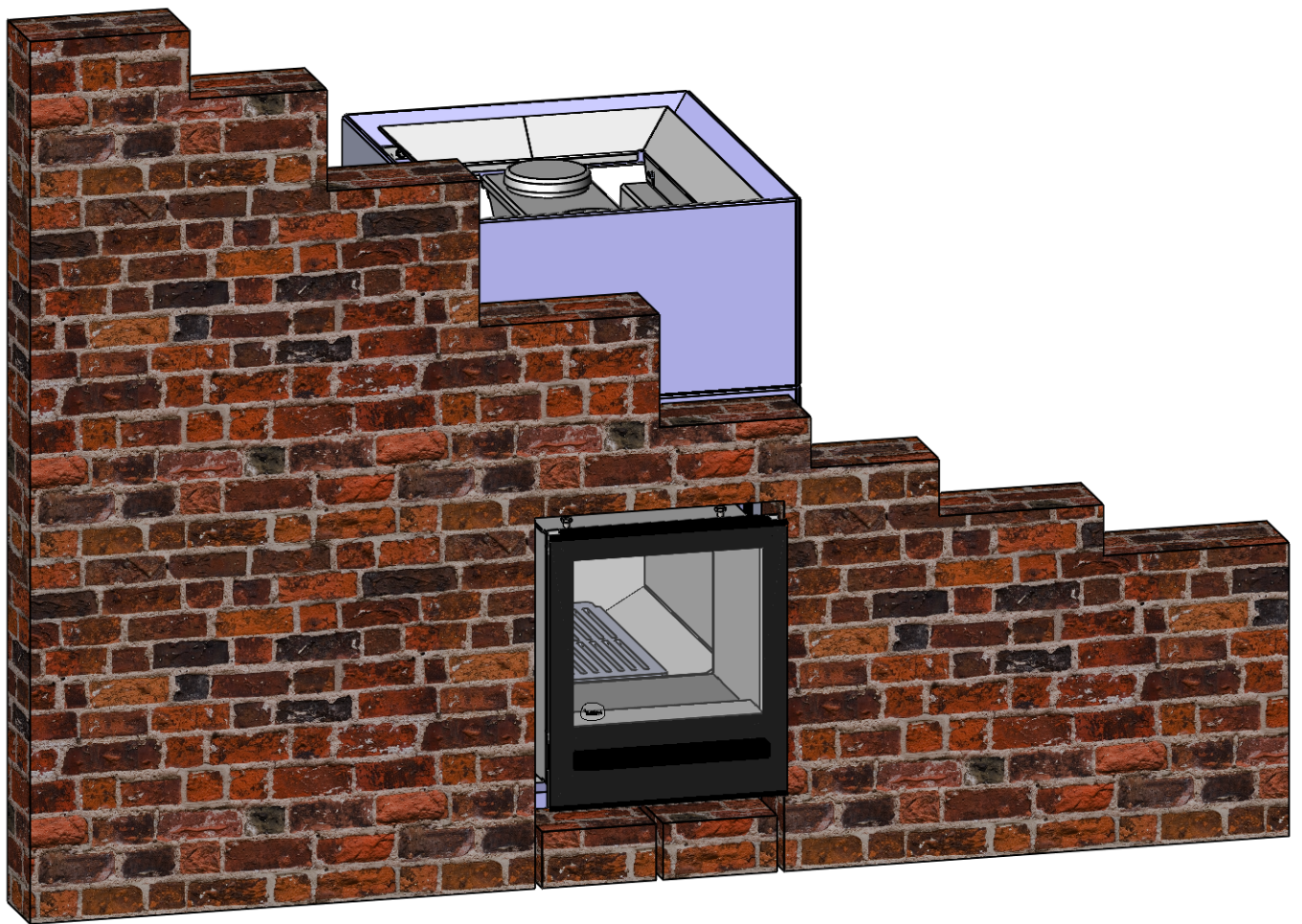


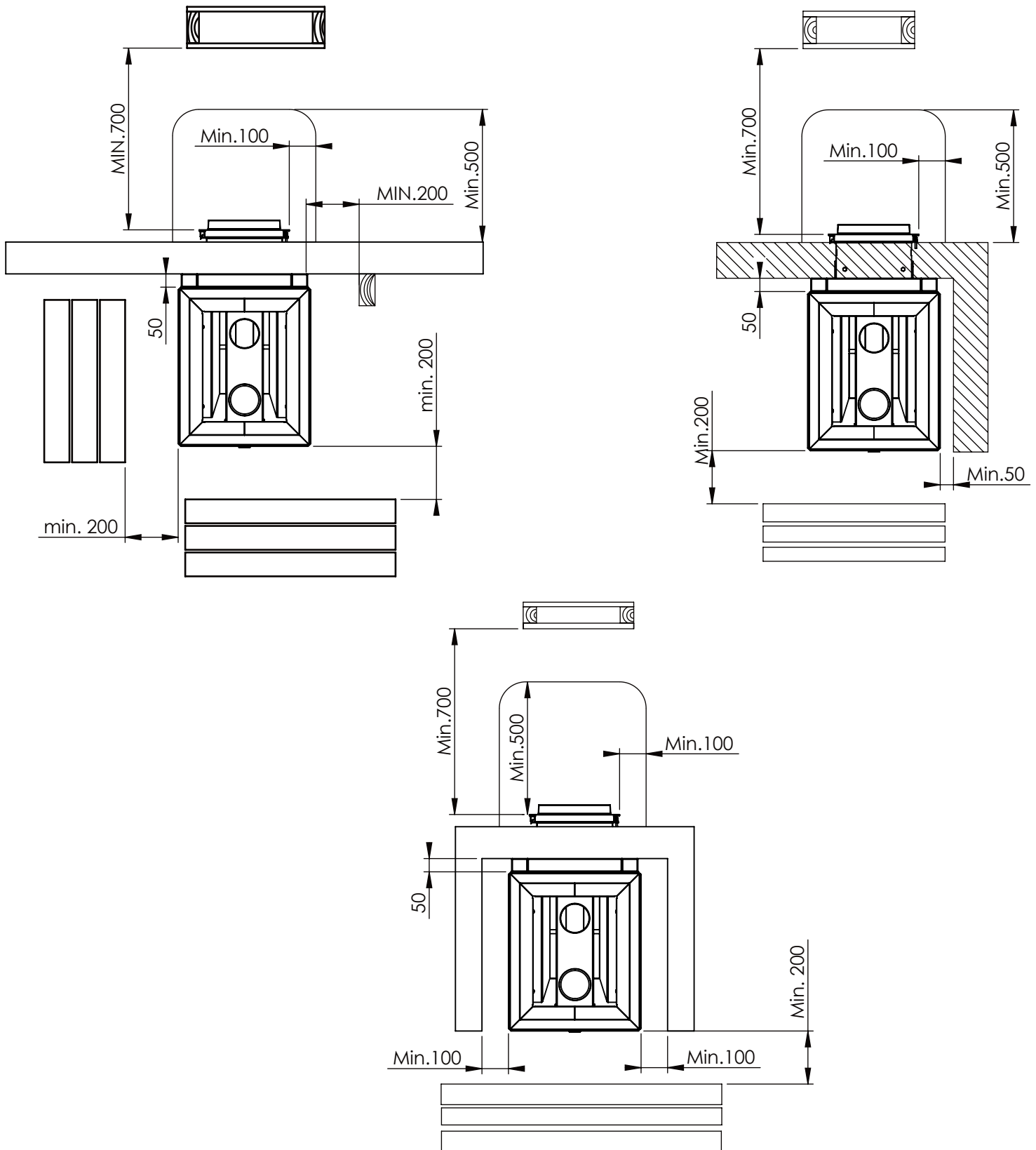
KINOS 20 S1


Pystytyspiirustukset · Monteringsritningar · Montagezeichnungen · Construction drawing
· Plans de montage · Schemi di montaggio · Montage tekeningen



Ver.	Muutos	Pvm.	Tekijä	Hyväksyjä
D		24.08.2017	KUITJUKK	

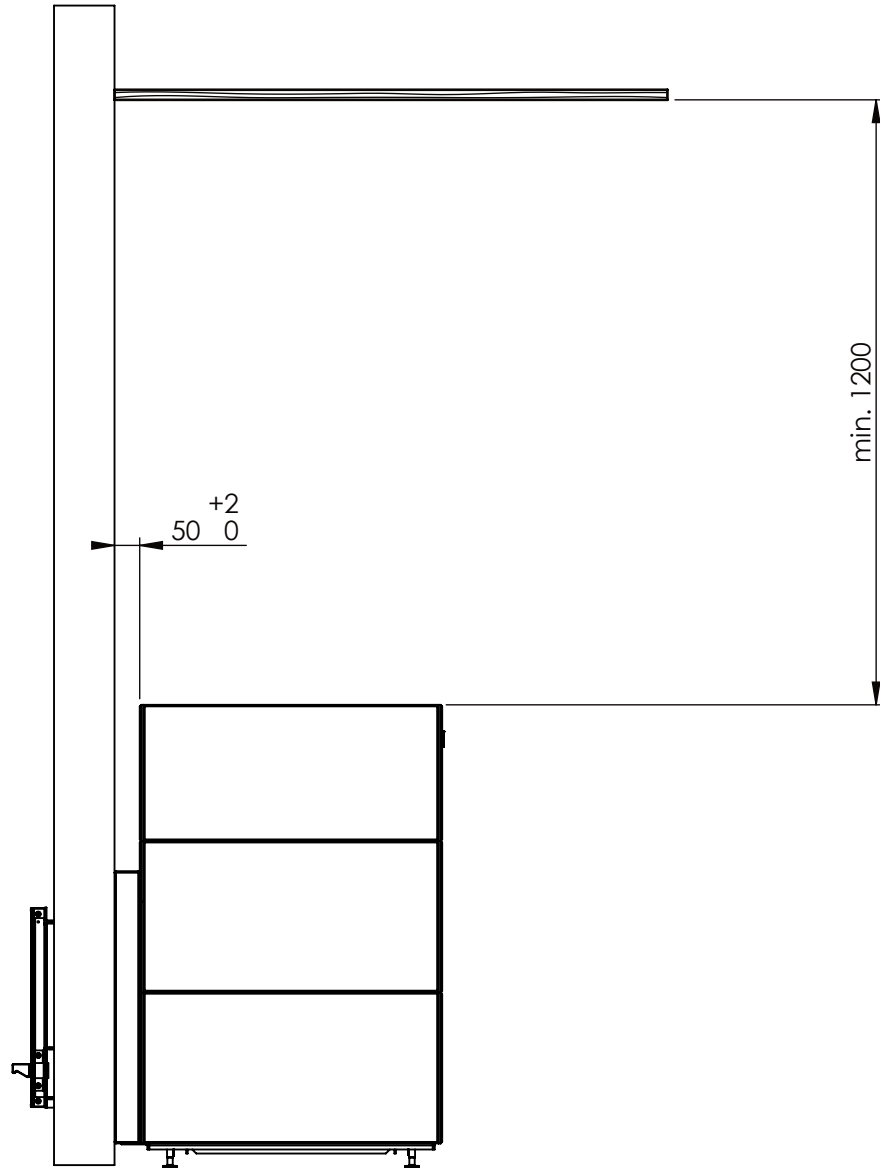
Suojaetäisyys · Skyddsavståndet · Wandabstand · Safety distance ·
 Distance de securite · Distanza di sicurezza · Minimale Wandafstand
 · безопасное расстояние · Tuleohutuskuja




Dokumentin nimi	Pvm	Rev.	Sivu nro.	
SS657	22.03.13	D	2	

Ver.	Muutos	Pvm.	Tekijä	Hyväksyjä
D		24.08.2017	KUITJUKK	

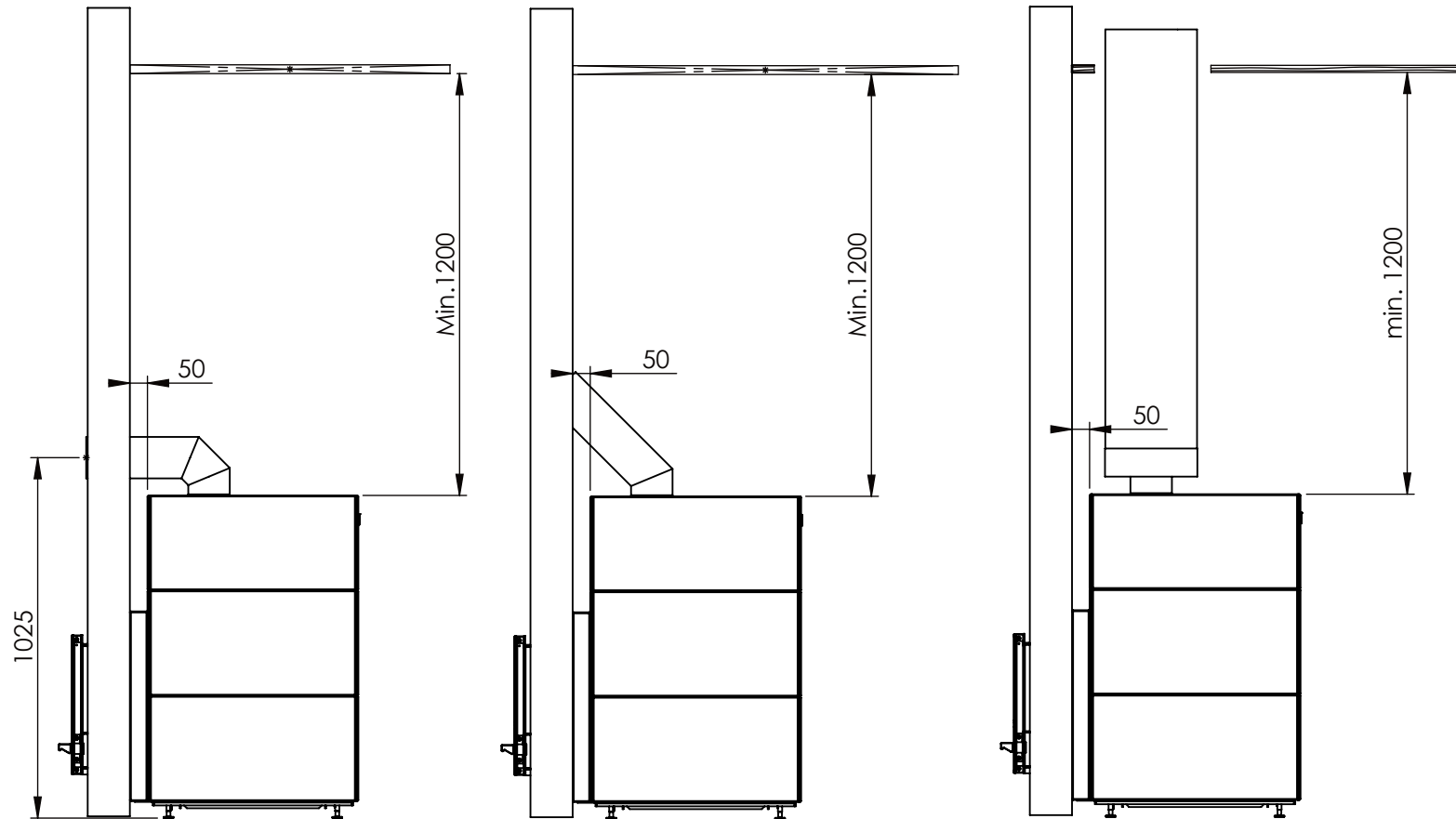
Suojaetäisyys · Skyddsavståndet · Wandabstand · Safety distance ·
Distance de securite · Distanza di sicurezza · Minimale Wandafstand
· безопасное расстояние · Tuleohutuskuja




Dokumentin nimi	Pvm	Rev.	Sivu nro.	
SS657	22.03.13	D	3	

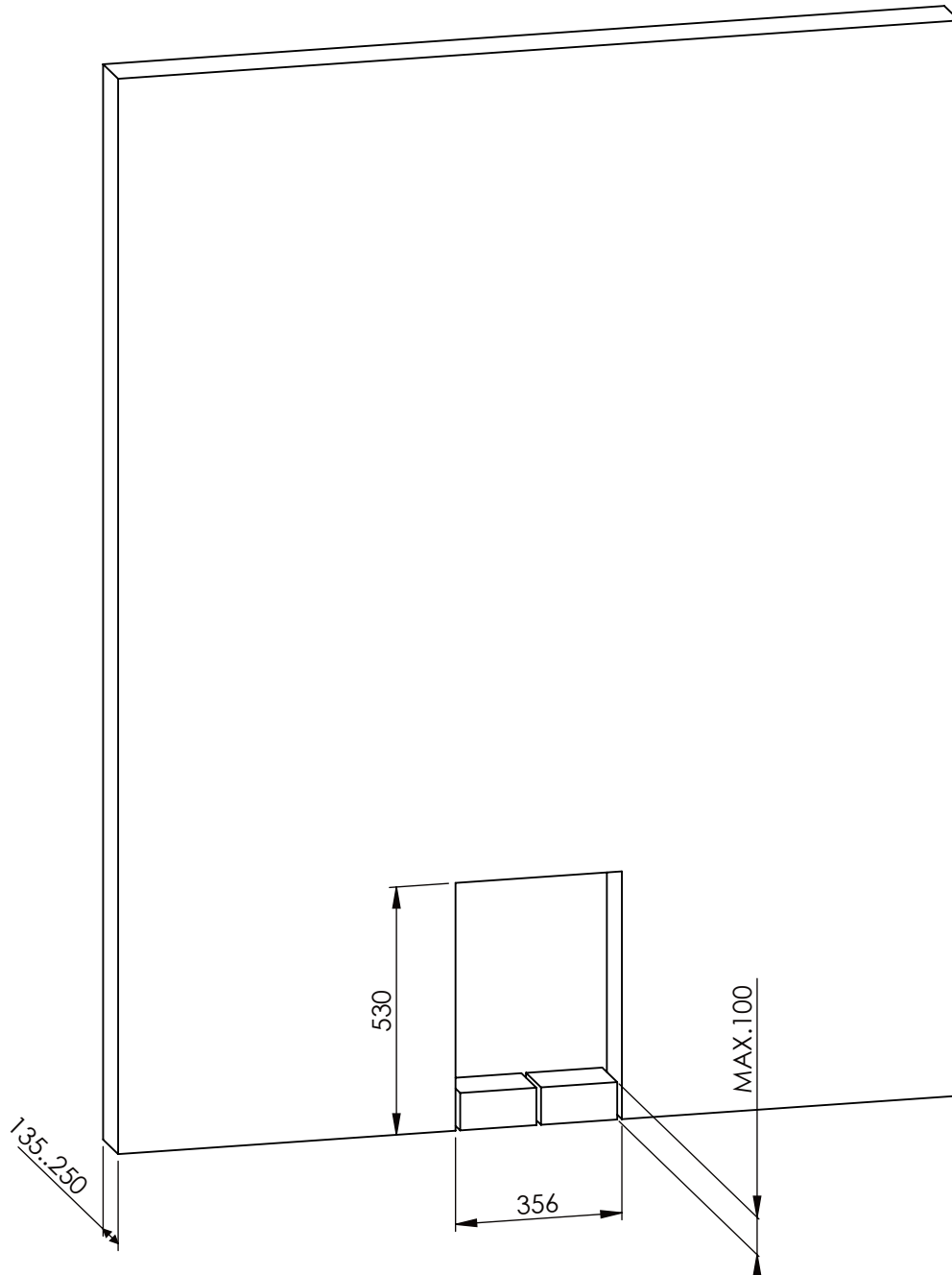
Ver.	Muutos	Pvm.	Tekijä	Hyväksyjä
D		24.08.2017	KUITJUKK	


Suojaetäisyys · Skyddsavståndet · Wandabstand · Safety distance ·
Distance de securite · Distanza di sicurezza · Minimale Wandafstand
· безопасное расстояние · Tuleohutuskuja



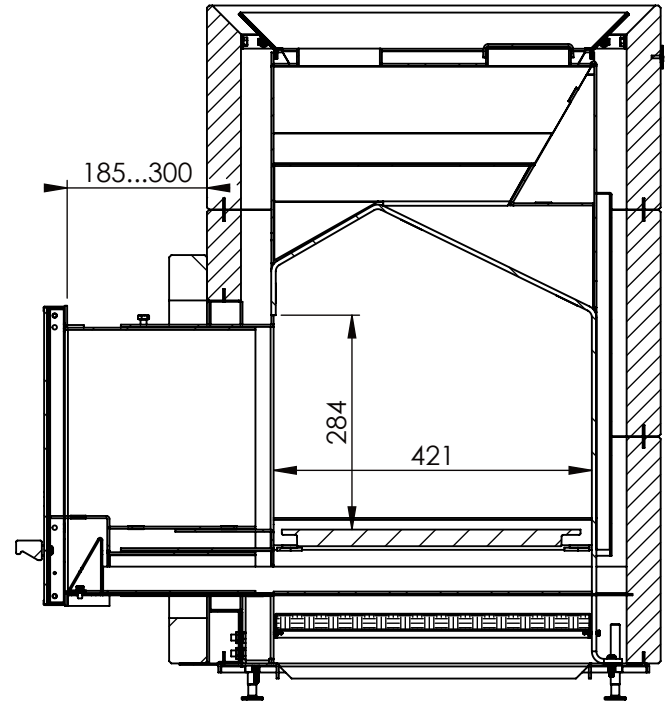
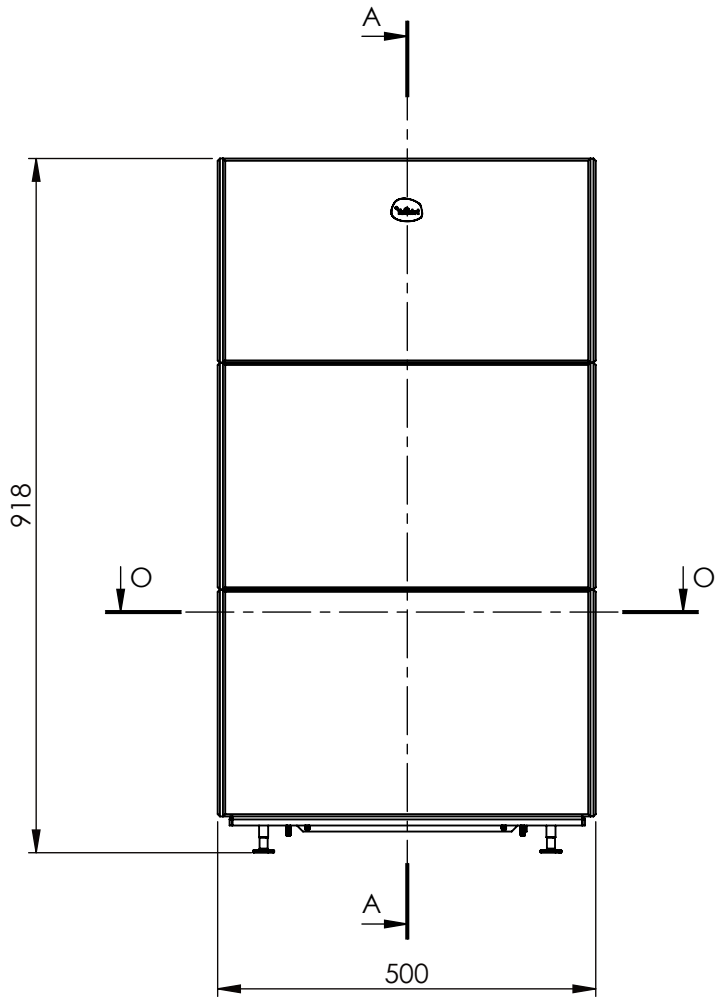
Dokumentin nimi	Pvm	Rev.	Sivu nro.	
SS657	22.03.13	D	4	

Ver.	Muutos	Pvm.	Tekijä	Hyväksyjä
D		24.08.2017	KUITJUKK	

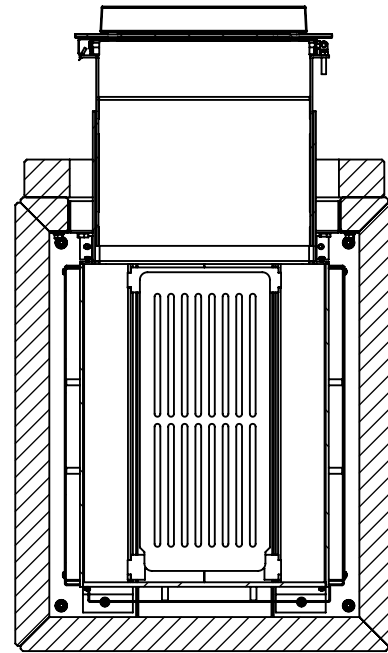
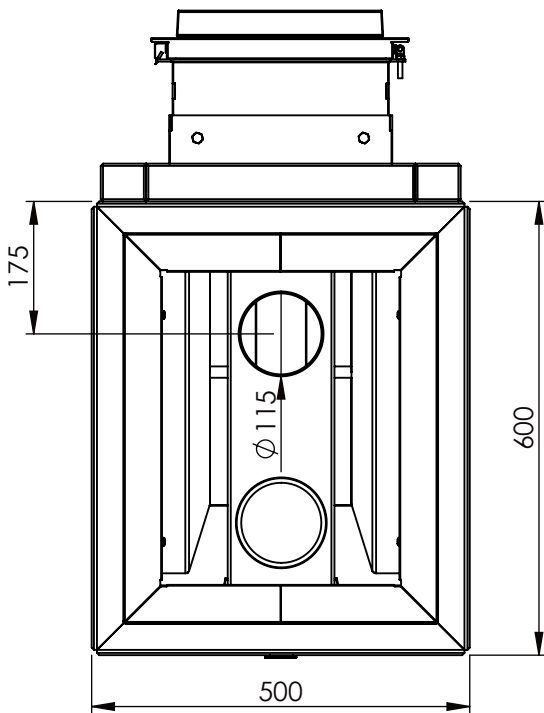


Dokumentin nimi	Pvm	Rev.	Sivu nro.	
SS657	22.03.13	D	5	


Ver.	Muutos	Pvm.	Tekijä	Hyväksyjä
D		24.08.2017	KUITJUUKK	



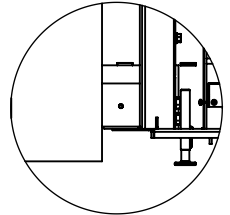
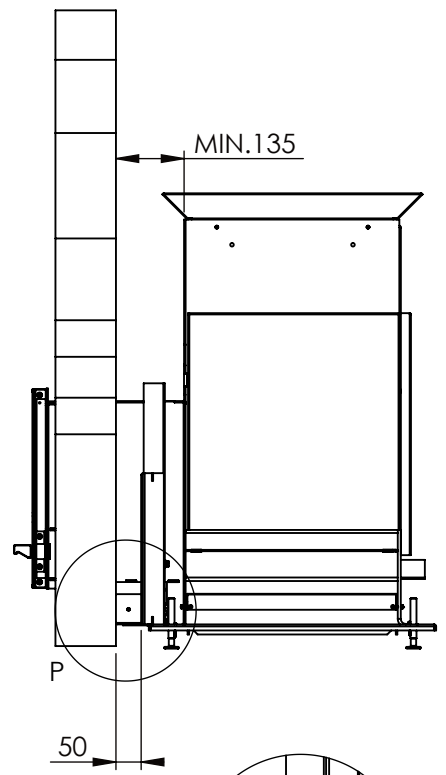
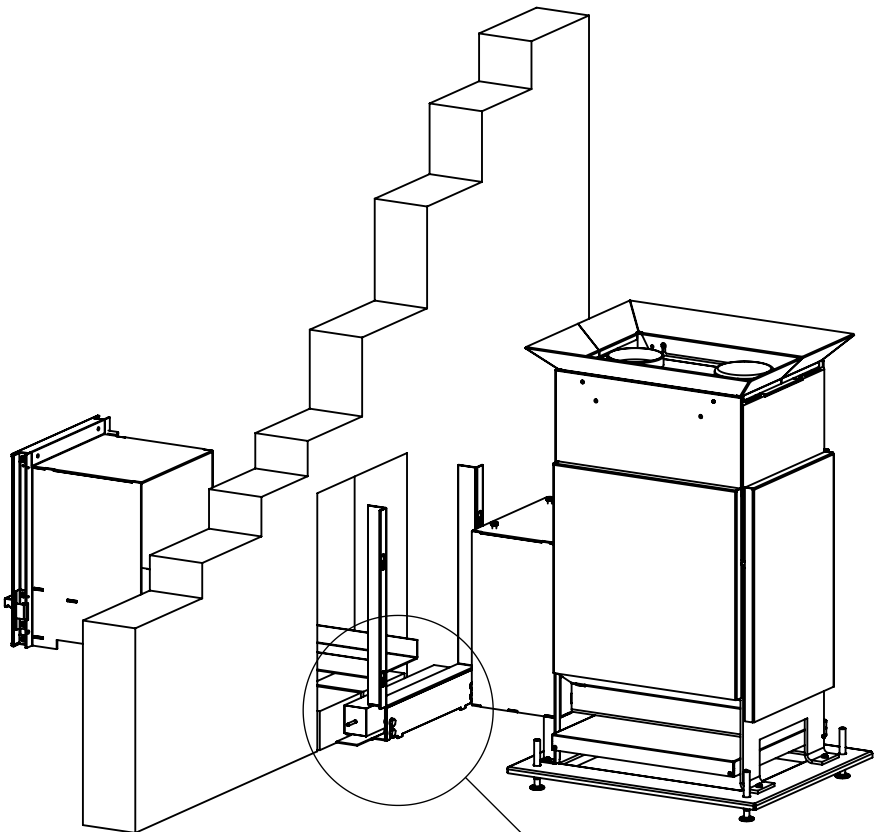
SECTION A-A
SCALE 1 : 10



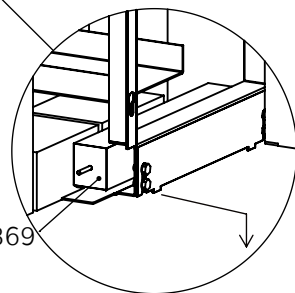
SECTION O-O
SCALE 1 : 10

Dokumentin nimi	Pvm	Rev.	Sivu nro.	
SS657	22.03.13	D	6	

Ver.	Muutos	Pvm.	Tekijä	Hyväksyjä
D		24.08.2017	KUITJUKK	




DETAIL P
SCALE 1 : 10

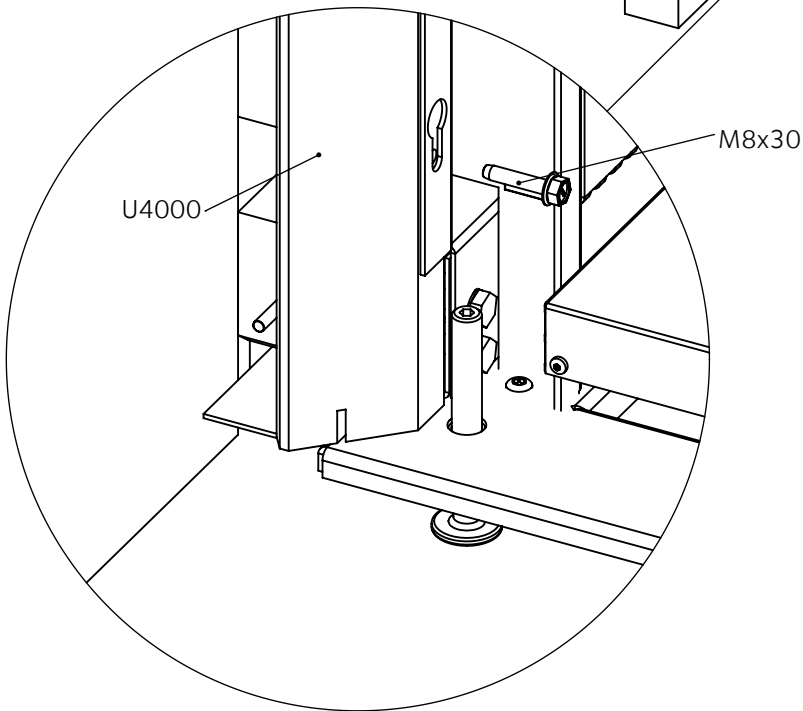
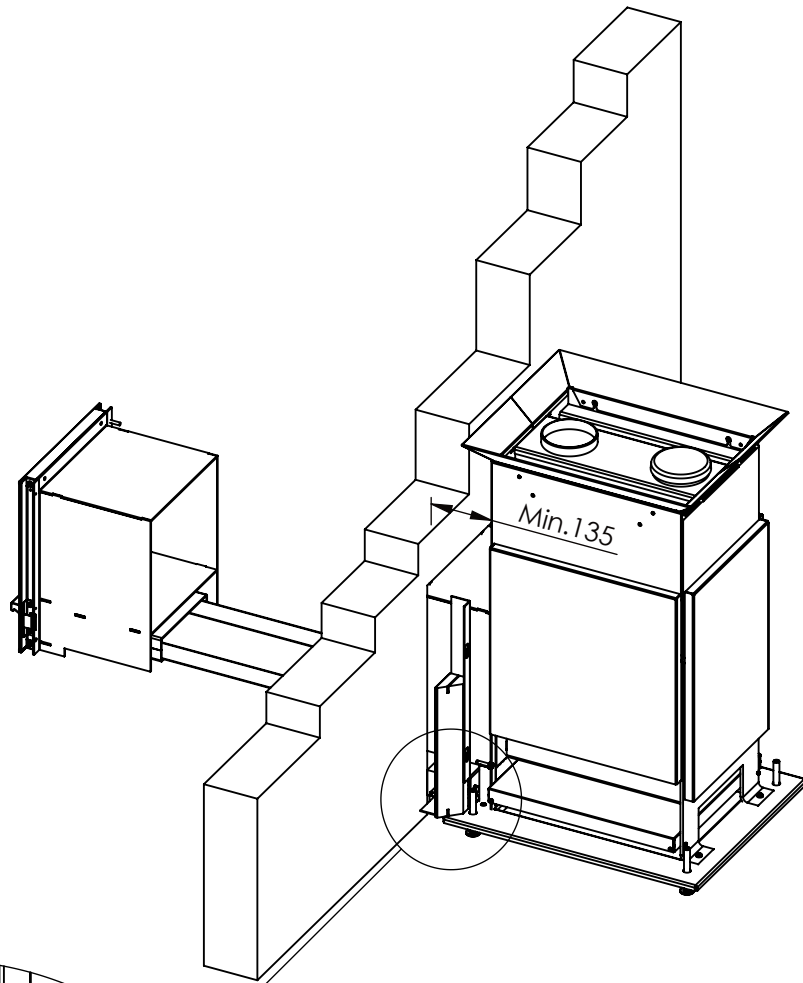


P2869


DETAIL C
SCALE 1 : 10

Dokumentin nimi	Pvm	Rev.	Sivu nro.	
SS657	22.03.13	D	7	

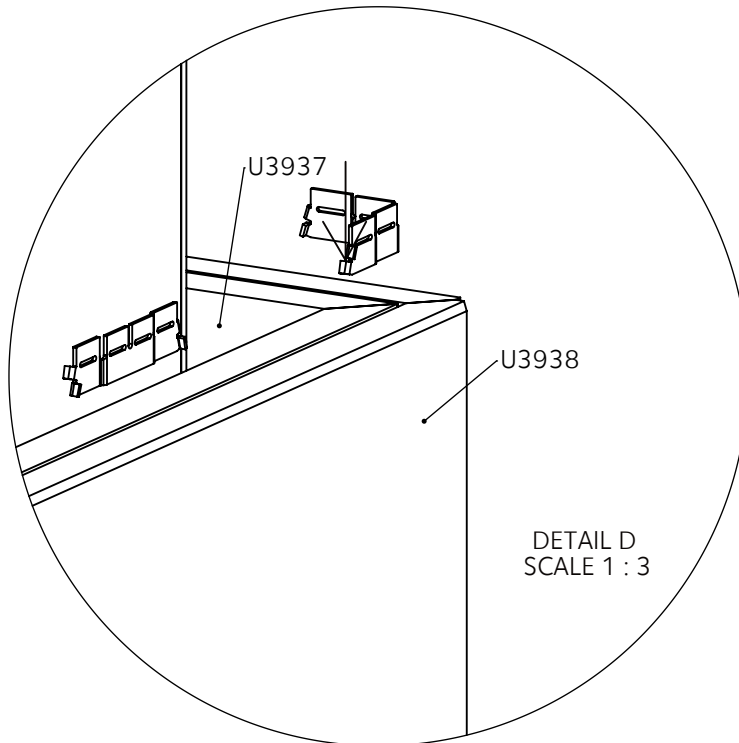
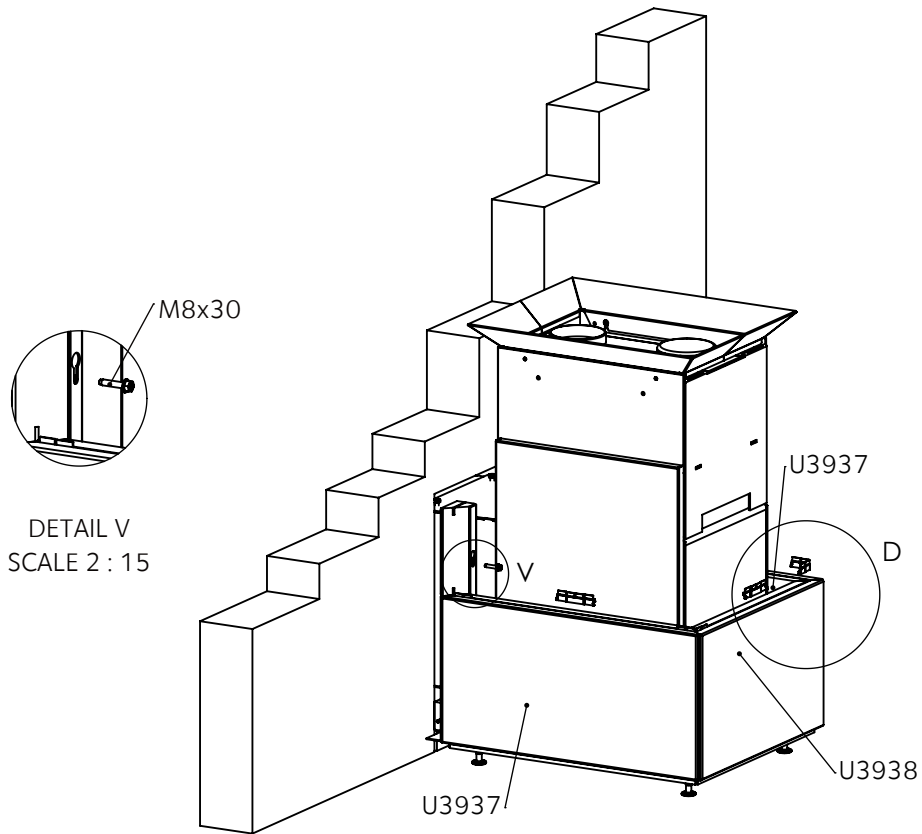
Ver.	Muutos	Pvm.	Tekijä	Hyväksyjä
D		24.08.2017	KUITJUKK	




DETAIL B
SCALE 1 : 3

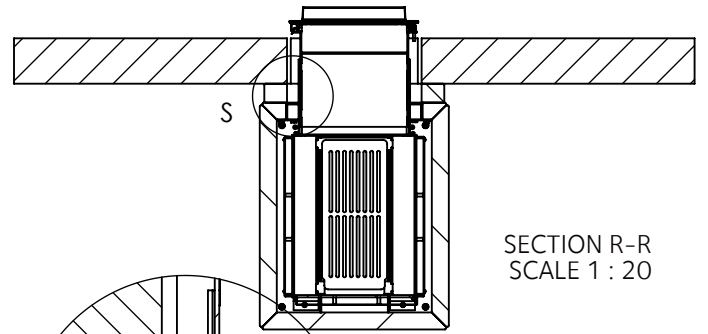
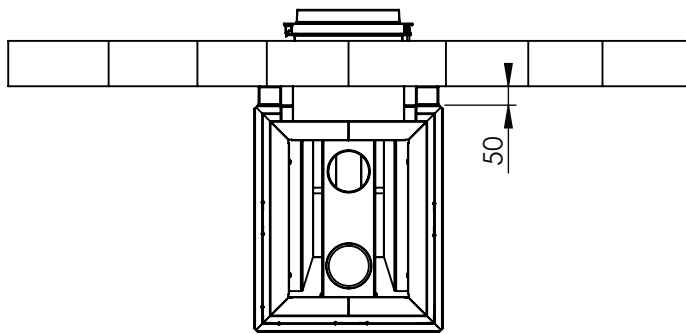
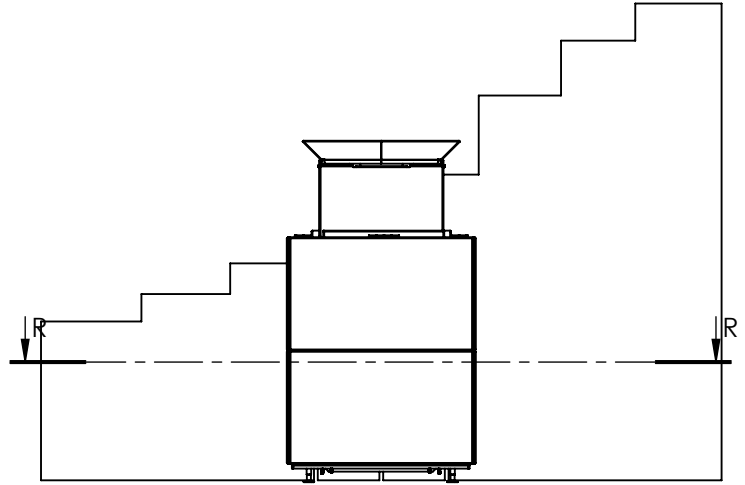
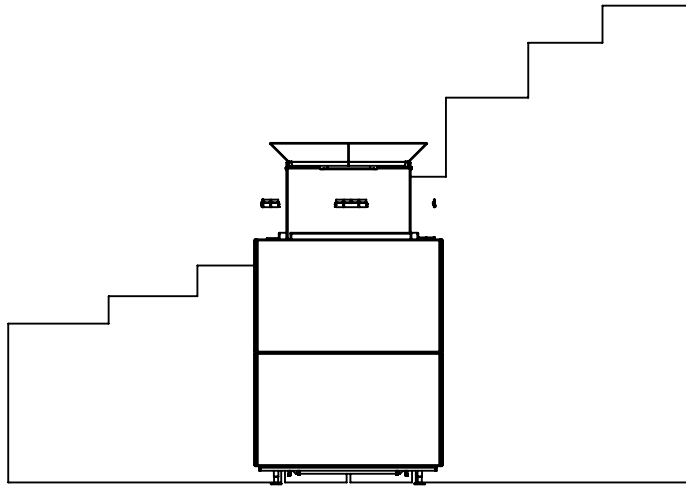
Dokumentin nimi	Pvm	Rev.	Sivu nro.	
SS657	22.03.13	D	8	

Ver.	Muutos	Pvm.	Tekijä	Hyväksyjä
D		24.08.2017	KUITJUKK	

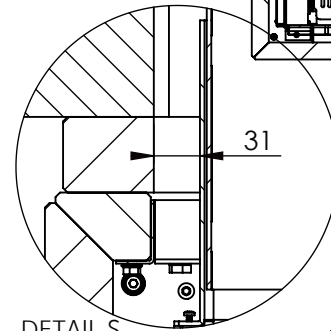


Dokumentin nimi	Pvm	Rev.	Sivu nro.	
SS657	22.03.13	D	9	

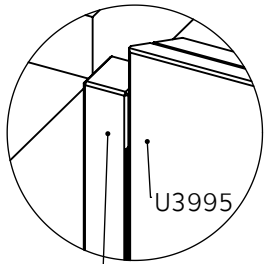
Ver.	Muutos	Pvm.	Tekijä	Hyväksyjä
D		24.08.2017	KUITJUUKK	



SECTION R-R
SCALE 1 : 20

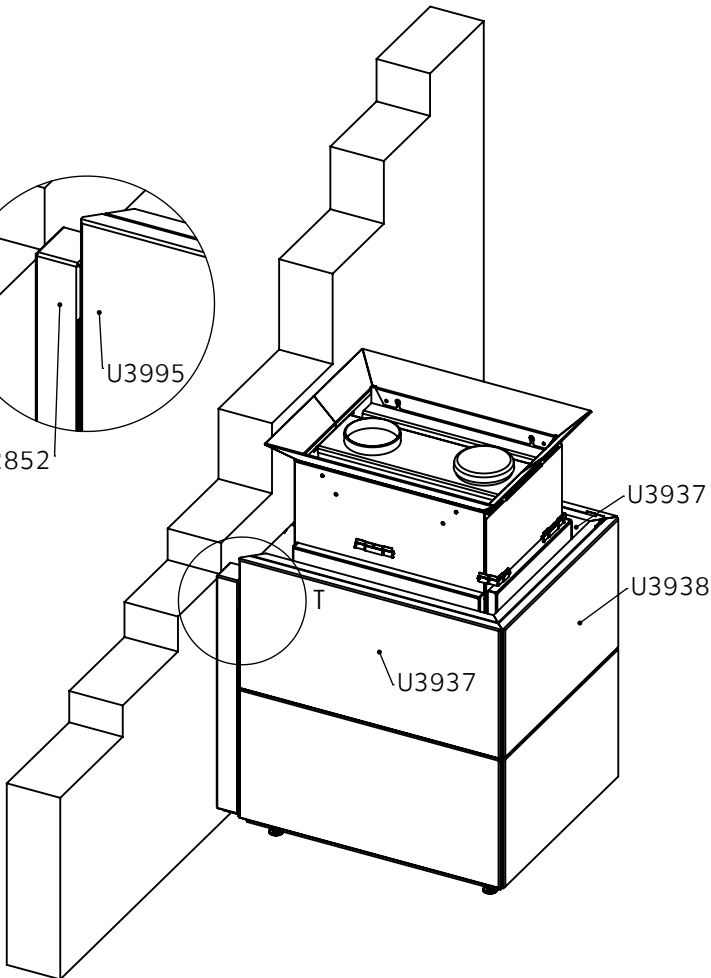


DETAIL S
SCALE 1 : 5



P2852

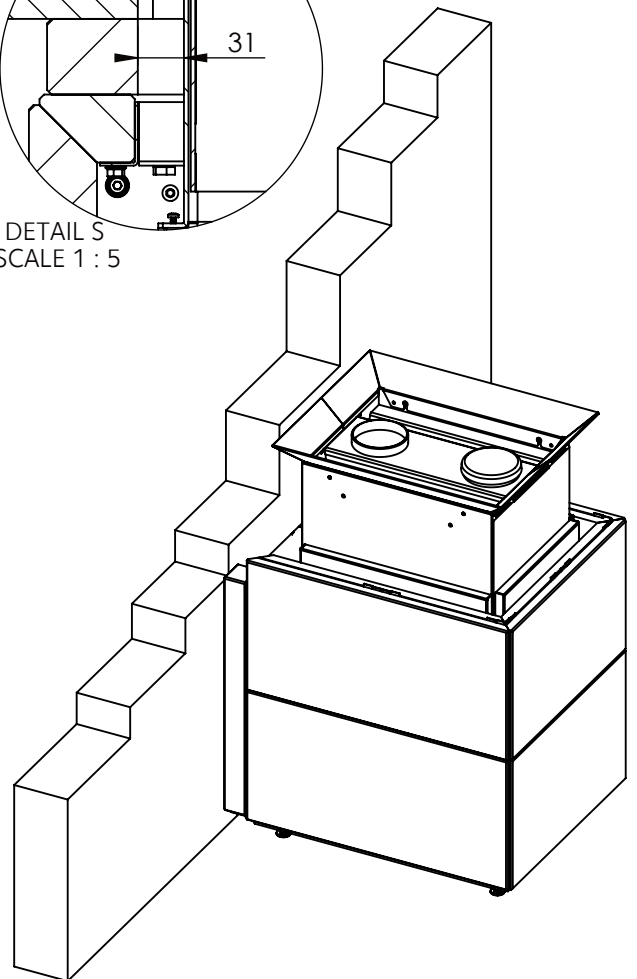
U3995




U3937

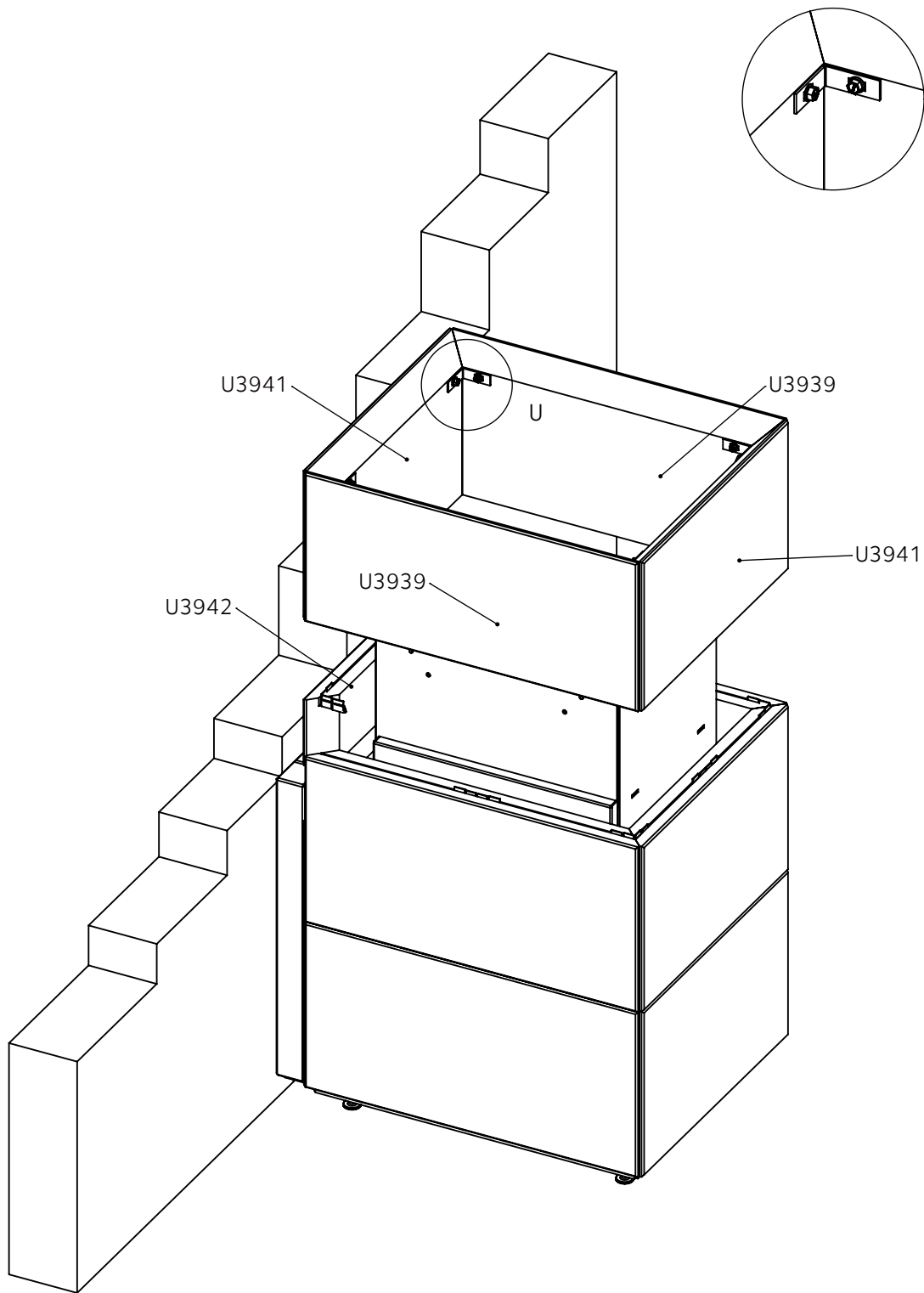
U3938

U3937




Dokumentin nimi	Pvm	Rev.	Sivu nro.	
SS657	22.03.13	D	10	

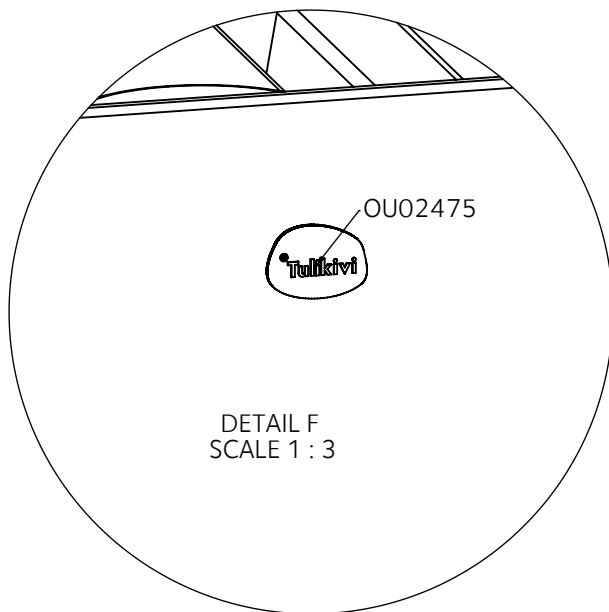
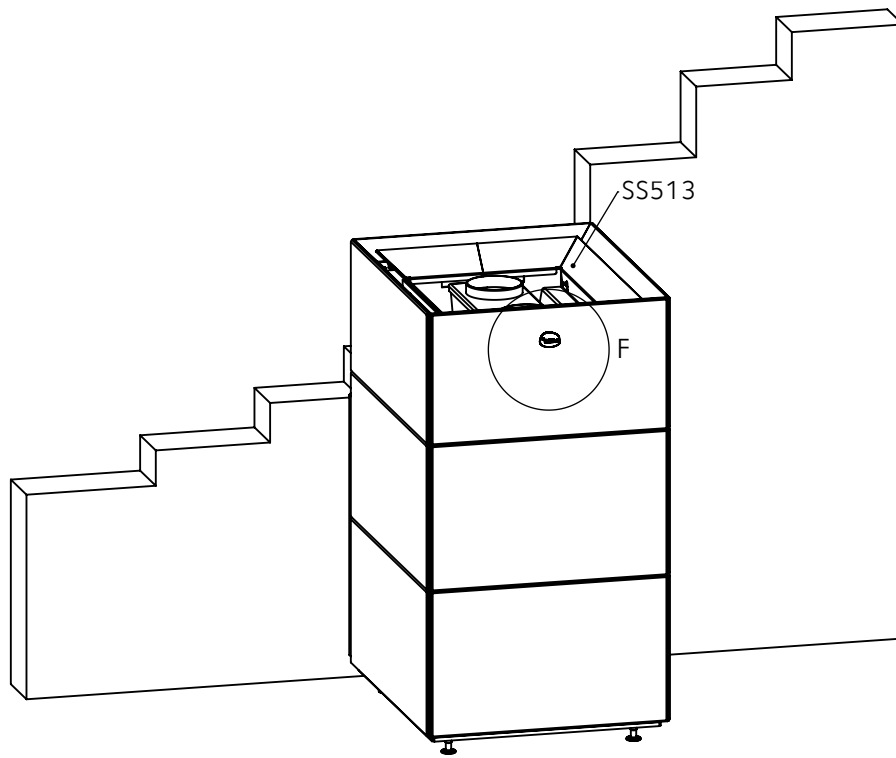
Ver.	Muutos	Pvm.	Tekijä	Hyväksyjä
D		24.08.2017	KUITJUKK	




DETAIL U
SCALE 1 : 5

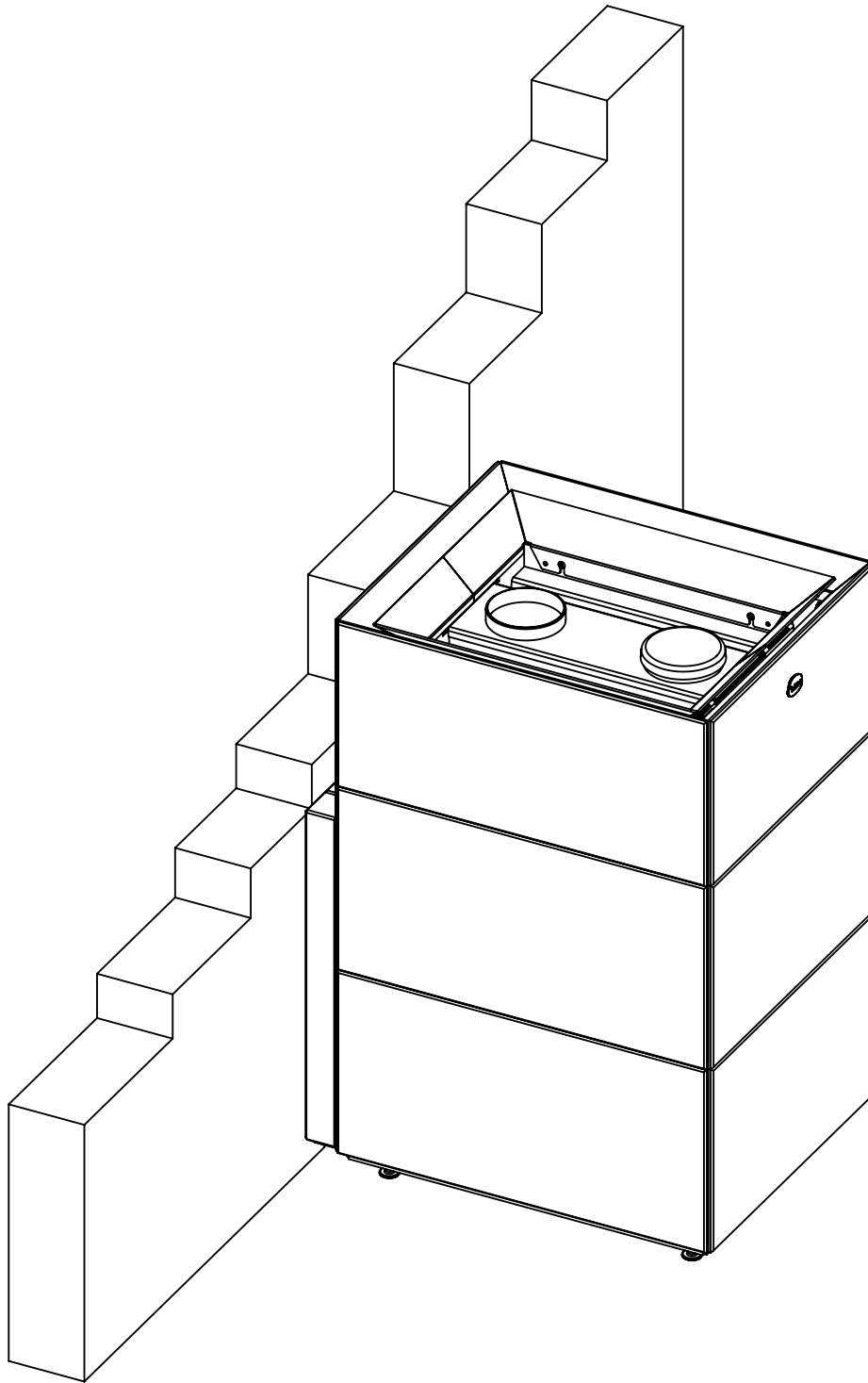
Dokumentin nimi SS657	Pvm 22.03.13	Rev. D	Sivu nro. 11	
--------------------------	-----------------	-----------	-----------------	---


Ver.	Muutos	Pvm.	Tekijä	Hyväksyjä
D		24.08.2017	KUITJUKK	



Dokumentin nimi	Pvm	Rev.	Sivu nro.	
SS657	22.03.13	D	12	


Ver.	Muutos	Pvm.	Tekijä	Hyväksyjä
D		24.08.2017	KUITJUKK	



Dokumentin nimi SS657	Pvm 22.03.13	Rev. D	Sivu nro. 13	
--------------------------	-----------------	-----------	-----------------	---


Ver.	Muutos	Pvm.	Tekijä	Hyväksyjä
D		24.08.2017	KUITJUKK	

Koodi	Mitat	Massa	Kpl
P2852	60x50x540	4.8	2
P2869	60x50x356	3.17	2
U3937	45x300x586	22.1	4
U3938	45x300x486	18.11	2
U3939	45x270x586	18.8	2
U3941	45x270x486	15.41	2
U3942	45x120x486	7.16	1
U3996	45x63x180	1.11	2
U3999	45x63x300	1.86	2

Dokumentin nimi	Pvm	Rev.	Sivu nro.	
SS657	22.03.13	D	14	

Ver.	Muutos	Pvm.	Tekijä	Hyväksyjä
D		24.08.2017	KUITJUKK	

Kpl	Nimi	Mitat	Koodi	Määrä	Laatu
1	Hakaspussi	10kpl OU02638	OU02926	1	KPL
2	Hakaspussi	10kpl OU02636	OU02925	1	KPL
1	Hiomasienipussi		OK00017	1	KPL
1	Kehys	Kinos	OU03724	1	KPL
14	Kiinnike	betoniruuvi M8x30 laippakanta	I50525	1	KPL
4	Kiinnike	kulma 2x18x50 mm	SS461	1	KPL
1	Kivikaulus	PUUKIUAS	SS513	1	KPL
2	Kuormalava	600x800	4030	2	KPL
1	Pystytyspiirustus	KINOS 20 S1	AO3427	1	KPL
1	Takkakiuas	Runko 20 kW	SS553	1	KPL
1	Tulikivi logo	puristeruuvikiinnitys	OU02475	1	KPL

Dokumentin nimi SS657	Pvm 22.03.13	Rev. D	Sivu nro. 15	
--------------------------	-----------------	-----------	-----------------	---