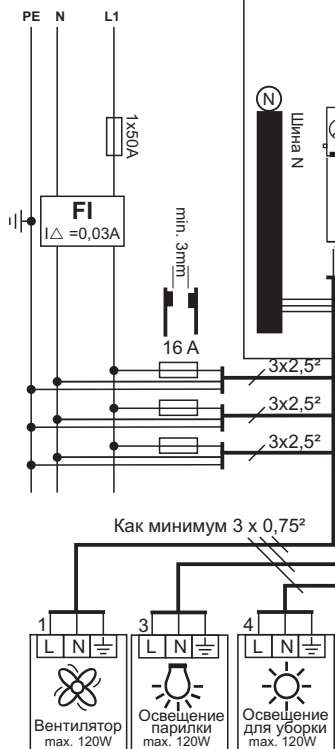




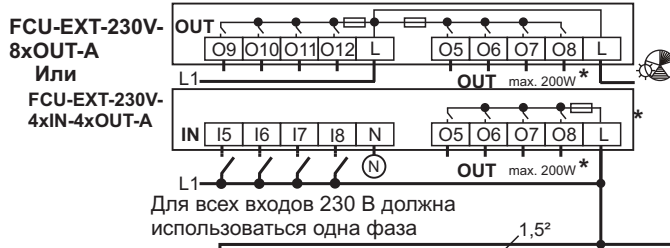
Опасно!

Перед проведением любых работ по обслуживанию отключите блок питания блока управления и дополнительный блок питания от сети от всех полюсов

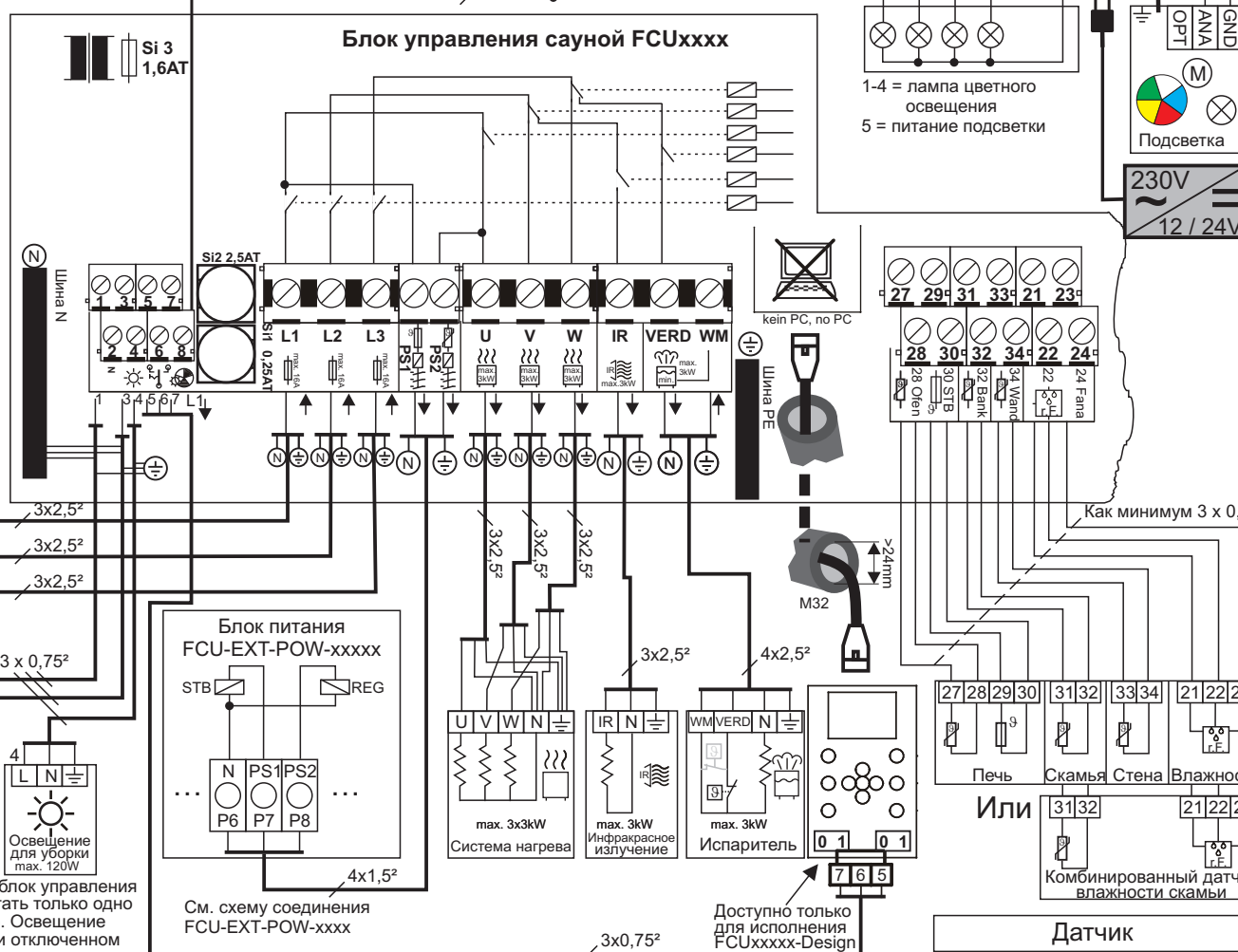
NETZ / mains
230V 1N AC 50Hz



Требование VDE: когда блок управления отключен, должно работать только одно освещение (для уборки). Освещение для уборки работает при отключенном блоке управления. Освещение парилки работает при включенном блоке управления.



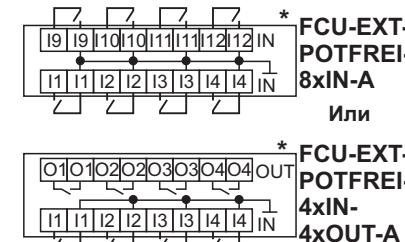
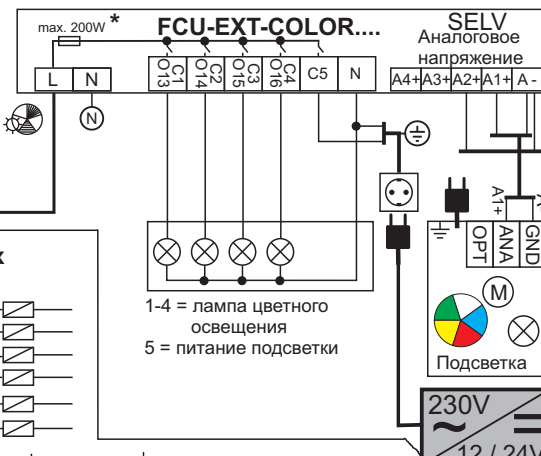
Для всех входов 230 В должна использоваться одна фаза



См. схему соединения FCU-EXT-POW-xxxx

Доступно только для исполнения FCUxxxx-Design

Переключатель, Питание 6-7, освещение 6-5



* См. опцию в соответствующих документах

Примечание: Все кабели, которые идут в парилку, должны быть рассчитаны на макс. Температуру 150°C

2 в мм² Все поперечные сечения рассчитаны на медные провода! При использовании алюминиевых проводов необходимо соответственно увеличить поперечное сечение

В связи с длиной кабеля, монтажом или особыми инструкциями поперечное сечение может быть увеличено!

- ⊖ Все нейтральные кабели проходят к шине N
- ⊕ Все кабели заземления проходят к шине PE

Освещение и вентилятор: Все регулируемые выходы освещения и вентилятора разрешены только для потребителей напряжения 230 В или для слаботоочного ферромагнитного передатчика, который подходит для **включения** фазы. Электронный трансформатор для **отключения** фазы не может быть подключен.