



TK-550/1

TK-550/2

TK-550/3

ВАЖНАЯ ИНФОРМАЦИЯ

- Каменки предназначены только для топки сауны.
- Храните инструкцию недалеко от каменки и ознакомьтесь с инструкцией перед совершением манипуляций с каменкой.
- При монтаже и эксплуатации соблюдайте требования данной инструкции и существующих норм и правил. Несоблюдение норм приводит к возникновению опасных ситуаций и нанесению вреда!
- Используйте при топке только сухие поленья.
- Использование жидкого топлива запрещено даже для растопки каменки.
- Каменки запрещается использовать в любых других целях, как например, для сушки белья, обогрева на период строительства, копчения мяса, сжигания бытовых отходов и т.д.
- Нельзя ничем накрывать каменку во время ее эксплуатации или все время пока она остается нагретой.
- В случае если каменка во время простоя подвергалась воздействию влаги, (например, на не отапливаемой даче), перед эксплуатацией ее необходимо проверить на наличие возможных коррозионных повреждений.
- Перед растопкой необходимо убедиться в наличии достаточной тяги и в отсутствии повреждений дымохода.
- Каменка TULIKIVI- это отопительный прибор, работа которого строится на аккумулятивной способности, конвекции и излучении. Поэтому нужно остерегаться её нагревающихся поверхностей, ручек топочной дверцы и камней.
- Углекислый газ не имеет вкуса, цвета и запаха, проявляйте осторожность, закрывая дымоход.
- Морской климат может стать причиной сокращения срока эксплуатации печи. Каменка не должна подвергаться воздействию соленой воды, строжайше запрещается использование соленой воды для образования пара. Помните, что на морских территориях колодезная вода также может содержать примеси солей.

СОГЛАСНО ПРЕДПИСАНИЯМ КОМПЕТЕНТНЫХ ОРГАНОВ ВЛАСТИ О ЛЮБОМ СЛУЧАЕ ВОЗГОРАНИЯ САЖИ, В ТОМ ЧИСЛЕ ПОТУШЕННОМ, НЕОБХОДИМО СООБЩАТЬ В МЕСТНУЮ ПОЖАРНУЮ СЛУЖБУ.

МОНТАЖ (МОНТАЖ ПРОИЗВОДИТ АВТОРИЗОВАННЫЙ МАСТЕР-ПЕЧНИК TULIKIVI)

1. ПОДГОТОВКА К ЭКСПЛУАТАЦИИ ВНЕ ПОМЕЩЕНИЯ

- 1.1. Установить каменку (без облицовки и камней) на открытом воздухе на невозгораемую поверхность.
- 1.2. Перед растопкой удалить все возможные наклейки и защитную пленку.
- 1.3. Установить дымоотводную трубу, идущую в комплекте с каменкой, в самое дальнее дымоотводное отверстие, располагающееся либо на крышке каменки, либо в задней стенке, и в моделях ТК, соответственно, - в ближайшее к стене отверстие на крышке.
- 1.4. Крышки, идущие в комплекте, предназначены для иных отверстий. Отверстие на задней стенке также должно быть снабжено крышкой.
- 1.5. Убедитесь, что колосниковая решетка и панель, регулирующая подачу воздуха, (рисунок 1), установлены в правильное положение.
- 1.6. Прожгите в каменке несколько крупных закладок дров. Таким способом уничтожается запах от промышленной смазки. Каменку необходимо топить до тех пор, пока запаха совсем не станет.

2. УСТАНОВКА КАМЕНКИ ДЛЯ НЕПОСРЕДСТВЕННОЙ ЭКСПЛУАТАЦИИ

- 2.1. Установка каменки и обкладка горшечным камнем должна производиться в соответствии с инструкцией по монтажу.

3. РАССТОЯНИЯ ПРОТИВОПОЖАРНОЙ БЕЗОПАСНОСТИ И ЗАЩИТНЫЕ МАТЕРИАЛЫ

- Нарушение требований по минимальным расстояниям противопожарной безопасности вызывает опасность возникновения пожара!!
- По температуре наружных стенок каменки классифицируются как горячие, с максимальной температурой 350°C. Расстояние до возгораемых материалов со стороны задней и боковых стенок должно быть не менее 500 мм, от передней стенки - 1000 мм и в направлении вверх - 1200 мм. Расстояния от боковых и задних стенок могут быть уменьшены за счет одобренных конструкционных решений, за более подробными инструкциями обращайтесь к местному органу надзора за строительством.
- В тех случаях, когда совмещенные каменку и камин, выводят на разные стороны стены, стена под монтаж должна быть выполнена только из невозгораемого материала (кирпич, бетон и т.п.). При таком размещении, согласно регулирующим

нормам, необходимо защитить пространство не менее 400 мм спереди топки и не менее 100 мм по обеим ее сторонам

4. МОНТАЖНАЯ ПОВЕРХНОСТЬ

- Каменка должна монтироваться в строго горизонтальном положении, на неподвижную и стабильную огнеустойчивую поверхность. Наиболее оптимальным вариантом для фундамента является заливка бетоном. Передние ножки моделей ТК-550/1 снабжены винтами для регуляции высоты, которые позволяют выравнять положение каменки на неровном полу. Вертикальное положение моделей ТК-550/2 и ТК-550/3 выверяется при помощи жестяных профилей. Жестяные профили входят в комплект принадлежностей и поставляются вместе с каменкой. Производитель не рекомендует монтаж каменки на кафельную поверхность, так как, например, гидроизоляционные материалы и плиточные клеи содержат вещества, подверженные воздействию тепла. Улучшенная термоизоляция позволяет устанавливать каменку даже на деревянный пол. Дополнительную информацию касательно термоизоляции можно получить у местного органа надзора за строительством.
- Модели ТК-550/1, ТК-550/2 и ТК-550/3: Пол в парной комнате и в том помещении, в которое будет выходить топочная дверца, должны находиться на одном уровне; либо пол помещения, в которое будет выходить топочная дверца, может располагаться на более низком уровне, чем пол парной комнаты. **ВНИМАНИЕ! ПОЛ НИ В КОЕМ СЛУЧАЕ НЕ ДОЛЖЕН НАХОДИТЬСЯ НА БОЛЕЕ ВЫСОКОМ УРОВНЕ!**
- Каменка вместе с топливником должна монтироваться в строго горизонтальном положении на неподвижную и стабильную невозгораемую поверхность. Наиболее оптимальным вариантом для фундамента является заливка бетоном. Если пол помещения, в которое выходит топочная дверца, выполнен из возгораемого материала, необходимо обеспечить под топливником защитную поверхность из огнестойких материалов толщиной не менее 60 мм (например, заливку бетоном или кирпичную кладку). Со стороны, на которую выходит топливник, противопожарная защита должна быть также выполнена в соответствии с инструкциями, изложенными в пункте 4.
- Улучшенная термоизоляция позволяет устанавливать каменку, с продолженной частью топливника, даже на деревянный пол. Дополнительную информацию касательно термоизоляции можно получить у местного органа надзора за строительством.

5. МОНТАЖ КАМЕНКИ, С УДЛИНЕННЫМ ТОПЛИВНИКОМ, С ВЫВОДОМ НА ДВЕ СТОРОНЫ СТЕНЫ

Монтаж в стену: ТК-550/1, ТК-550/2 и ТК-550/3

- В невозгораемой стене необходимо прорубить отверстие так, чтобы вокруг удлиненной части топливника со всех сторон оставалось пустое пространство в 20-30 мм.
- Убедитесь, что монтажная поверхность выполнена из невозгораемого материала или должным образом обеспечена противопожарная изоляция.
- Удалите из каменки зольник и регулируемый под сквозное отверстие буртик. (ТК-550/2 и ТК-550/3)
- Установите каменку со стороны сауны в проем.
- Установите блестящие теплоизлучающие панели с передней и задней частей корпуса каменки. (ТК-550/2 и ТК-550/3)
- Проверьте расстояния от каменки до стены. Требуемые расстояния указаны в инструкции по монтажу.
- Уплотните зазор между продолженной частью топливника и стеной изоляционным волокном.
- Проверьте горизонтальность каменки и отрегулируйте при необходимости при помощи металлических панелей или регулируемых ножек.
- Закрепите со стороны комнаты маскирующую панель из горшечного камня при помощи крепежей, идущих в комплекте.
- Уложите облицовочный камень согласно инструкциям. Стремитесь к тому, чтобы облицовочный камень располагался центрировано по отношению к каменке.
- Установите буртик с регулирующими механизмами. Буртик должен заходить не менее чем на 150 мм вовнутрь трубы каменки.
- Находящиеся с обратной стороны топочной дверцы «накладки» должны быть удалены, и топочная дверца прикреплена к буртику.
- Установите зольник. В модели ТК-550/2 и ТК-550/3 зольник необходимо укоротить, например, при помощи угловой шлифовальной машины или круглой пилы для поперечной распиловки. Правильные размеры – на 10 мм короче, чем глубина, измеренная изнутри от передней до задней стенки.
- Убедитесь, что топливник и буртик прочно зафиксированы, и буртик не двигается при открытии топки.

6. МОНТАЖ С ВЫВОДОМ В КИРПИЧНЫЙ ДЫМОХОД

- Убедитесь, что размер дымохода является подходящим для каменки.

- В дымоходе необходимо проделать отверстие шире соединительной трубы на 2-3 см. Зазор уплотнить эластичным огнестойким материалом, например, огнестойкой изоляционной шерстью. Внешний вид отверстия улучшается при помощи обшивочных листов, которые можно приобрести в магазине строительных товаров. Обшивочные листы крепятся к дымоходу металлическими крепежами.
- Верхнее подключение каменки: К кирпичному дымоходу подключается колено под углом 45° или 90°, которое разворачивается в подходящем для дымохода направлении (при необходимости можно продлить удлинительной трубой). В первую очередь к каменке подключается ее собственная соединительная труба, к которой уже подключается выше указанное колено. Зазор между трубой и дымоходом уплотняется и обшивается выше указанным способом.

7. МОНТАЖ С ГОТОВЫМ ДЫМОХОДОМ.

- Каменку, совмещенную с камином, можно подключить сверху к готовому дымоходу промышленного производства. Определите необходимые высоту дымохода и внешние условия. Для достижения оптимальной работы всегда рекомендуется устанавливать шибер. Расстояния безопасности до возгораемых материалов, а также требуемая противопожарная защита устанавливаются согласно инструкциям изготовителя дымохода.
- В первую очередь устанавливается собственная соединительная труба каменки.
- К ней присоединяется неизолированный патрубок и при необходимости удлинительная труба. Патрубок и удлинительную трубу можно укоротить до необходимых размеров. Шибер устанавливается с нижнего края дымохода.
- Продолжением удлинительной трубы устанавливается изолированный дымоход. Длина изолированного дымохода до потолочного перекрытия должна быть не менее 400 мм. Инструкции изготовителя дымохода должны быть также соблюдены.

8. ВЕНТИЛЯЦИЯ И ПРОВЕТРИВАНИЕ САУНЫ

- При вентиляции сауны всегда необходимо придерживаться составленного вентиляционного плана.
- Естественная вентиляция со стороны помещения, в которое выведена топка: необходимо обеспечить достаточный приток воздуха, например, при помощи расположения вблизи топки приточного отверстия размером 70-140 см².

- Механическая вентиляция может осуществляться только согласно вентиляционному плану.
- Внимание, вентили в помещении сауны могут быть только металлическими!

9. ТОПОЧНАЯ ДВЕРЦА КАМЕНКИ

- В комплекте с топливником идут инструкции по смене стороны открытия дверцы.

10. КАМНИ НА КАМЕНКЕ И ИХ РАЗМЕЩЕНИЕ

- Для каменки подходят перидотит и оливин размером более 10 см, либо фирменные горшечные камни для каменки TULIKIVI.
- Перидотит или оливин укладываются неплотно на дно резервуара для камней. Если используется горшечный камень для каменки, то камни укладываются неплотно сверху на слой перидотита или оливина.
- Перед использованием камни должны быть вымыты. Резервуар для камней укладывается камнями вплоть до кромки стальной каменки.
- Камни нельзя укладывать плотно или горкой – укладка должна быть «небрежной». В зависимости от интенсивности топки камни следует перекладывать и проверять на наличие сколов и царапин пару раз в год.
- Комбинация камней различного размера, количества и пород позволяют добиться оптимальных для сауны и человека характеристик пара. Так как в большинстве случаев предпочтения рознятся, общих инструкций не существует – рекомендуется пробовать различные варианты.

11. ЭКСПЛУАТАЦИЯ КАМЕНКИ

- Каменка ТК-550/2 и ТК-550/3 готова к эксплуатации после укладки камней. Перед укладкой камней необходимо еще раз растопить печь полной закладкой, чтобы сгорели остатки защитных веществ, и затвердел облицовочный слой, при этом необходимо хорошо проветривать помещение сауны. Запрещается топить на полную мощность при низких температурах, так как это может привести к повреждению дымохода. Срок эксплуатации каменки существенно сократится, если каменка будет подвергаться воздействию соленой воды. Помните, что на морских территориях колодезная вода также может содержать примеси солей. На срок эксплуатации каменки влияют и другие факторы, в том числе, насколько размеры каменки подходят для помещения

сауны, используемое топливо, интенсивность эксплуатации, несоблюдение инструкций при эксплуатации, и просто халатное обращение. Срок эксплуатации печи существенно сократится, если каменку регулярно раскалять докрасна.

12. ПЛАСТИНА НАПРАВЛЕНИЯ ВТОРИЧНОГО ВОЗДУХА ГОРЕНИЯ

- Каменка снабжена сменной пластиной направления вторичного воздуха, расположенной в задней части топки.
 1. Воздухонаправляющее устройство.
 2. Колосниковая решетка.
 3. Опорная часть колосниковой решетки.

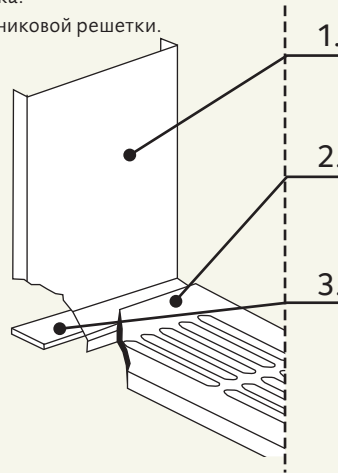


Рис. 1.

- ЭКСПЛУАТАЦИЯ КАМЕНКИ БЕЗ ВОЗДУХОНАПРАВЛЯЮЩЕЙ ПЛАСТИНЫ ЗАПРЕЩЕНА (1)
- Если за время эксплуатации пластина приходит в негодность (происходит прогиб или другой изъязн), пластина подлежит замене. Пластина устанавливается в задней части топки, как показано на рисунке, таким образом, что его опорная часть располагается поверх опорной части колосниковой решетки. После этого на место устанавливается колосниковая решетка. Состояние воздухонаправляющей пластины необходимо проверять регулярно.

13. ТОПЛИВО

- В каменках в качестве топлива разрешено использование только обычных необработанных деревянных дров, в оптимальном варианте, поленья разных древесных пород, березы или ольхи длиной не более 33 см. Сырые или прогнившие дрова не дают тепла и не дают чистого горения. В каменках запрещено сжигать или использовать для розжига древесину с пропиткой либо

прошитою гвоздями, ДСП, торф, пластмассы, пластиковый картон или бумагу, а также жидкое топливо (это может привести к повреждению колосниковой решетки). Не использовать в качестве полной закладки топливо слишком мелкой нарубки, как например, стружку или опилки, вследствие их исключительно сильной мощности моментального возгорания.

14. ТОПКА КАМЕНКИ

- Открыть дымовую заслонку и приоткрыть зольник на 2 см приблизительно за 5 – 10 мин до начала топки.
- Очистить колосниковую решетку и при необходимости опорожнить зольник.
- Чтобы натопить сауну, нужно сжечь 10 кг дров, поделенных на три закладки (3,3 кг или 4-5 поленьев длиной 33 см на одну закладку).
- При этом сауна будет нагрета приблизительно за час.
- Для растопки первой закладки необходимо нарубить пару поленьев на щепу.
- Уложите целные поленья на колосниковую решетку, поверх них щепу, и подожгите щепу.
- Когда дрова хорошо разгорятся, необходимо уменьшить воздушный зазор зольника до 0.5-1 см.
- Дрова можно добавлять по 4-5 полена за раз, но только после того, как предыдущая закладка прогорела практически до углей.
- После того, как три закладки прогорели, тепло можно поддерживать, подкладывая по 2-3 полена за раз, после того, как предыдущая закладка прогорела практически до углей.
- Так можно продолжать в течение трех часов.
- Когда угли прогорели до конца, необходимо закрыть рычаг регулятор подачи воздуха и задвижку.
- Подходящая температура для сауны - 80-90°C.
- Следуйте инструкциям. Топка слишком большим количеством дров, слишком большие закладки или слишком длительная топка, могут привести к повреждению дымохода и создать пожароопасную ситуацию.
- Если горение слишком сильное (громкий гудящий звук, высокое интенсивное пламя, достигающее верхней части топки или даже дымохода), необходимо убавить тягу, слегка прикрыв задвижку.
- Помните: Углекислый газ не имеет запаха, вкуса и цвета, поэтому задвижку никогда нельзя закрывать полностью во время топки. Проявляйте осторожность и всякий раз

убеждайтесь, что угли полностью прогорели перед тем, как закрыть задвижку.

- Задвижку нельзя закрывать полностью. Тяга достаточна, если пламя яркое и спокойно направляется вверх.
- Если дымоход раскалился докрасна, это означает, что топка избыточна и неэффективна. Перед тем, как продолжить топку, каменке необходимо дать остыть.

15. ЧИСТКА КАМЕНКИ, УДАЛЕНИЕ ПЕПЛА И ПРОЧИСТКА ОТ САЖИ

- Поверхность каменки можно очищать при помощи влажной тряпки и слабого раствора моющего средства. Чрезмерное количество пепла негативно влияет на срок эксплуатации пода и ухудшает горение. Перед каждой последующей топкой необходимо счищать остывший пепел, например, в металлическое ведро во избежание пожароопасных ситуаций. В крышке каменки расположено отверстие для прочистки от сажи (под колпаком), через которое производится очистка внутренних частей каменки от 2 до 6 раз в год в зависимости от интенсивности эксплуатации. Если каменка оснащена дымоходом с верхним подключением, сажа падает в каменку, откуда впоследствии должна быть удалена. Пепел разрешается хранить только в закрытой металлической таре, так в нем в течение нескольких дней после топки могут оставаться тлеющие угли.

16. РЕШЕНИЕ ПРОБЛЕМНЫХ СИТУАЦИЙ

В случае если, по вашему мнению, в работе каменки или сауны наблюдаются сбои или нарушения, необходимо провести проверку в соответствии со следующим списком.

ДЫМ УХОДИТ В САУНУ, ПЛОХАЯ ТЯГА

- Открыта ли задвижка?
- Достаточно ли герметичны стыки с каменкой и дымоходом соединительной трубы (не должно быть воздушных утечек)?
- Закрыты ли прочистные отверстия каменки крышкой, идущей в комплекте с печью?
- Полностью ли открыт дымоход (возможно, не очищен от сажи, забит снегом, закрыт на зиму крышкой и т.п.)?
- В хорошем ли состоянии дымоход (трещины, изношенность)?
- Достаточно ли высота (высота трубы) для создания тяги с учетом факторов окружающей среды (растущие по близости деревья, крутой склон и т.п. требуют длины дымохода более 3,5 метров от пола)?

- Достаточен ли размер дымохода (не менее кирпича или 120 мм для круглого дымохода)?

Камни на каменке нагреваются не достаточно

- Достаточно ли было горение в топке (топка согласно инструкциям)?
- Наблюдается ли слишком сильная тяга, когда пламя достигает патрубка, который стал красного цвета, в то время когда в нижней части каменки под кожухом не раскален докрасна (см. п.15 ТОПКА КАМЕНКИ)
- Возможно ли, что тяга слишком слабая?
- Правильно ли рассчитано количество камней (рекомендуемое количество камней должно заполнить резервуар ровно до краев, превышая в центре каменки границу на пол камня)?
- Возможно ли, что камни уложены слишком плотно или «тщательно» (камни нельзя укладывать точно в промежутки между камнями нижнего ряда, камни необходимо укладывать «небрежно» так, чтобы зазоры образовывали достаточное количество воздушных каналов)?
- Хорошего ли качества и правильного ли размера камни (подходящий размер - 5-10 см по длинной стороне, камни не должны быть слишком плотной структуры, перидотит и оливин являются хорошим качественным вариантом)?

САУНА ПРОГРЕВАЕТСЯ НЕДОСТАТОЧНО

- Возможно, что постройка сауны новая или деревянные конструкции помещения насквозь отсырели (например, новую бревенчатую сауну можно без излишних усилий разогреть до температуры, превышающей 80 С только после приблизительно года эксплуатации).
- Правильно ли проводится топка каменки (см. п. 15. ТОПКА КАМЕНКИ)?
- Подобран ли размер каменки в соответствии с инструкциями?

САУНА РАЗОГРЕВАЕТСЯ СЛИШКОМ БЫСТРО, А КАМНИ НА КАМЕНКЕ «НЕ ПОСПЕВАЮТ»

- Возможно, камней положено слишком много?
- Возможно ли, что каменка слишком большая?
- Правильно ли проводится топка (см. инструкции)?



www.youtube.com/user/TulikiviOyj

