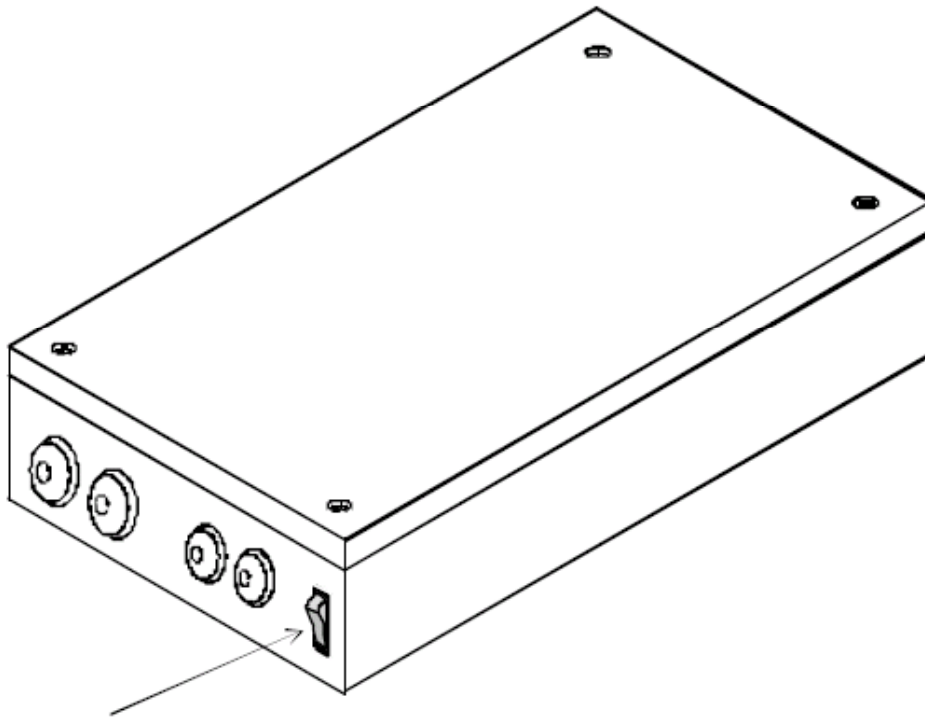


## Контакторная коробка 2005-4



Главный выключатель (питания от сети)

Контакторная коробка 2005-4 может использоваться со следующими нагревателями:

- SKLE 1105 -.....

- SKLF 1106 -.....

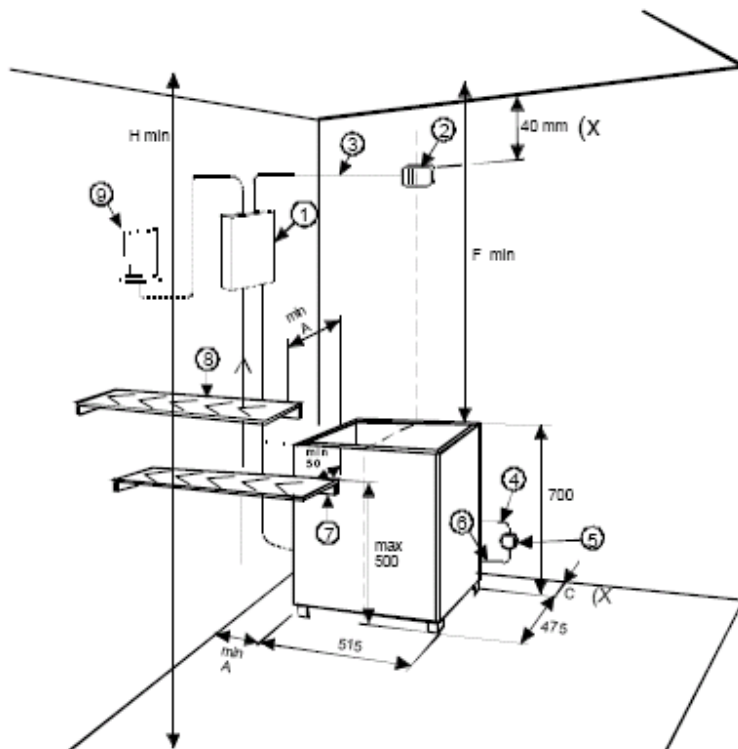
Контактор должен быть установлен за пределами помещения сауны.

Во избежание возгорания должны быть строго выдержаны все установочные размеры.

Перед установкой нагревателей проверьте помещение сауны.

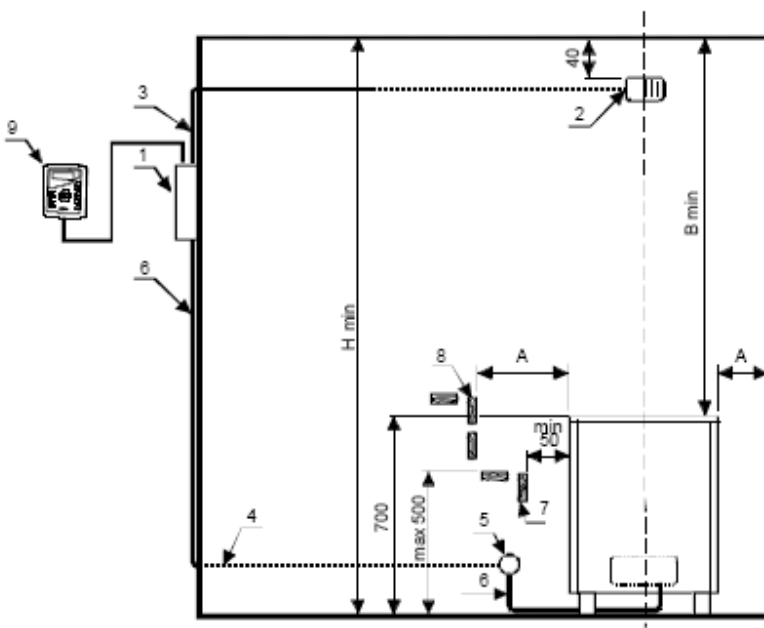
Таблица 1

Нагреватель		Сауна			Минимальные расстояния				Кабели к		Главный предохранитель
Тип	Мощн.	Мин. объем	Макс. объем	Мин. высота в мм	От нагревателя до				Блоку датчика	Нагревателю и контакторной коробке	
	кВт	М³	М³	мм	боковой стены А мм	потолка F мм	ограждения и верхней полки А мм	задней стены абсолют. С мм	мм²	мм²	А
1105-901	9,0	8	13	1900	80	1200	80	110	4x0,25	5x2,5	16
1105-1051	10,5	9	15	1900	80	1200	80	110	4x0,25	5x2,5	16
1105-1201	12,0	10	18	2100	120	1400	120	120	4x0,25	5x4	20
1105-1501	15,0	14	24	2100	120	1400	120	120	4x0,25	5x6	25



1. Контактная коробка
2. Датчик
3. Термостойкий кабель
4. Энергокабель к нагревателю
5. Распределительная коробка
6. Соединительный кабель к нагревателю
7. Нижняя полка или ограждение нагревателя
8. Верхняя полка или ограждение нагревателя
9. Панель управления

(X= Данный размер абсолютный, недопустимы никакие изменения!)



Нагреватель		Сауна			Минимальные расстояния				Кабели к		
Тип	Мощн.	Мин. объем	Макс. объем	Мин. высота в мм	От нагревателя до				Блоку датчика	Нагревателю и контакторной коробке	Главный предохранитель
	кВт	М <sup>3</sup>	М <sup>3</sup>	мм	боковой стены А мм	потолка F мм	ограждения и верхней полки А мм	задней стены <b>абсолют.</b> С мм	мм <sup>2</sup>	мм <sup>2</sup>	А
1106-601	6,0	6	9	1900	25	1150	25	35	4x0,25	5x1,5	10
1106-901	9,0	8	13	1900	25	1150	25	35	4x0,25	5x2,5	16
1106-1051	10,5	9	15	1900	25	1150	25	35	4x0,25	5x2,5	16
1106-1201	12,0	10	18	2100	65	1350	65	75	4x0,25	5x4	20
1106-1501	15,0	14	24	2100	65	1350	65	75	4x0,25	5x6	25

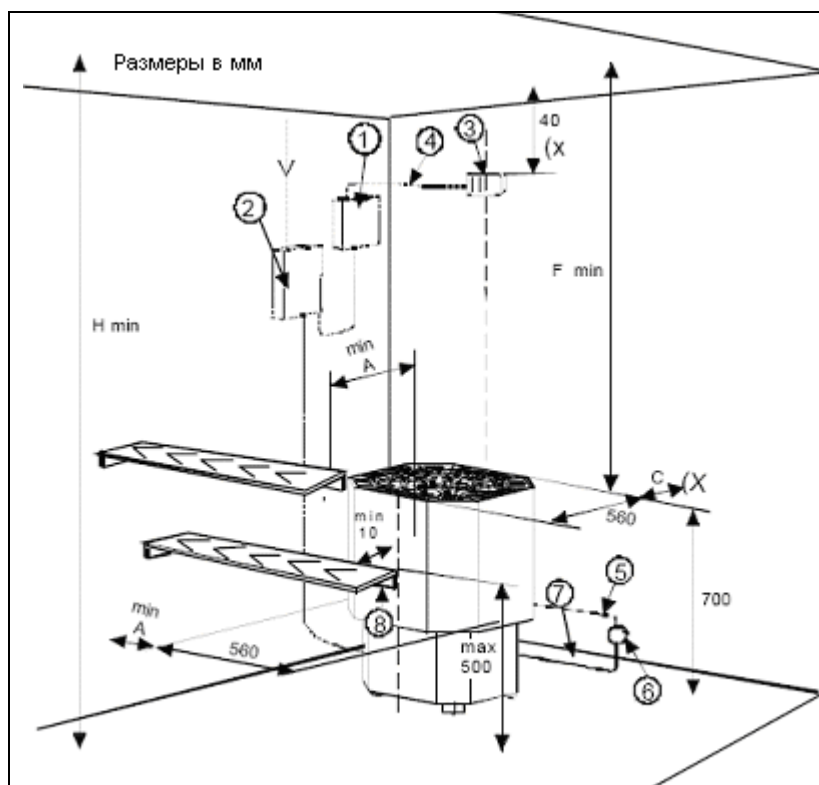
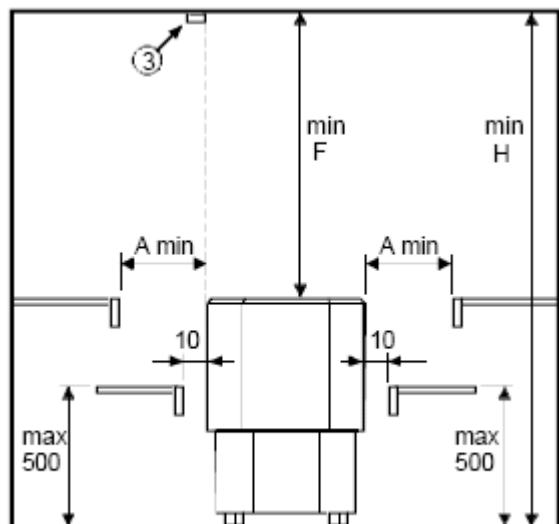


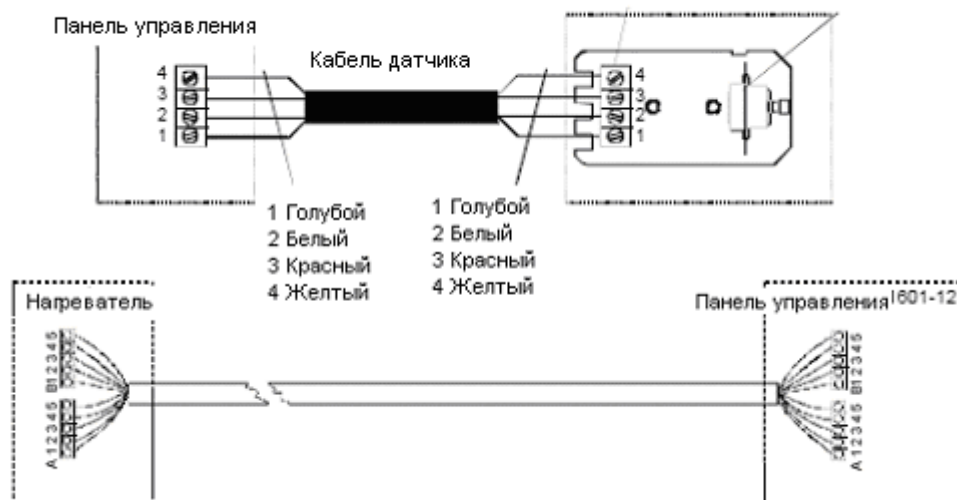
Рис. 1

1. Таймер и термостат блока управления
2. Контактная коробка
3. Блок датчика
4. Термостойкий кабель
5. Энергокабель к нагревателю
6. Распределительная коробка
7. Соединительный кабель к нагревателю
8. Нижняя полка или ограждение нагревателя
9. Верхняя полка или ограждение нагревателя

(X= Данный размер абсолютный, недопустимы никакие изменения!)

Нагреватель в центральном положении

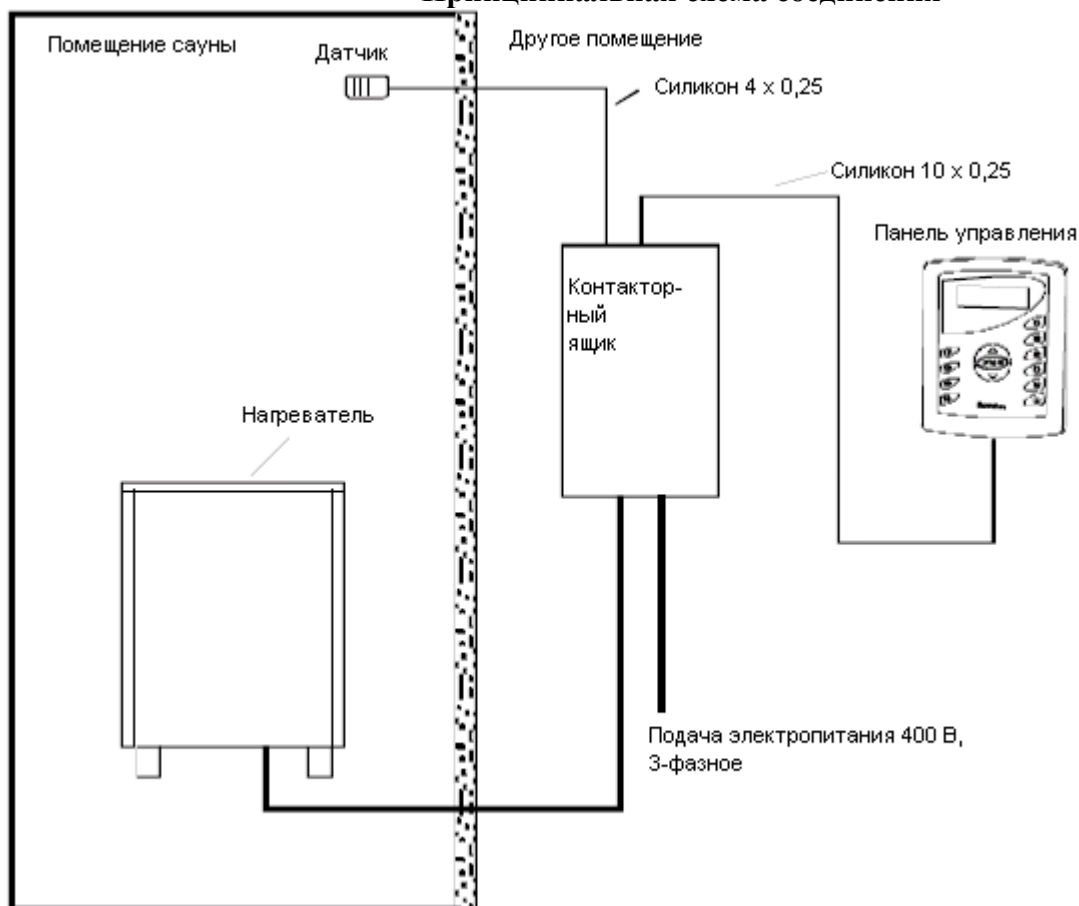




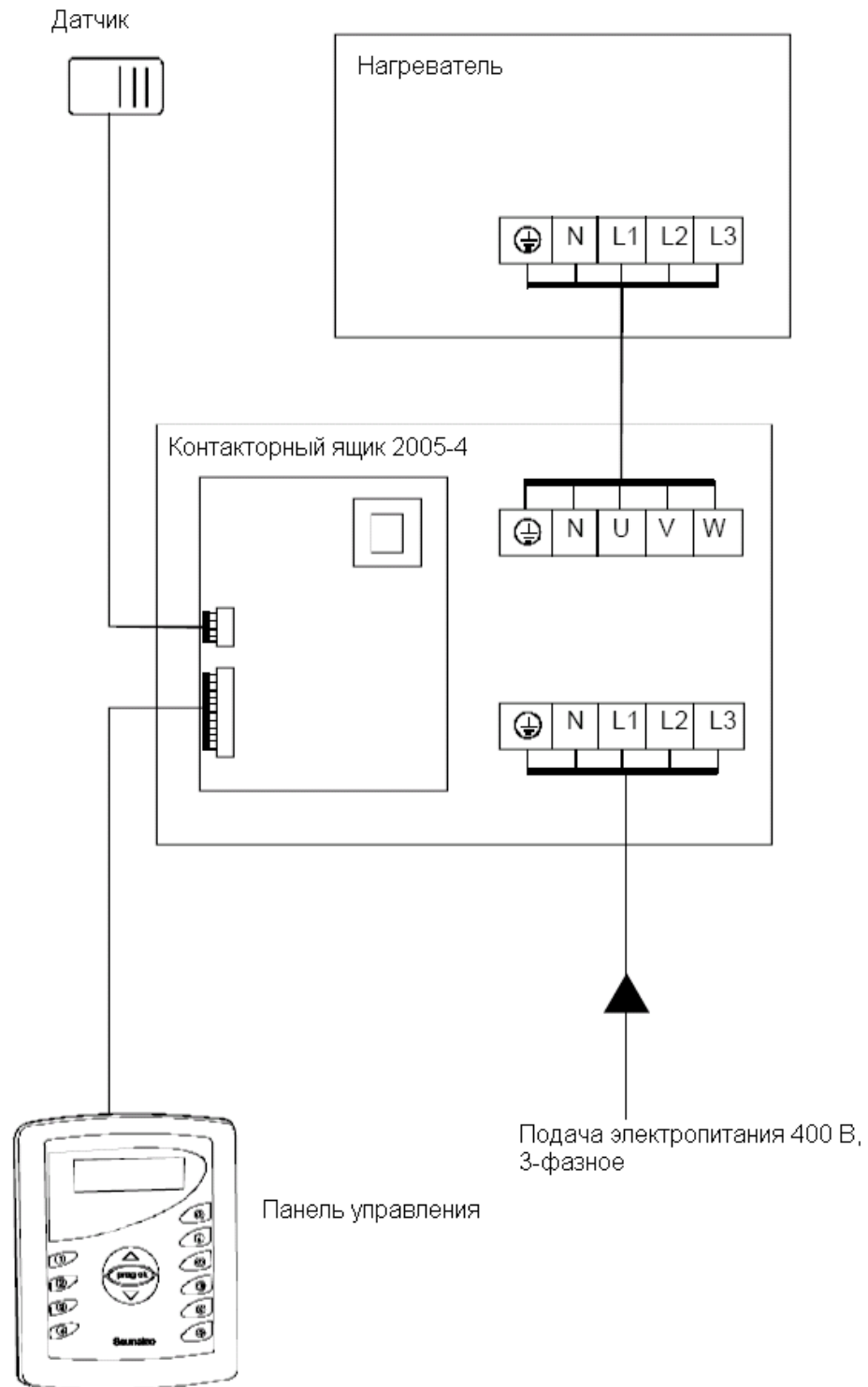
A1 Белый  
A2 Коричневый  
A3 Зеленый  
A4 Желтый  
A5 Серый

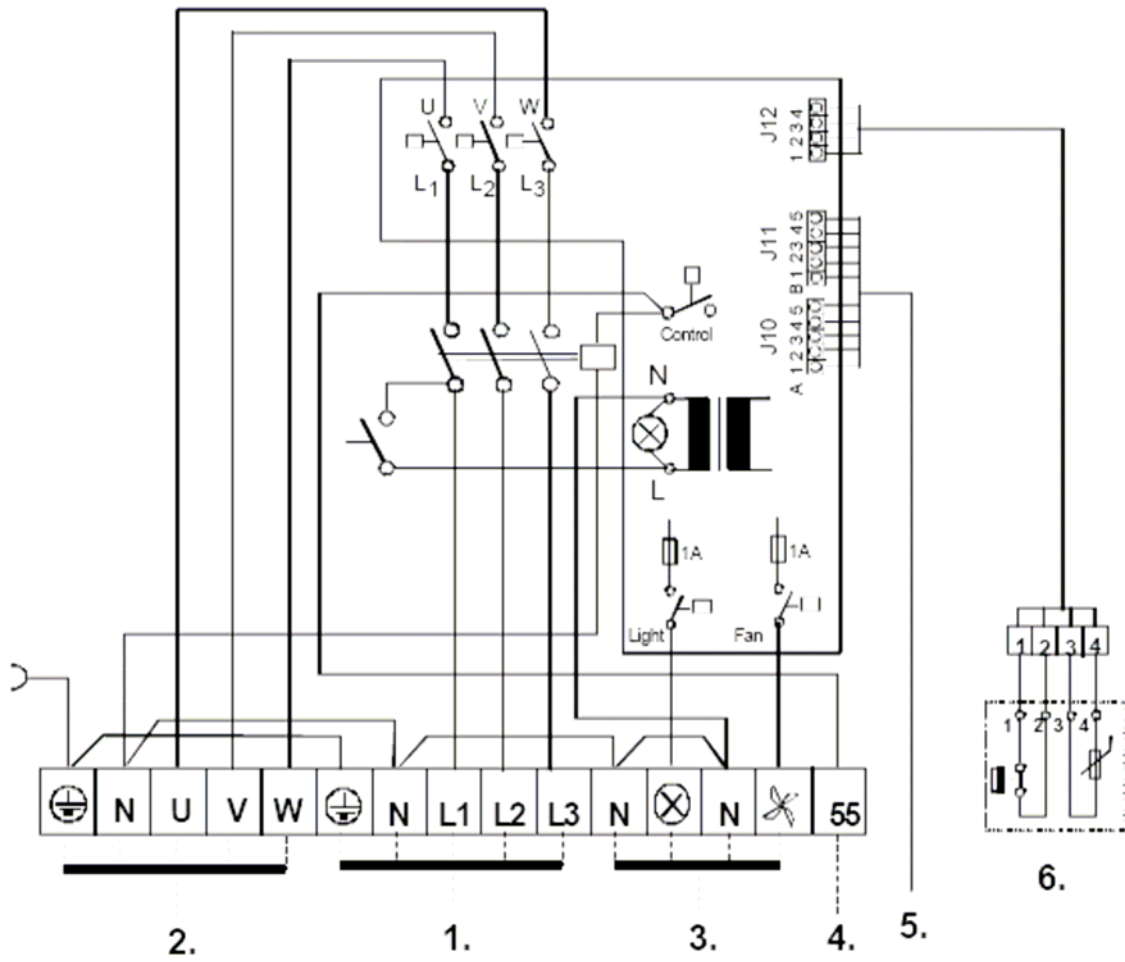
B1 Розовый  
B2 Голубой  
B3 Красный  
B4 Черный  
B5 Фиолетовый

### Принципиальная схема соединения



## Принципиальная схема соединения





1. Подача электропитания
2. Нагреватель сауны
3. Светильник / вентилятор сауны
4. Блок управления нагревателя
5. Управление
6. Датчик