

Saunum

Инструкция по монтажу и эксплуатации каменки с устройством для регулировки внутреннего климата в сауне контроля внутреннего климата в сауне Saunum



**Декларация соответствия ЕС**  
**Производитель: Saunum Saunas OÜ**  
**Адрес: Ляйке теэ, 2-4**  
**75312 Пеэтри, Эстония**

**подтверждает, что изделие:**  
**Saunum Primary Set**

**находится в соответствии с требованиями директив Совета Европы при  
условии, что монтаж осуществлен в соответствии с инструкцией по  
монтажу, выданной производителем оборудования, и с инструкцией EN 60  
204-1 «Безопасность машин. Электрооборудование машин – Часть 1: Общие  
требования»:**

**Директива 2006/42/ЕС о безопасности машин**  
**Директива 2014/35/ЕС по низковольтному оборудованию**  
**Директива 2014/30/ЕС об электромагнитной совместимости**

**Подпись поставил: Андрус Варе**  
**Должность: Член правления**  
**Город: Таллинн**  
**Дата: 12.01.2020**



Saunum Saunas OÜ поздравляет вас с выбором инновационной каменки с устройством для регулировки внутреннего климата в сауне для

## ИНФОРМАЦИЯ О БЕЗОПАСНОСТИ

Настоящая инструкция по монтажу и эксплуатации предусмотрена для владельцев сауны или обслуживающих лиц, а также для электриков, ответственных за установку каменки с устройством для регулировки внутреннего климата в сауне для регулировки внутреннего климата в сауне. После установки каменки с устройством для регулировки внутреннего климата в сауне инструкцию необходимо передать владельцу или обслуживающему лицу. Перед использованием каменки с устройством для регулировки внутреннего климата в сауне Saunum Primary Set (далее – «устройство для регулировки внутреннего климата в сауне») необходимо ознакомиться с инструкцией по монтажу и эксплуатации.

Устройство для регулировки внутреннего климата в сауне предназначено для поднятия температуры в сауне до 60-95 °С и выравнивания климата в парильном помещении во время парения.

### Внимание! Использование устройства для регулировки внутреннего

климата в сауне в иных целях запрещено!

**Внимание! Для подключения устройства для регулировки внутреннего климата в сауне к электрической сети требуется блок управления, предусмотренный для управления электрическими каменками. Блок управления должен соответствовать мощности используемой каменки согласно Таблице 1.**

У блока управления должна быть возможность для управления вентилятором устройства и желательно функция одновременного выключения каменки и вентилятора устройства.

Для обеспечения долговечности устройства нужно следить, чтобы температура парилки на высоте нижней части устройства не превышала 80 °С. При превышении этой температуры срабатывает термозащита и вентилятор останавливается. При падении температуры ниже границы срабатывания защиты вентилятор включается вновь.

Производитель не несет ответственности за поломки устройства, которые были обусловлены превышением допустимой температуры эксплуатации.

Устройство	Мощность	Защита 3 фазы	Кабель питания мм2 фазы	Кабель питания мм2 1 фаза/вентилятор	Безопасное расстояние от обогревателя	Кубатура помещения сауны м2
Saunum Primary Set	4,5кВт	3x10A	5x1,5	3x1,5	150	3 - 6
Saunum Primary Set	6кВт	3x10A	5x2,5	3x1,5	150	5 - 9
Saunum Primary Set	9кВт	3x16A	5x2,5	3x1,5	150	8 - 15
Saunum Primary Set	12кВт	3x20A	5x4	3x1,5	150	10 - 15
Saunum Primary Set	4,5кВт	3x10A	5x1,5	3x1,5	50	3 - 6
Saunum Primary Set	6кВт	3x10A	5x2,5	3x1,5	50	5 - 9
Saunum Primary Set	9кВт	3x16A	5x2,5	3x1,5	50	8 - 15

## 1. ИНСТРУКЦИЯ ПО ПРИМЕНЕНИЮ

### 1.1 Нагрев парилки

Перед первым использованием устройства следует проверить:

- соответствие электрических соединений требованиям;
- соответствие напряжения питания допустимым для устройства номиналам;
- исправность заземляющего провода (PE);
- надежность крепления корпуса устройства;
- прочное крепление устройства к стене;
- использование исправных предохранителей от чрезмерного тока;
- беспрепятственное вращение ротора вентилятора;
- удаление рабочих инструментов, использованных в ходе монтажа, и остатков материала корпуса устройства.

**При включении устройства проверить:**

- Направление воздушного потока – забор воздуха сверху и выдувание из нижнего отверстия
- Отсутствие ненормального шума и вибрации при работе вентилятора

При первом включении устройства выделяется запах из нагревательных элементов и камней. Для удаления запаха следует обеспечить интенсивную вентиляцию в парилке. Если мощность камени для парилки достаточная, то нагрев правильно изолированной парилки до нужной необходимой температуры занимает 45-90 минут.

Камни нагреваются до температуры образования пара, как правило, одновременно с парилкой. Включайте вентилятор устройства непосредственно перед входом в парилку – это поможет избежать перегрева полок и излишнего расхода энергии.

Рекомендуемая температура Saunum для банных процедур составляет от 65 °C до 80 °C.

### 1.2. Использование устройства

Внимание! Прежде чем вы включите устройство для регулировки внутреннего климата в сауне, обязательно проверьте, чтобы рядом с устройством не находилось посторонних предметов.

Управление температурой и временем работы устройства модели Saunum Primary Set происходит с помощью отдельного управляющего модуля.

- Подключать устройство для регулировки внутреннего климата в сауне напрямую к электрической цепи запрещено!
- Устройство для регулировки внутреннего климата в сауне нельзя использовать, если сняты детали его корпуса и/или изменена электросхема.
- У детей не должно быть доступа к устройству, и им нельзя играть с ним.
- При включении и выключении устройства исходите из инструкции по эксплуатации используемого модуля управления.

**Внимание! Всегда необходимо предварительно убедиться, что устройство для регулировки внутреннего климата в сауне после использования бани выключилось (нагрев парилки прекратился и вентилятор остановился).**

#### 1.2.1. Настройка температуры

**Внимание! Рекомендуется выключать вентилятор для циркуляции воздуха, входящий в комплект устройства, по время нагрева парилки!**

В таком случае баня быстрее нагреется, и в то же время банные полки будут комфортными.

Наиболее подходящую для себя настройку вы можете найти методом подбора. Начните испытание с низкой температуры и минимальной скорости воздушного потока.

Если во время нахождения в парилке температура повышается слишком сильно, уменьшите максимальную температуру парилки или уменьшите скорость вентилятора устройства.

#### 1.2.2. Регулировка климата в бане

Интенсивность циркуляции воздуха, создаваемой устройством для регулировки внутреннего климата в сауне, регулируется поворотным выключателем, расположенным на передней панели, посередине в нижней части устройства. У выключателя имеется 4 положения, выключатель можно поворачивать как по часовой стрелке, так и против часовой стрелки.

Если штрих на кнопке выключателя совпадает с крайним левым положением, то вентилятор устройства выключен. Скорость воздушного потока увеличивается при повороте выключателя по часовой стрелке, можно выбрать одну из трех скоростей.

Для регулировки температуры воздуха в парилке устройство для регулировки внутреннего климата в сауне оснащено шибером для охлаждения воздуха в парилке, который расположен ниже отсека с камнями, на левой стороне корпуса каменки (Рисунок 1). Рекомендуется держать шибер открытым на 1/3. Если вы желаете сильнее охладить пар, то попробуйте постепенно открывать шибер.

### 1.2.3. Использование шариков гималайской соли

В комплекте с устройством для регулировки внутреннего климата в сауне внутреннего климата имеются шарики гималайской соли. Использование солевых шариков в устройстве является абсолютно добровольным и не влияет на его основную функцию. Для использования солевых шариков их следует поместить в ячейки, расположенные между выходной воздушной решеткой и вентилятором. Убедитесь, что солевые шарики установлены правильно и что они не препятствуют свободному вращению вентилятора. Для укладки или удаления солевых шариков снимите переднюю панель (Рис. 3.3) и поместите солевые шарики в предусмотренные для этого ячейки. После укладки или удаления солевых шариков поставьте переднюю панель на свое место. Устройство для регулировки внутреннего климата в сауне допускается использовать только вместе с передней панелью!

При попадании солевых шариков в корпус вентилятора устройство не использовать и не включать!

**Внимание! При использовании солевых шариков других производителей гарантия на устройство для регулировки внутреннего климата в сауне не действует.**

### 1.3. Поддавание пара

Воздух в бане при нагревании становится сухим, поэтому для достижения подходящего уровня влажности воздуха следует поддавать пар.

Влияние жара и пара на людей проявляется по-разному. Пробуя разные настройки устройства регулировки климата SAUNUM, вы постепенно подберете наиболее подходящую для себя комбинацию температуры и влажности.

Влияние жара и пара на людей проявляется по-разному. Пробуя разные

настройки устройства регулировки климата SAUNUM, вы постепенно подберете наиболее подходящую для себя комбинацию температуры и влажности.

**Максимальный объем черпака для поддавания пара – 0,2 литра. Количество воды, бросаемое на каменку за один раз, не должно превышать 0,2 литра. Если на камни за один раз бросить слишком много воды, то испариться только лишь ее часть, а остальное отлетит в виде брызг кипящей воды на людей, находящихся в парилке.**

**Ни в коем случае не поддавайте пар, когда кто-то находится в непосредственной близости от каменки, поскольку горячий пар и брызги воды могут обжечь кожу. Бросаемая на каменку вода должна соответствовать требованиям чистой хозяйственной воды. В воде можно использовать только ароматические вещества, предназначенные специально для бани. Соблюдайте инструкции на упаковке.**

**Внимание! В вентиляционные отверстия устройства нельзя лить воду!**

### 1.4. Предупреждения

- Слишком долгое нахождение в парилке приводит к повышению температуры тела, что может быть опасным для здоровья!
- Избегайте контакта с горячей каменкой. Камни и наружная поверхность каменки могут вас обжечь!
- Не позволяйте детям, людям с ограниченными возможностями или больным находиться в парилке без присмотра!
- Проконсультируйтесь с врачом относительно медицинских противопоказаний к посещению бани!
- Проконсультируйтесь с врачом относительно медицинских противопоказаний к солевой терапии!
- Убедитесь, что у вас нет аллергии на солевую терапию. Saunum не несет ответственности за побочные действия солевой терапии!
- Проконсультируйтесь со своим педиатром (семейным врачом) относительно хождения детей в баню!
- Передвигаясь в парилке, будьте осторожны, поскольку полки и пол могут быть скользкими!
- Не ходите в баню под воздействием алкоголя, лекарственных препаратов или наркотических средств!
- Не спите в горячей парилке!
- Морской воздух и влажный климат могут привести к образованию слоя оксида (ржавчины) на металлических поверхностях каменки!

оксида (ржавчины) на металлических поверхностях каменки!

- Убедитесь, что в вашей бане имеется достаточная вентиляция. Saunip не несет ответственности за возможную возникающую из-за соли коррозию на оборудовании и технике. При необходимости проконсультируйтесь со специалистом!
- Не вешайте одежду сушиться в парилке, это может привести к пожару!
- Чрезмерная влажность также может повредить электрооборудование!
- На расстоянии ближе 50 см перед отверстием вентилятора не должно быть никаких препятствий.
- Пользователям сауны запрещается держать ноги ближе, чем на 50 см перед вентилятором.

**Внимание! Не оставляйте работать вентилятор устройства, если вы сами отсутствуете в парилке — это обусловит излишний расход энергии и слишком сильный нагрев полок!**

### 1.5. Решение проблем

**Внимание! Всё обслуживание следует поручить компетентному сервисному персоналу.**

**В случае любых помех в работе устройства следует незамедлительно приостановить его использование и позволить лицу, уполномоченному фирмой Saunip, осмотреть устройство для регулировки внутреннего климата в сауне.**

**Устройство не нагревает и не выдувает воздух.**

- Убедитесь, что предохранители каменки исправны.
- Убедитесь, что соединительный кабель подсоединен.
- Убедитесь, что устройство включено.
- Увеличьте максимальную температуру парилки.

**Парилка нагревается медленно. Вода, брошенная на камни, быстро их охлаждает.**

- Убедитесь, что вентилятор циркуляции воздуха, входящий в комплектацию устройства, во время периода отопления выключен.
- Убедитесь, что предохранители устройства исправны.
- Убедитесь, что при работе устройства нагреваются (раскалены) все нагревательные элементы.
- Увеличьте с помощью используемого устройства управления максимальную температуру бани.

- Убедитесь, что каменка имеет достаточную мощность.
- Проверьте камни каменки. Слишком плотно уложенные камни, усадка/уплотнение камней со временем или неправильный тип камней могут нарушить воздушный поток через каменку, в результате чего уменьшится скорость нагрева парилки.
- Убедитесь в правильном решении вентиляции бани.

**Парилка нагревается быстро, но температура камней остается недостаточной. Вода, брошенная на камни, быстро стекает.**

- Убедитесь, что мощность каменки не слишком большая. Если мощность каменки для парилки достаточная, то нагрев правильно изолированной парилки до нужной температуры занимает 45-90 минут.
- Убедитесь в правильном решении вентиляции бани.
- Уменьшите скорость вентилятора устройства.

**Панель или иной материал рядом с каменкой быстро чернеет.**

- Убедитесь в соблюдении требований относительно безопасных расстояний.
- Проверьте камни каменки. Слишком плотно уложенные камни, усадка камней со временем или неправильный тип камней могут нарушить воздушный поток через каменку и вызвать перегрев окружающих материалов.
- Убедитесь, что через зазоры камней не видны нагревательные элементы. Если нагревательные элементы видны, переставьте камни так, чтобы нагревательные элементы были полностью закрыты.

**Внимание! Из-за слишком редко уложенных камней нагревательные элементы перегреваются, в результате чего ухудшается внутренний климат в парилке. Может возникнуть опасность пожара!**

**Деревянные поверхности парилки также со временем чернеют, что является естественным.**

Почернение могут ускорить:

- солнечный свет;
- жар от каменки;
- защитные средства для стен (слабая стойкость защитных средств к высокой температуре);
- мелкие частицы из камней каменки.

Из каменки исходит запах.

- Смотрите раздел 1.1.



- Горячая каменка может усилить запахи, смешанные с воздухом, которые, однако, не исходят от бани или каменки. Примеры:

#### **Из устройства раздаются звуки.**

- С работой вентилятора всегда сопровождается определенный звук.

Если он неравномерный и/или ему сопутствует металлический звон, то, по всей вероятности, вентилятор нуждается в обслуживании или ремонте. Проверьте, чтобы в воздушных отверстиях вентилятора не было посторонних предметов.

- Попробуйте включить вентилятор на малых скоростях.
- Причиной случайных выстрелов является, скорее всего, растрескивание камней вследствие нагрева.
- Тепловое расширение частей каменки может привести к появлению звуков при нагреве каменки.

#### **1.6. Укладка камней каменки**

Укладка камней сильно влияет на работу каменки.

##### **Важно знать:**

- Поперечный размер камней должен быть 5–8 см.
- Используйте только камни, предусмотренные для использования в каменках.
- **Легкие, пористые керамические «камни» и мягкий кафель использовать в каменке нельзя. Они не накапливают при нагреве достаточно тепла, в результате чего могут повредиться нагревательные элементы.**
- Перед укладкой камней в каменку смойте с камней пыль.
- **С оборудованием Saunip мы всегда рекомендуем использовать качественные полированные камни для каменки!**

##### **При укладке камней обратите внимание на следующее:**

- Не позволяйте камням упасть в каменку.
- Не вклинивайте камни силой между нагревательных элементов.
- Не позволяйте камням своим весом опираться на нагревательные элементы, вместо этого сложите камни так, чтобы они опирались друг на друга.
- Не нагромождайте камни на каменку.
- Рядом с отсеком для камней и вентилятором устройства нельзя размещать предметы, которые могут изменить количество или

направление воздуха, проходящего через устройство для регулировки внутреннего климата в сауне.

#### **1.7. Обслуживание**

Вследствие сильных колебаний температуры камни каменки начинают рассыпаться.

Камни следует, как минимум раз в год, перекаладывать, или чаще, если баня активно используется. Вместе с этим следует с днища каменки удалять осколки камней и заменять растрескавшиеся камни новыми. Соблюдая это, нагревательная способность каменки остается оптимальной и исключается опасность перегрева.

Если вместе с устройством для регулировки внутреннего климата в сауне используются шарики из гималайской соли, то рекомендуется раз в год проверять солевые шарики и при необходимости изношенные и сломанные шарики заменять новыми.

Следите за тем, чтобы в воздушных отверстиях вентилятора устройства не было посторонних предметов.

**ОСТОРОЖНО! Перед обслуживанием и чисткой устройства необходимо отключить устройство для регулировки внутреннего климата в сауне от электрической сети и дождаться полной остановки движущихся частей устройства.**

**Перед обслуживанием и чисткой устройства необходимо убедиться, что:**

- устройство отсоединено от электрической сети (помимо выключателя питания устройства также с помощью предохранителей от избыточного тока);
- вентилятор устройства полностью остановился;
- при выполнении работ используются предусмотренные средства техники безопасности и индивидуальной защиты;
- соединительные кабели не повреждены. При обнаружении повреждений соединительных кабелей перед тем, как продолжить работы по обслуживанию и чистке, необходимо поручить лицу с соответствующей квалификацией на электроработы заменить кабели согласно действующим стандартам и требованиям.

Корпус устройства можно протирать тряпкой, смоченной водой. Не использовать для чистки мойку под давлением и проточную воду! Не

использовать для чистки химические чистящие реагенты и растворители! Удалите с устройства пятна накипи 10% раствором лимонной кислоты и промойте чистой водой.

Чрезмерная грязь может нарушить балансировку ротора вентилятора, что приведет в свою очередь к увеличению шума при работе устройства. Шум может увеличиться также вследствие повреждения/сгибания лопастей вентилятора.

Следите, чтобы в рабочую зону ротора вентилятора не попали посторонние предметы или солевые шарики.

В общем случае вентилятор не требуется чистить чаще одного раза в год. Чисткой вентилятора может заниматься только лицо, уполномоченное фирмой Saunum.

Использование сжатого воздуха для чистки вентилятора может необратимо повредить ротор вентилятора!

Подшипники вентилятора не требуют обслуживания, и в случае нарушений в их работе подшипники следует заменить.

**Рекомендуется как минимум раз в год проверять все электрические соединения устройства. Такую проверку может проводить лицо с соответствующей квалификацией**

## 2. Банное помещение

Устройство для регулировки внутреннего климата в сауне предусмотрено для установки в парилку, предварительно подготовленную надлежащим образом. Теплоизоляция стен и потолков должна быть хорошей, в противном случае на нагрев помещения будет уходить слишком много времени и энергии. В соединительную коробку электропитания бани должны быть выведены кабели питания для каменки и вентилятора согласно Таблице 1.

### 2.1. Вентиляция банного помещения

Воздух парилки должен сменяться как минимум шесть раз в течение часа. При использовании механической вытяжки воздуха установите трубу притока воздуха над устройство для регулировки внутреннего климата в сауне. При использовании естественной вытяжки установите трубу притока воздуха под устройство для регулировки внутреннего климата в сауне или рядом с ним. Диаметр трубы для притока воздуха должен быть

80... 100 мм.

Установите отверстие вытяжки воздуха рядом с полом, по возможности далеко от устройства. Диаметр трубы для вытяжки воздуха должен быть в два раза больше, чем у трубы для притока воздуха. Если вытяжное отверстие находится в моечном помещении, то под дверь парилки должен быть зазор как минимум 100 мм. Вытяжная вентиляция в бане является обязательной.

По своему усмотрению, на потолок у стены напротив устройства можно установить вентиляционное отверстие для сушки (должно оставаться закрытым во время отопления и посещения бани). Баню можно высушить также после использования, оставив дверь открытой.

Вентиляционная система бани желательно должна препятствовать попаданию вытяжного воздуха бани в другие помещения, в частности при использовании устройства вместе с солевыми шариками.

### 2.2. Мощность каменки

Если за покрытием стены и потолка находится достаточно толстый слой изоляции, то мощность каменки определяется по объему бани. Неизолированные стены (кирпич, стеклянный блок, стекло, бетон, напольная плитка и т. д.) увеличивают потребность в мощности каменки. При расчетах добавьте 1,2 м<sup>3</sup> к объему бани на каждый квадратный метр неизолированной стены.

Например, банное помещение объемом 10 м<sup>3</sup> со стеклянной дверью соответствует потребности в мощности для парилки объемом 12 м<sup>3</sup>.

Если у парилки бревенчатые стены, то умножьте объем бани на 1,5.

Для устройства регулировки климата Saunum Primary Set оптимальные размеры бани приведены в Таблице 1. Высота бани обычно 2100...2300 мм.

Минимальная высота при монтаже устройства Saunum Primary Set составляет 1800 мм.

## 3. ИНСТРУКЦИЯ ПО МОНТАЖУ

### 3.1. Перед началом монтажа

Монтаж устройства должно проводить лицо с соответствующей квалификацией на электроработы.

Подключение устройства следует проводить стационарно с помощью кабеля, соответствующего температурным условиям среды.

К соединительной клемме устройства следует подсоединить защитное заземление (PE) с жилой провода не менее 2,5 мм<sup>2</sup>.

Питание устройства следует взять из цепи питания управляющего устройства, которая защищена предохранителем от чрезмерного тока. Требуемые величины предохранителей от чрезмерного тока и размеры соединительных кабелей приведены в Таблице 1. Для управления устройством для регулировки внутреннего климата в сауне можно использовать все сертифицированные устройства управления баней, рабочая мощность которых соответствует мощности используемой модели Saunum Primary Set согласно Таблице 1.

**Перед началом монтажных работ ознакомьтесь с инструкцией по монтажу и обратите внимание на следующее:**

- Мощность и тип каменки соответствуют данной парилке. Рекомендуемый объем парилки приведен в Таблице 1.
  - Напряжение питания соответствует устройству.
  - На месте монтажа устройства обеспечены минимальные безопасные расстояния, приведенные в Таблице 1, при измерении от корпуса каменки.
  - Размеры устройства приведены на рисунках 3.5 и 3.6.
  - Также нужно следить, чтобы верхний край выходного отверстия вентилятора устройства находился ниже нижнего края полок. Перед воздушным отверстием, выходящим из устройства, не должно быть препятствий. Выдуваемый воздушный поток должен свободно распространяться по парилке.
- Устройство для регулировки внутреннего климата в сауне работает с максимальной эффективностью, когда колпак дымохода установлен на потолок парилки, а выходящий воздух выдувается под полоч.

**Безусловно, требуется соблюдать безопасные расстояния, поскольку их игнорирование может привести к возникновению пожара. В парилке разрешено устанавливать только одно устройство для регулировки внутреннего климата.**

### 3.2. Монтаж устройства для контроля климата в бане

См. рисунки от 3.1 до 4.

3.2.1. Установите колпак дымохода и отцентрируйте каменку по отношению к колпаку корпуса.

Рис. 3.1.

3.2.2. Подвесьте телескопическую трубу дымохода к колпаку дымохода.

Рис. 3.1.

3.2.3. Установите нижний конец дымохода на цоколь дымохода.

3.2.4. Отрегулируйте ножки каменки и по дымоходу и корпусу проверьте,

чтобы устройство для регулировки внутреннего климата в сауне стояло отвесно. Если необходимо, сместите корпус каменки в нужную сторону.

3.2.5. Установите корзины для камней, закрепив крючки в отверстия за дымоходом.

Рис. 3.2.

3.2.8. Поместите солевые шарики, рис. 3.3.

3.2.9. Соедините устройство для регулировки внутреннего климата в сауне с устройством управления (пункт 3.3)

3.2.10. Заполните предусмотренный для камней отсек устройства камнями для каменки (пункт 1.6).

### 3.3. Электрические соединения

Электрическое соединение устройства должно быть выполнено лицом с соответствующей квалификацией на электроработы согласно действующим стандартам и требованиям.

Подключение устройства следует выполнить полустационарно в соединительной коробке на стене парилки. Соединительная коробка должна быть стойкой к брызгам, и ее максимальная высота от пола не должна превышать 500 мм. Соединительный кабель должен быть кабелем типа H07RN-F с резиновой изоляцией или равнозначным. Чтобы получить доступ к электрическим соединениям устройства, необходимо открыть расположенную на дне панель. Чтобы открыть панель, полностью открутите два болта под устройство для регулировки внутреннего климата в сауне (Рисунок 4).

Внимание! Из-за термического растрескивания в качестве соединительного кабеля для устройства запрещено использовать кабель с ПВХ изоляцией.

- Внутренние соединения устройства выполняются с помощью винтовых клемм согласно Рисунку 2 и Таблице 1, которые приведены в настоящей инструкции.

- К соединительной клемме устройства следует подсоединить защитное заземление (PE) с жилой провода не менее 2,5 мм<sup>2</sup>.

- Питание нагревательного устройства следует взять из сети питания 380 VAC (3 фазы) или 230 VAC (1 фаза) 50/60 Гц через управляющее устройство для регулировки внутреннего климата в сауне, которое защищено предохранителем от чрезмерного тока с величиной, указанной в Таблице 1.

- В случае если вы желаете подключить вентилятор для циркуляции воздуха, входящий в комплект устройства, отдельно от блока управления каменкой, то вентилятор следует подключить через предохранитель от тока повреждения. В таком случае защитное заземление (PE) входной клеммы питания вентилятора устройства нельзя соединять с защитным заземлением входной клеммы питания каменки. В этом случае следует использовать для питания вентилятора кабель с заземляющей жилой не менее 1,5 мм<sup>2</sup>.

Кабель питания должен входить в корпус устройства так, чтобы было исключено протекание воды по кабелю как в корпус устройства, так и в соединительную коробку на стене. Внешнюю изоляцию (оболочку) кабеля можно снимать только на такой длине кабеля, которая входит в корпус устройства.

- Если соединительные и монтажные кабели находятся выше 1000 мм от пола парилки или в стенах парилки, то они должны под нагрузкой выдерживать как минимум 170 °С (например, SSJ). Электрооборудование, установленное на высоте более 1000 мм от пола, должно иметь разрешение на

использование при температуре 125 °С (маркировка T125).

- Рекомендуемое поперечное сечение жил соединительного кабеля приведено в Таблице 1.

**Внимание! Устройство для регулировки внутреннего климата в сауне может подключать только профессиональный электрик, соблюдая действующие нормы!**

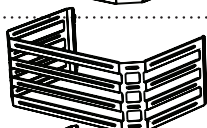
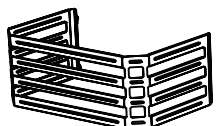
### 3.3.1. Сопротивление изоляции электрической каменки

При окончательной проверке электроустановки можно при измерении сопротивления изоляции устройства обнаружить «утечки». Причиной этого является тот факт, что изоляционный материал нагревательных элементов впитал в себя влагу из воздуха (хранение, транспортировка). В процессе использования устройства влага исчезает.

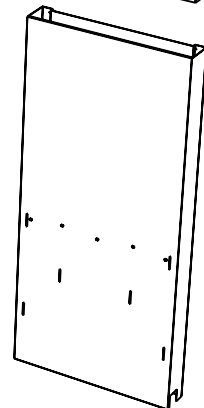
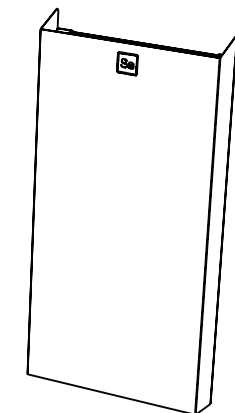
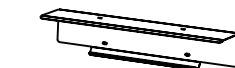
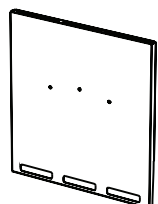
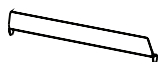
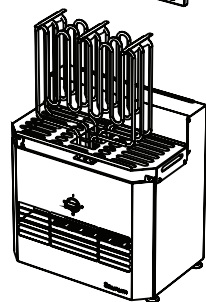
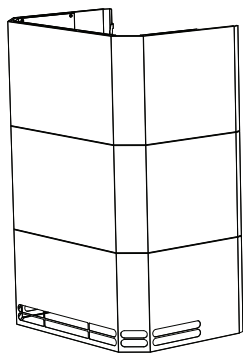
Не включайте каменку в электрическую сеть через предохранитель от тока повреждения!

**КОМПЛЕКТНОСТЬ ИЗДЕЛИЯ  
ЧАСТИ ИЗДЕЛИЯ В КОМПЛЕКТЕ**

9кВт / 12кВт



(ЗКК) - Закрытая  
корзина для  
камней



Sa

**ЭЛЕМЕНТЫ, НЕОБХОДИМЫЕ ДЛЯ РАБОТЫ ИЗДЕЛИЯ, НЕ  
ЯВЛЯЮЩИЕСЯ ЧАСТЬЮ КОМПЛЕКТА PRIMARY:**

**Автоматика, питающие кабели и камни**

## Рисунки

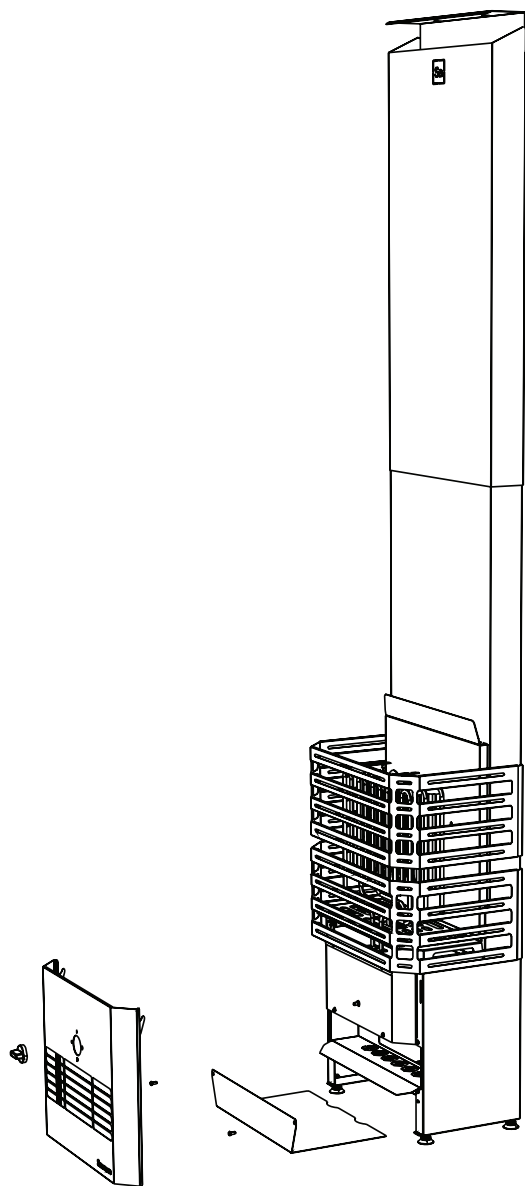


Рис. 4. Доступ к электрическим частям

- A. Колпак дымохода /
- B. Телескопическая труба дымохода/
- C. Отсек с камнями/
- D. Передняя панель/
- E. Шибер для охлаждения воздуха в парилке/

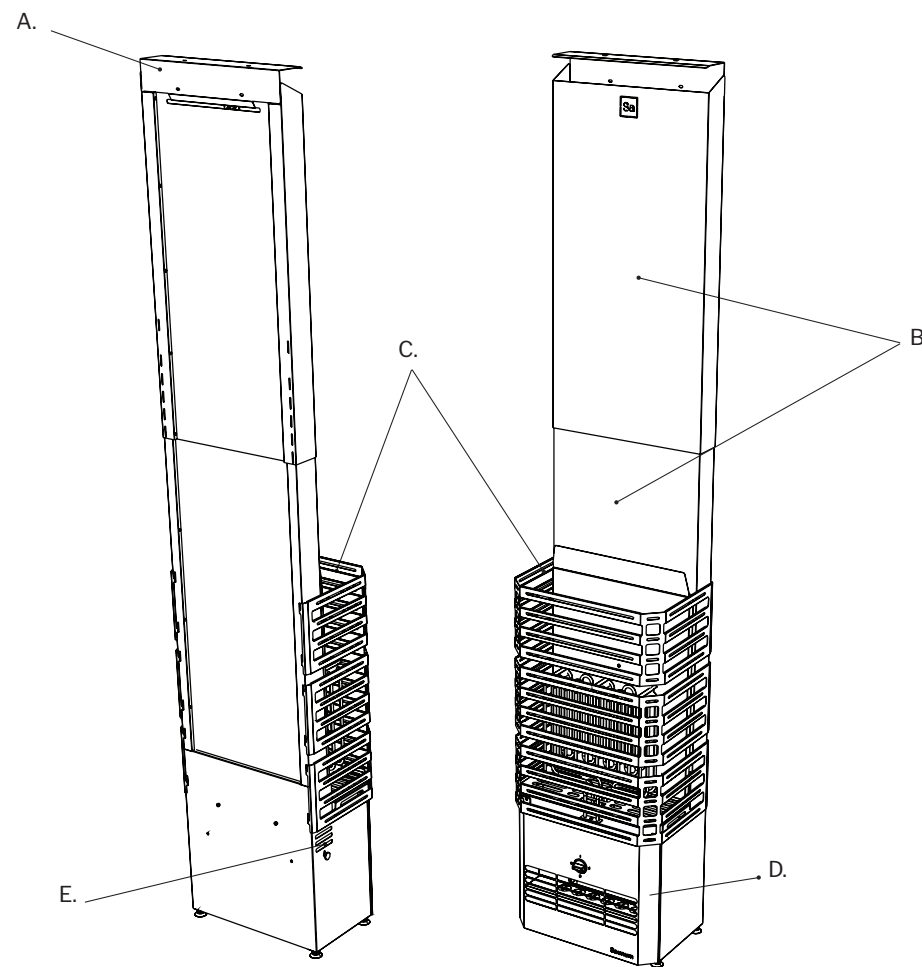


Рис. 1. Компоненты устройства контроля климата в бане

## Рисунки

### Объем парилки

3-6 м<sup>3</sup>  
5-9 м<sup>3</sup>  
8-15 м<sup>3</sup>  
10-15 м<sup>3</sup>

### Рекомендуемые устройство

Saunum Primary Set 4,5кВт (A) мин. 150mm  
Saunum Primary Set 6кВт  
Saunum Primary Set 9кВт (B) мин. 150mm  
Saunum Primary Set 12кВт

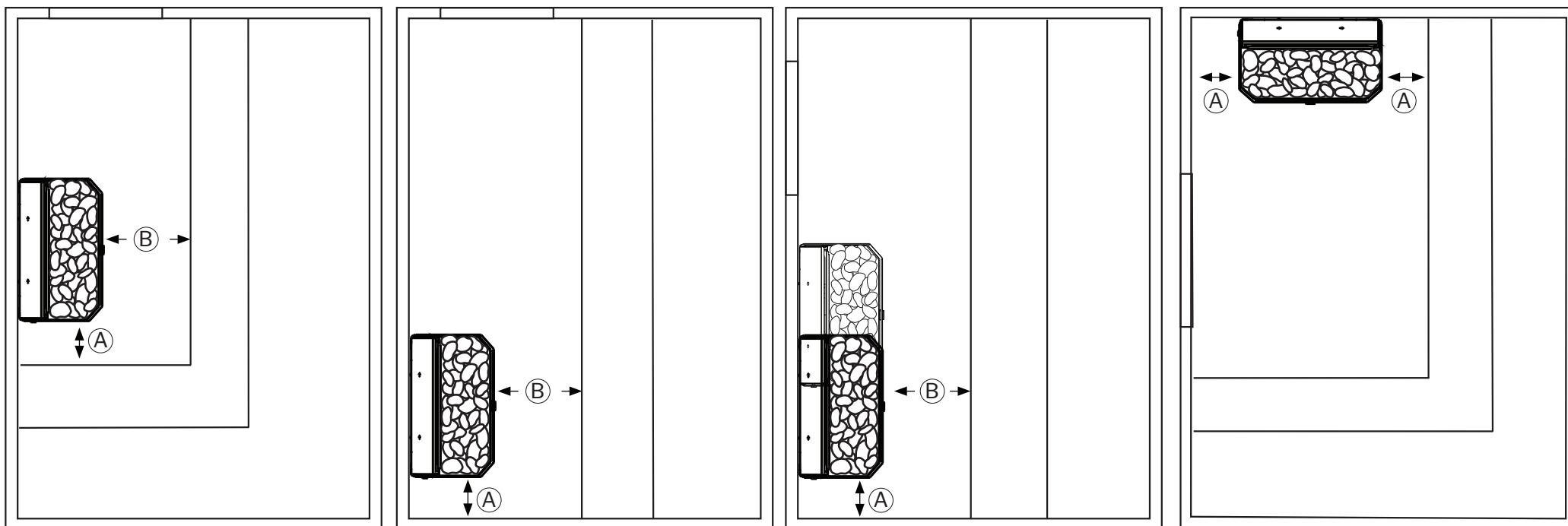
### Объем парилки

3-6 м<sup>3</sup>  
5-9 м<sup>3</sup>  
8-15 м<sup>3</sup>

### Рекомендуемые устройство

Saunum Primary Set (ЗКК) 4,5кВт (A) мин. 50mm  
Saunum Primary Set (ЗКК) 6кВт  
Saunum Primary Set (ЗКК) 9кВт (B) мин. 50mm

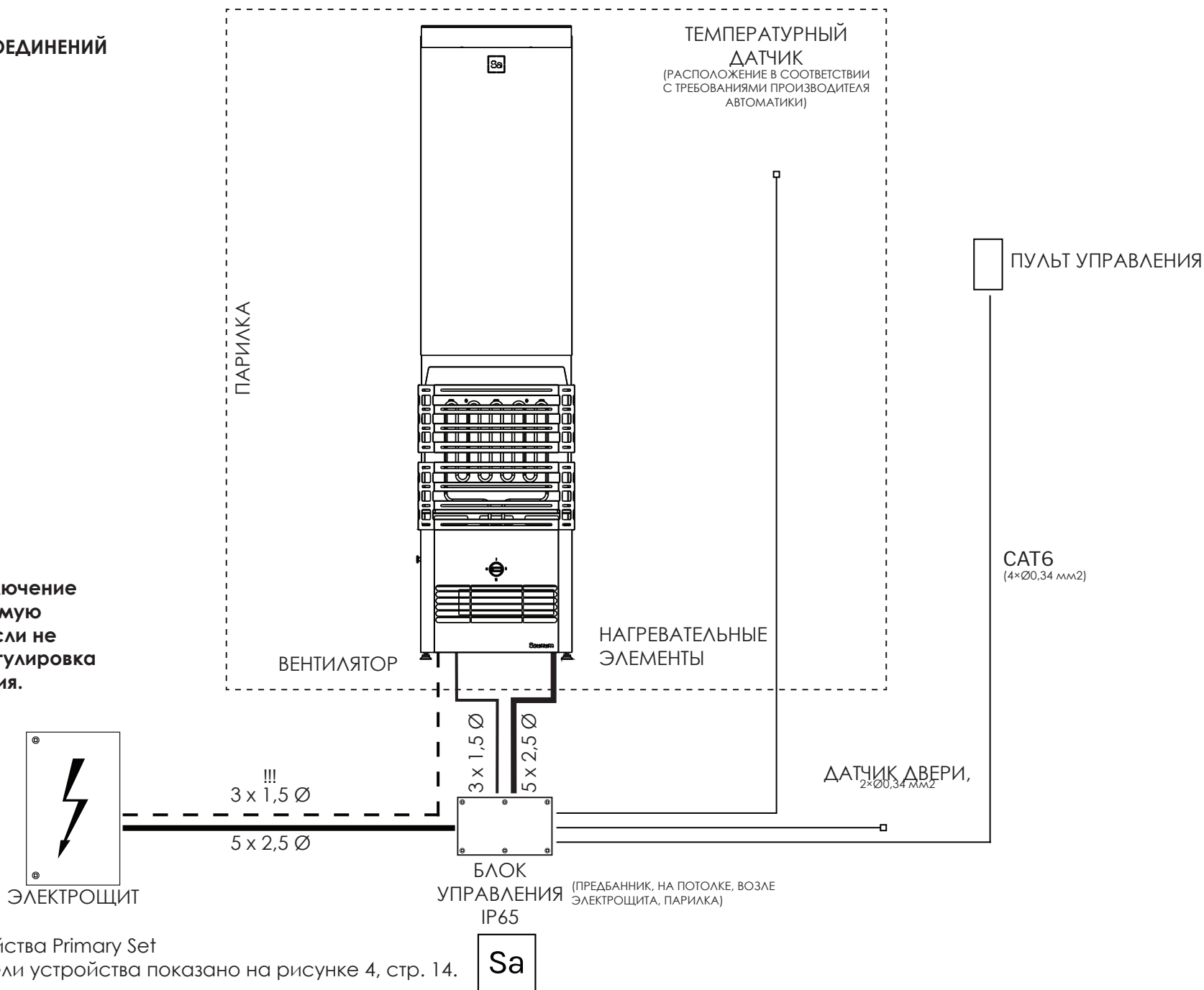
**Задняя часть устройства может упираться в настил парильни!**



# Рисунки

## ЧЕРТЕЖИ ЭЛЕКТРОСОЕДИНЕНИЙ

---  
По желанию! Подключение  
вентилятора напрямую  
из электрощита, если не  
рекомендуется регулировка  
с панели управления.



Кабели питания устройства Primary Set  
Открытие электропанели устройства показано на рисунке 4, стр. 14.



# Рисунки

## ЧЕРТЕЖИ ЭЛЕКТРИЧЕСКИХ СОЕДИНЕНИЙ

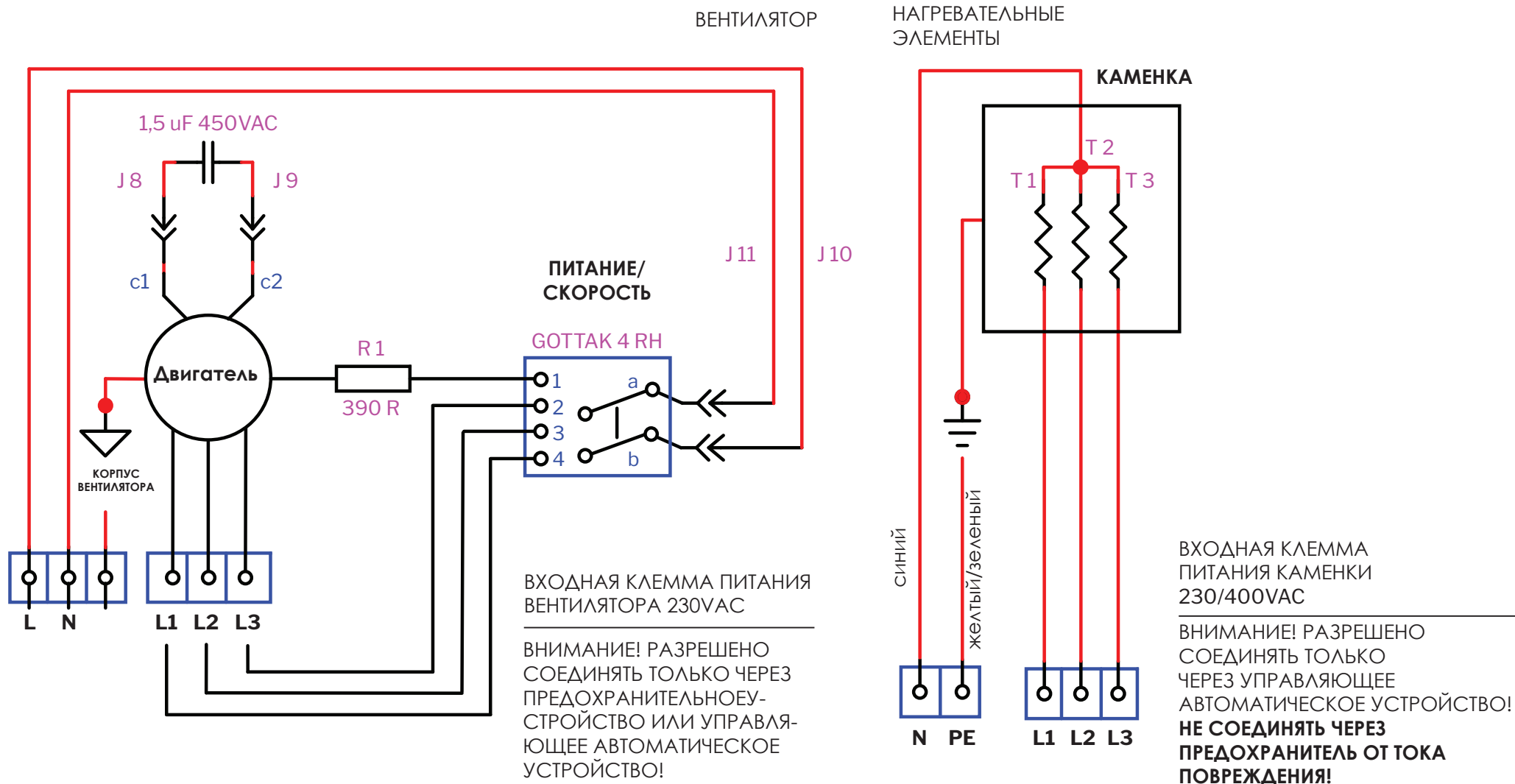


Рис. 2. Электросхема устройства регулировки климата в бане

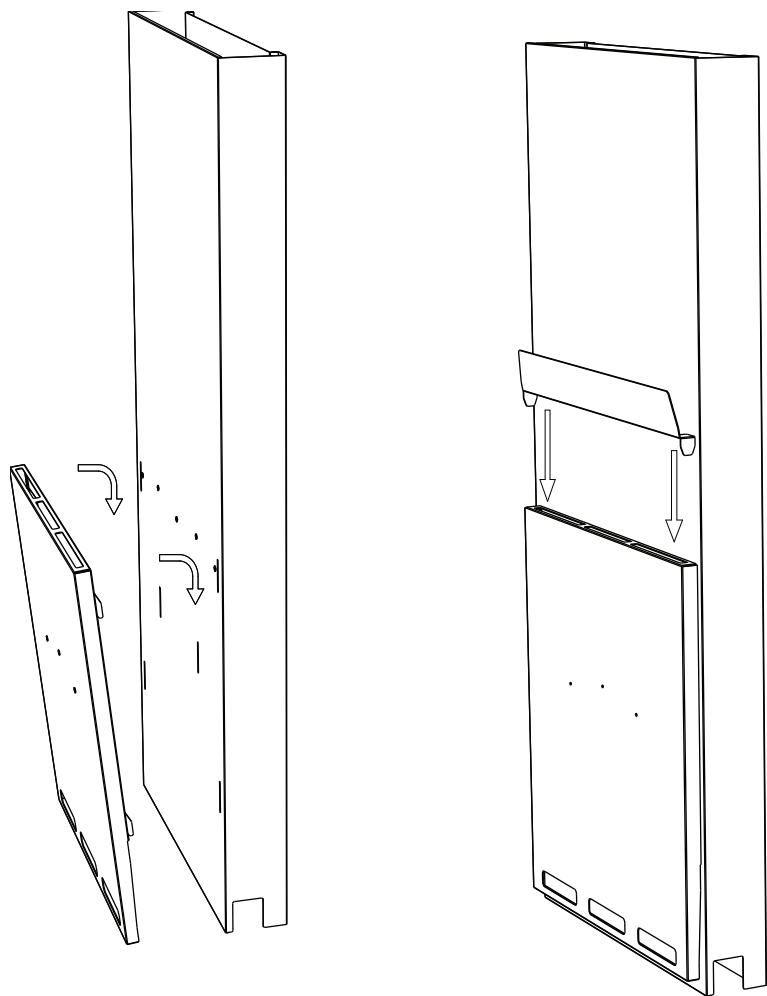


Рис. 3.7: Установка излучающей тепло поверхности

ПЕРЕД СБОРКОЙ КАМЕНКИ СНИМИТЕ ЗАЩИТНЫЕ ПЛЕНКИ!

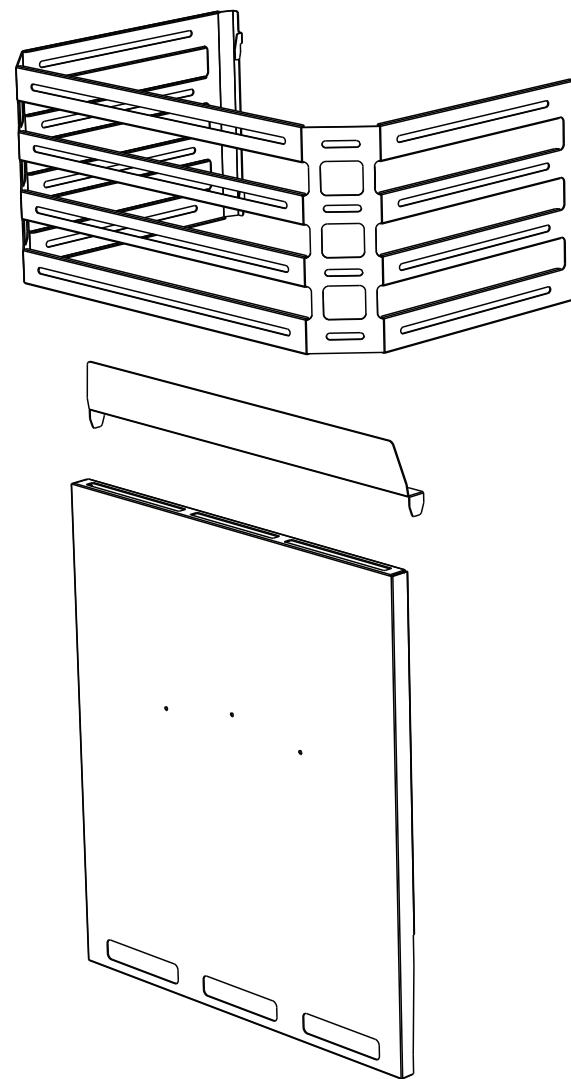
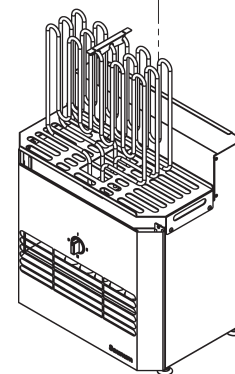
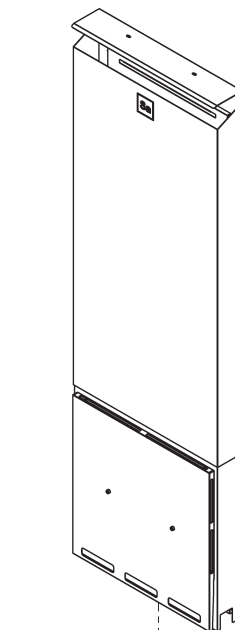
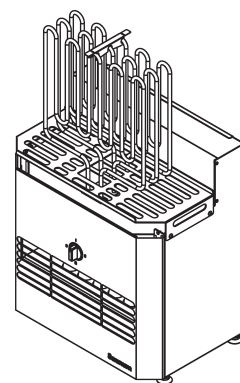
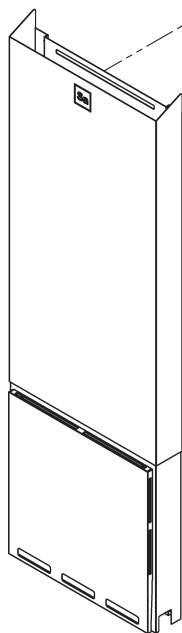
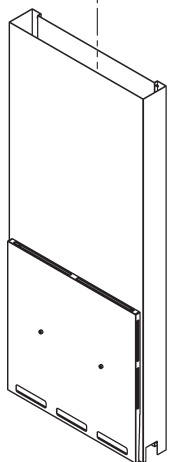
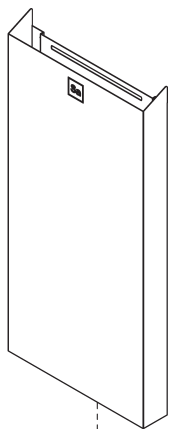
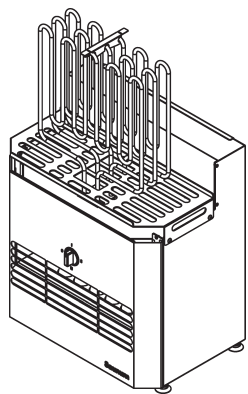
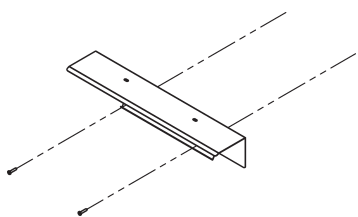


Рис. 3.8: Детали с защитной пленкой

Sa

## Рисунки



1. Поместите колпак дымохода на место стыка стены и потолка и закрепите подходящими крепежными деталями в соответствии с материалом основания. Можно прикрепить к стене и/или потолку. Отцентрируйте каменку под колпаком и отрегулируйте ножки так, чтобы устройство для регулировки внутреннего климата в сауне располагалось ровно.

2. Поместите части телескопического дымохода друг в друга.

3. Поддерживая нижний край телескопического дымохода, подвесьте дымоход к краю колпака.

4. Осторожно опустите дымоходы друг в друга в патрубок дымохода наверху каменки.

Рис. 3.1. Установка каменки и крепление дымохода

# Рисунки

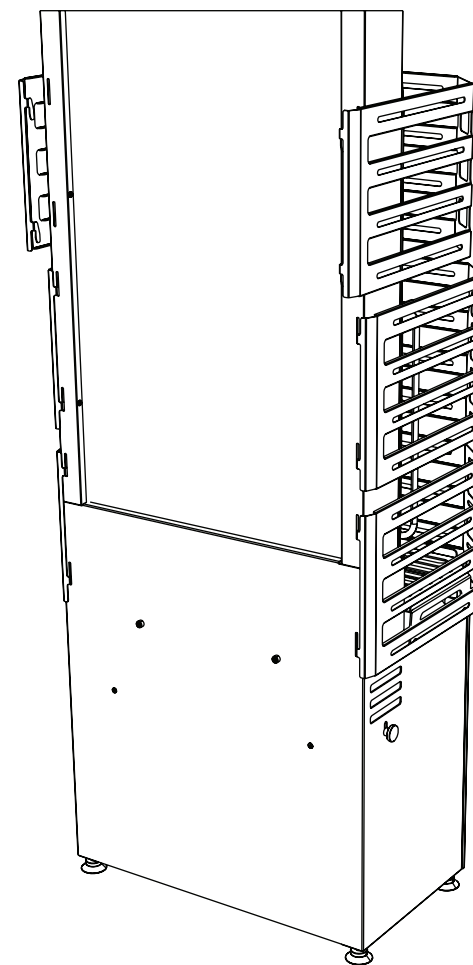
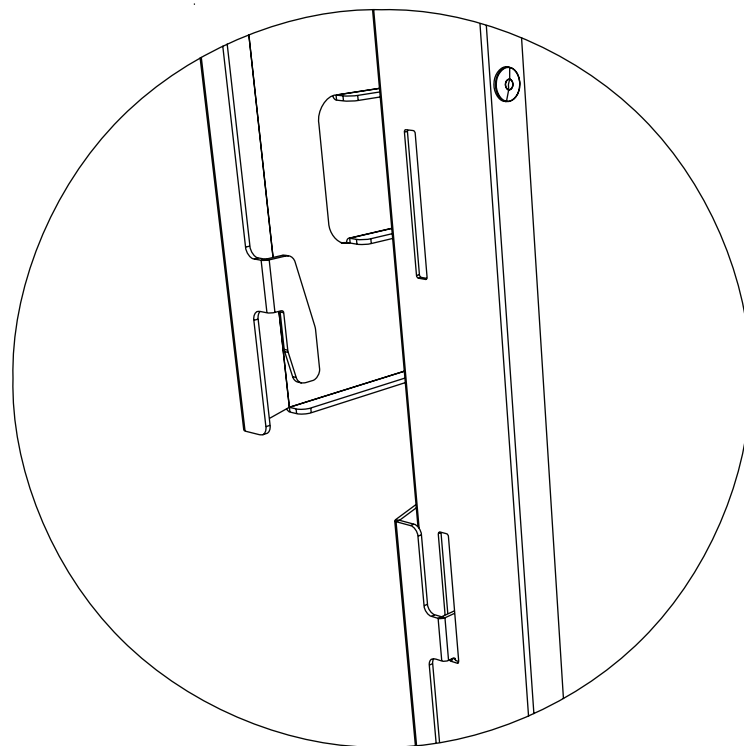
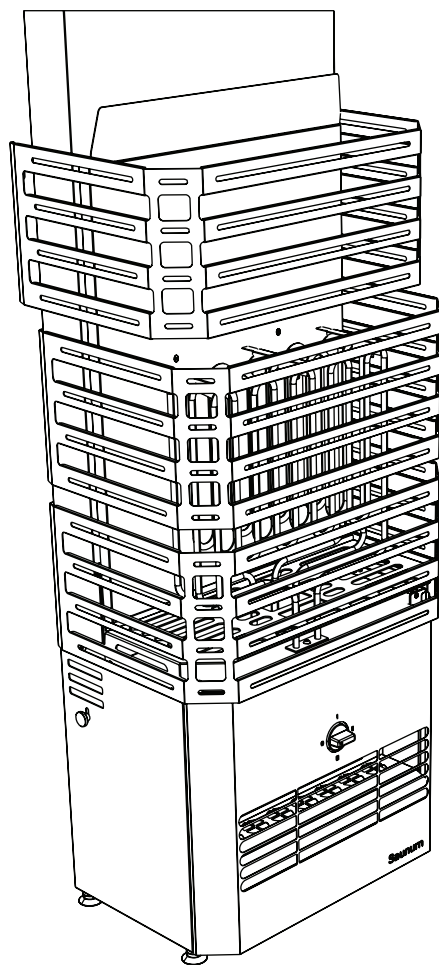
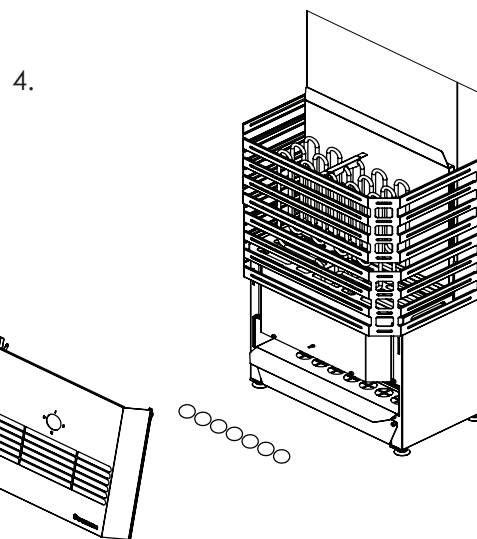
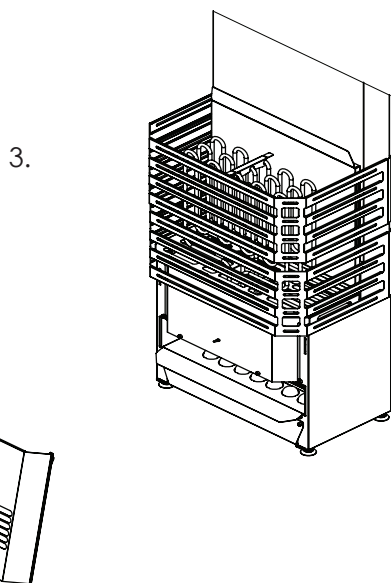
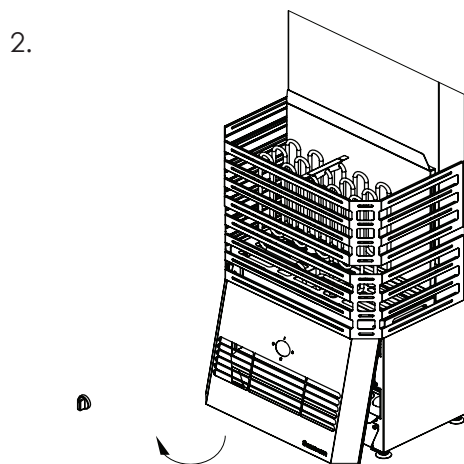
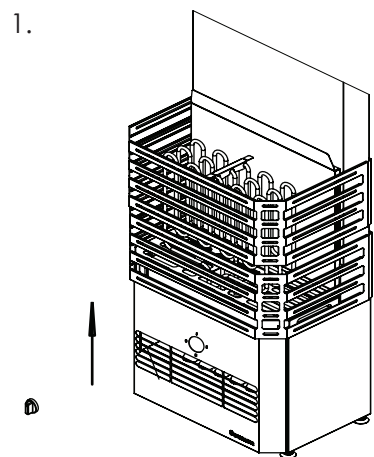


Рис. 3.7. Установка излучающей тепло поверхности

Sa

## Рисунки



1. Удалить кнопку переключателя

Поднимите переднюю панель до упора.

2. Вытяните панель из нижней части.

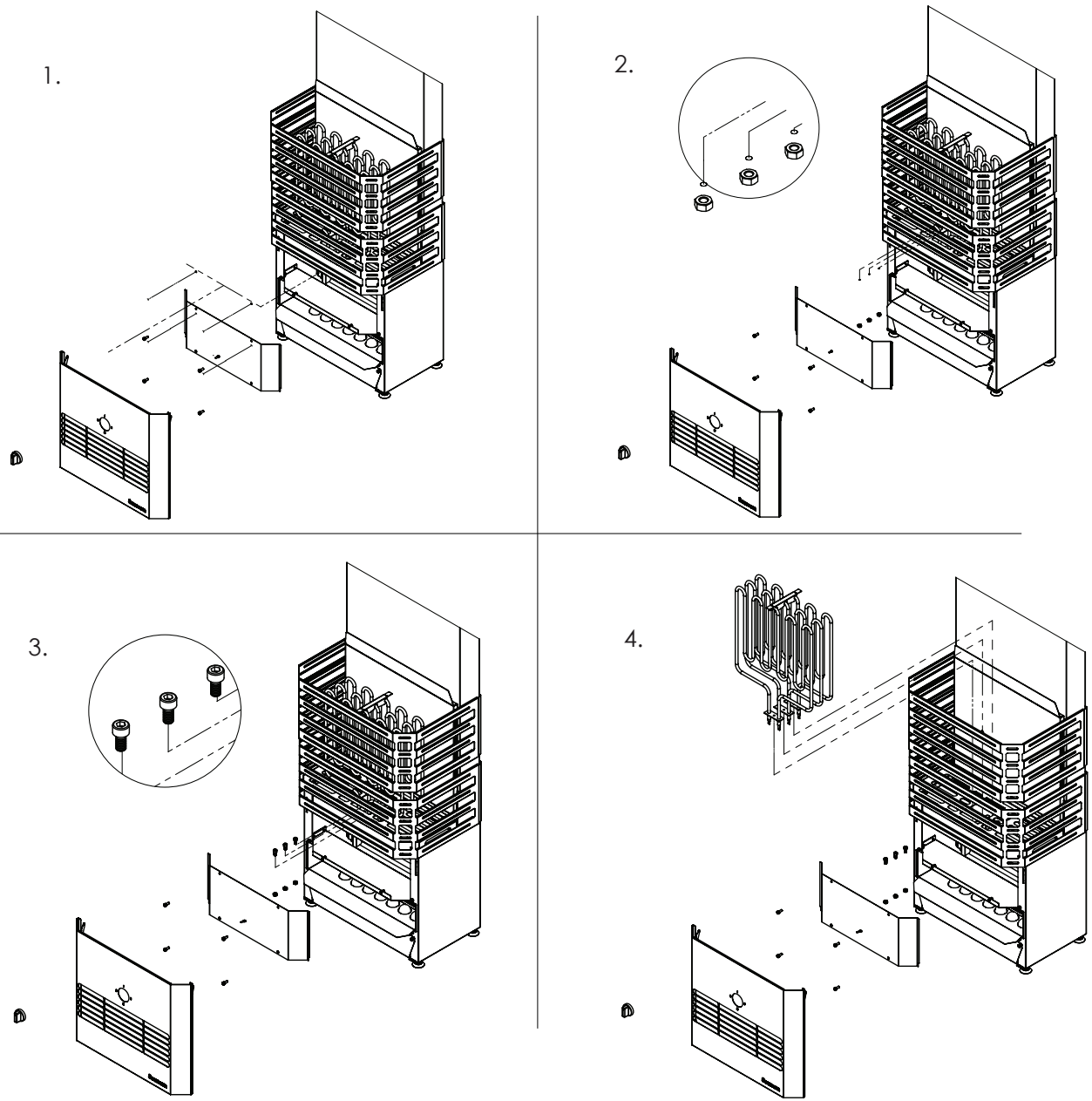
3. Снимите панель, слегка удерживая ее под углом и потянув по направлению вниз.

4. Поместите солевые шарики в ячейки. Держатель для шариков можно снять, чтобы упростить работу.

Рисунок 3.3 Установка и замена солевых шариков

Sa

## Рисунки



1. Удалить кнопку переключателя

Снимите переднюю панель (рисунок 3.3)

2. Отвинтив четыре болта, откройте крышку камеры основания отделения для камней.

3. Под нижней пластиной отделения для камней имеется доступ к гайкам и болтам отделения для камней, на которых крепятся нагревательные элементы.

4. Нагревательные элементы подключаются к устройству через винтовые клеммы. Перед снятием нагревателя необходимо отсоединить винтовые клеммы.

Рис. 3.4: Установка корзины для камней

# Рисунки

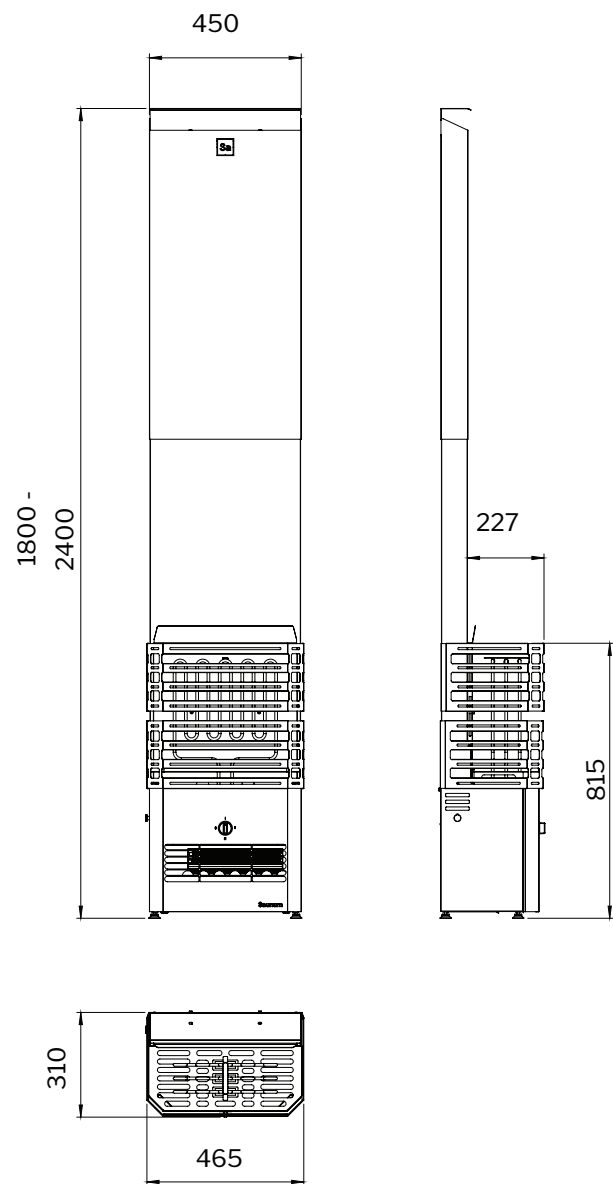


Рисунок 3.5: Saunum Primary Set 4,5 кВт и 6 кВт

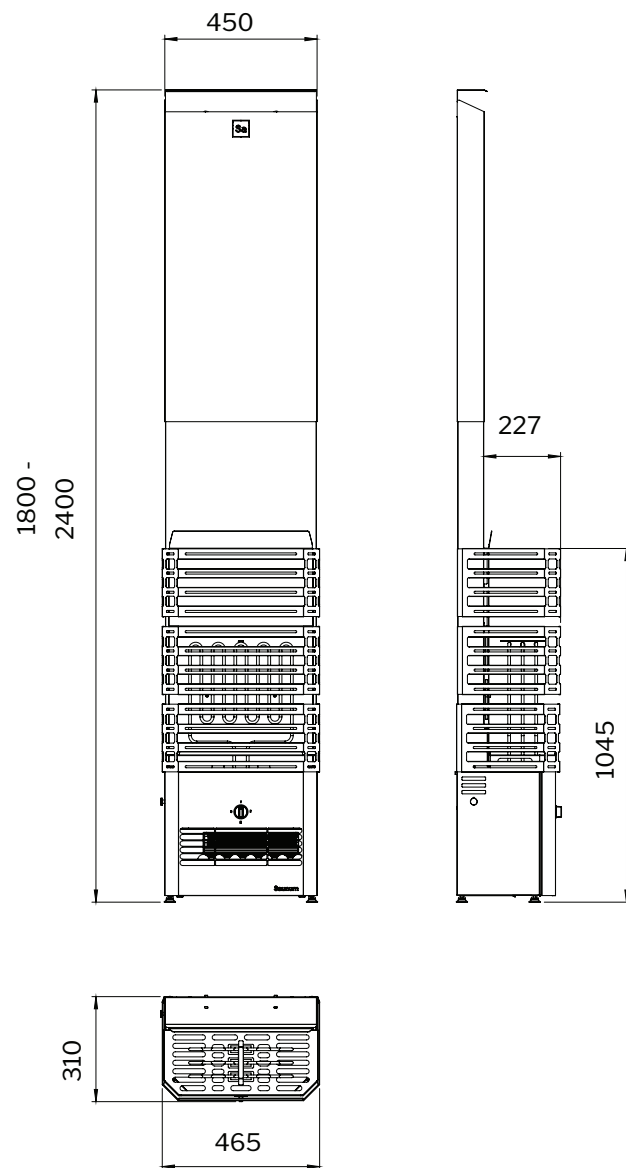


Рисунок 3.6: Saunum Primary Set 9 кВт и 12 кВт

## Гарантия

- Гарантийный срок устройства контроля климата в бане при использовании в семейной бане составляет два (2) года.
- Гарантийный срок устройства контроля климата в бане при использовании в сауне общественного использования составляет один (1) год.
- Гарантия не распространяется на повреждения, обусловленные несоблюдением инструкции по монтажу, эксплуатации или обслуживанию.
- Гарантия не распространяется на повреждения, обусловленные использованием не рекомендованных производителем камней и солевых шариков.
- Гарантия не распространяется на нагревательные элементы и солевые шарики.

**Внимание! Устройство для регулировки внутреннего климата в сауне может подключать только профессиональный электрик, соблюдая действующие нормы! Кроме того, на прибор регулировки климата в бане необходимо установить автоматику и камни! Перед использованием устройства регулировки климата в бане внимательно прочтите всё руководство пользователя и храните его в безопасном и легкодоступном месте для использования в будущем.**

<b>ПРОТОКОЛ УСТАНОВКИ</b>	
Дата покупки	
Тип каменки	
Наклейка / серийный номер	
Место установки	
Дата установки	
Установщик	
Проверено	
Дата, подпись	
<b>ЗАПОЛНЯЕТ КЛИЕНТ</b>	
Контактные данные клиента (имя, электронная почта)	
Работа принята	
Дата начала действия гарантии	