

Краткое руководство по подключению электрических печей для саун Ecoflame серии AM

Благодарим вас за выбор электрокаменки для саун Ecoflame серии AM

Для правильной установки, эксплуатации, обслуживания и вашей безопасности, пожалуйста, внимательно прочитайте полную инструкцию и следуйте всем указаниям (*полную инструкцию можно скачать по ссылке <https://bit.ly/2RXvdag>*)

Данное руководство распространяется на следующие модели электрокаменок:

*AM60MI	*AMC60 STJ	*AMC60 D
*AM90MI	*AMC90 STJ	*AMC90 D

ВНИМАНИЕ: Используйте прибор только по назначению

ВНИМАНИЕ: Следует следить за тем, чтобы дети не играли с прибором

ВНИМАНИЕ: Не сушите одежду на нагревателе, это может привести к пожару

ВНИМАНИЕ: Не прикасайтесь к горячему нагревателю во избежание ожога

ВНИМАНИЕ: Не используйте нагреватель без камней. Не используйте хлорированную воду

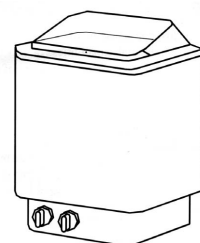
ВНИМАНИЕ: Не пользуйтесь парной если у вас есть проблемы со здоровьем или иные ограничения без специального разрешения и надзора

ВНИМАНИЕ: При возникновении дискомфортных ощущений, следует немедленно покинуть парную

ПРЕДУПРЕЖДЕНИЕ: При подключении устройства **используйте дифавтомат** для защиты электрической сети от коротких замыканий и перегрузок, а также защиты человека от поражений электрическим током при соприкосновении с токоведущими частями электрооборудования либо при утечке электрического тока. В этом случае дифференциальный автомат выполняет функции устройства защитного отключения.

Используйте прибор соответствующей мощности, согласно размеру помещения (табл.1) с учетом всех теплопотерь в помещении

Модель электрокаменок	Энергия		Сауна		Мин.Расстояния			Размер провода	
	кВт	кВт	Объём, (м ³)	Мин/ Макс	Стена, см	Расстояние до полки более 500 мм над полом	Потолок (см)	Пол (см)	380V - 415V 3 фазы А N*мм ²
AM60	6.0	5	9	10	15	110	18	9.1 5*1.5	27.3 3*10.0
AM90	9.0	9	13	13	20	110	18	13.6 5*2.5	40.9 3*10.0



Установка электрокаменки

Для установки прибора, пожалуйста, обратитесь к полной инструкции по установке и проверьте следующие пункты:

- Мощность прибора соответствует необходимым параметрам по размеру помещения
- Параметры электросети соответствуют необходимым параметрам электроприбора
- Прибор надежно прикреплен к стене, согласно инструкции;
- Соблюдены все монтажные и пожаробезопасные расстояния (рис.1.1, рис. 1.2);
- Не устанавливайте обогреватель в углублениях в полу или стене;
- Используется термопровод для подключения прибора в соответствии с таб. 1

Производить установку оборудования должен сертифицированный специалист, чтобы обеспечить безопасность и надежность подключения. Неправильное электрическое соединение может вызвать пожар или поражение электрическим током. Обратитесь к схеме электрических соединений (рис. 2). Распределительная коробка в сауне должна быть плотно закрыта, водонепроницаема и должна иметь отверстие, конденсирующее влагу, диаметром 7мм. Расположение коробки от уровня пола не должна превышать 500мм. (см. чертеж 2).

Рис. 1.1.

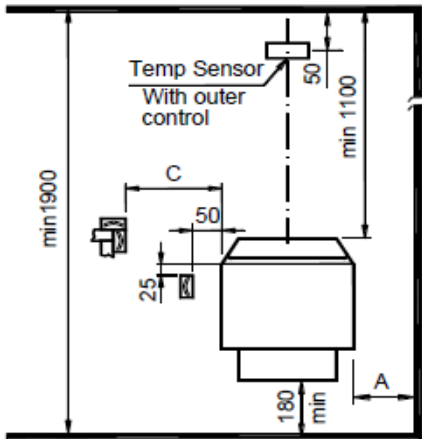


Рис.1.2.

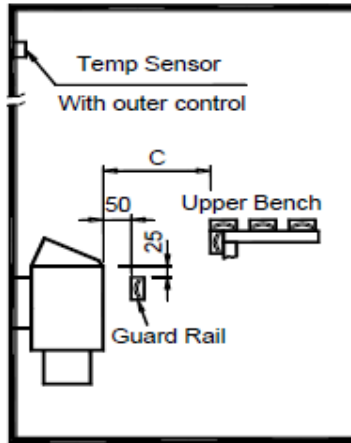


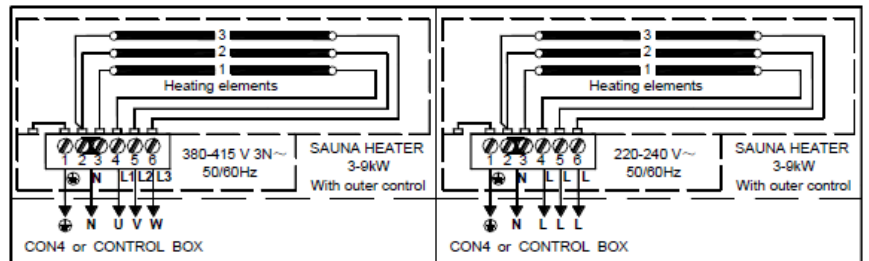
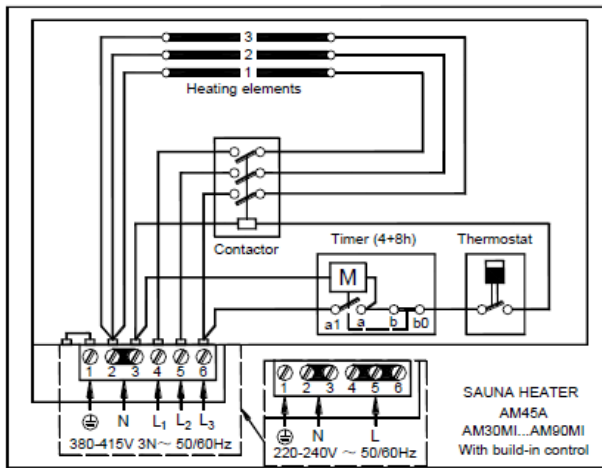
Рис. 2



Термостат контролирует температуру и должен быть установлен, согласно рис. 1.1-1.2. В течение 30-60 минут после включения он достигает заданной температуры и сохраняет ее в процессе работы прибора

Схема подключения электрокаменки со встроенным пультом управления

Схема подключения электрокаменки с выносным пультом управления на 220 и 380V



ВНИМАНИЕ: Не используйте нагреватель без камней, в противном случае это может вызвать пожар. Используйте только специальные камни для сауны. Обыкновенные камни могут выделять вредные вещества, легко ломаются и не так хорошо выдерживают высокие температуры

ПРИМЕЧАНИЕ: камни, расположенные слишком близко друг к другу увеличивают время нагрева прибора. Камни должны равномерно покрывать нагреватель. Перекладывайте камни как минимум раз в год, или дважды в год в случае частого использования (около 500 часов)

Схема закладки каменки

Схема движения воздуха в сауне

