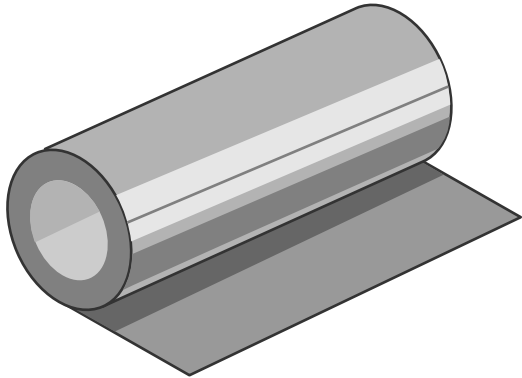
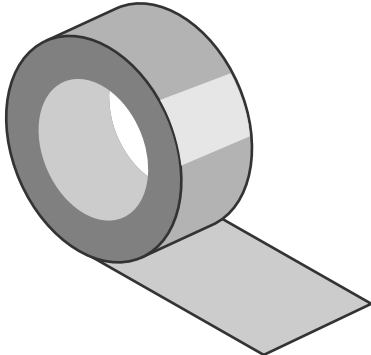
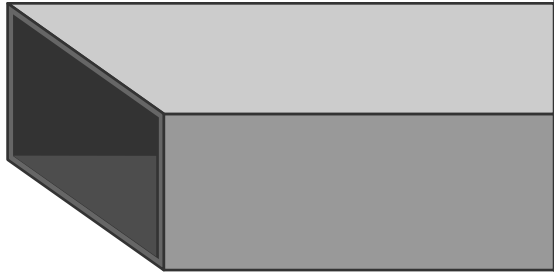
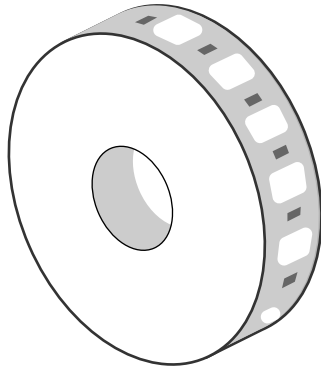

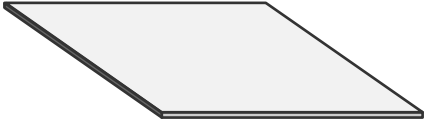

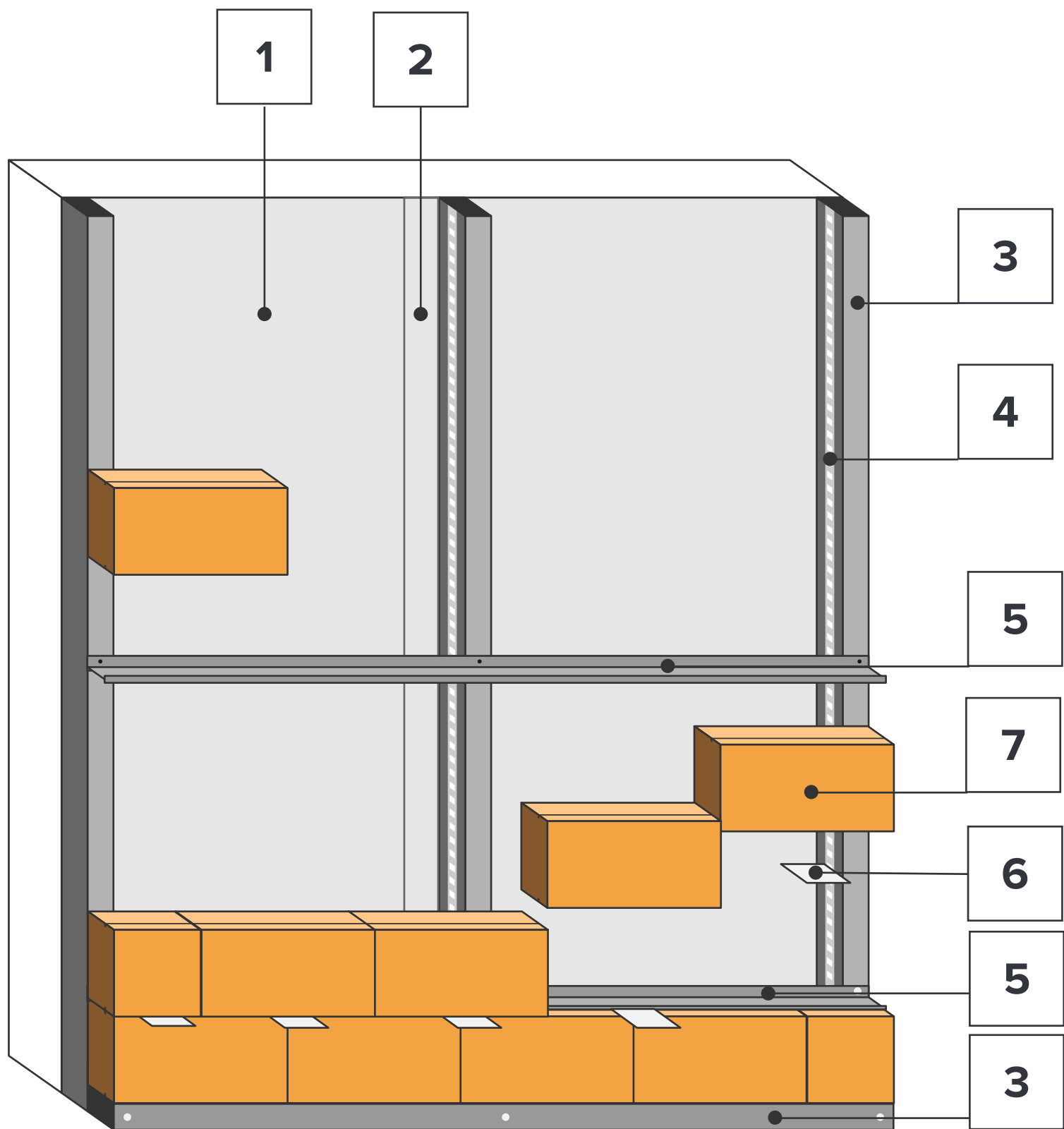


ІНСТРУКЦІЯ

З МОНТАЖУ СОЛЯНОЇ СТІНИ
БЕЗКЛЕЙОВИМ МЕТОДОМ

НЕОБХІДНІ МАТЕРІАЛИ

<p>1</p>	<p>Фольга</p>		<p>2</p>	<p>Скотч фольгований алюмінієвий</p>	
<p>3</p>	<p>Труба 50×30×2 мм</p>		<p>4</p>	<p>LED-стрічка та комплектуючі для її підключення</p>	
<p>5</p>	<p>Н-подібний профіль</p>		<p>6</p>	<p>Монтажна зйомна пластина 50×50 мм (маячок)</p>	
<p>7</p>	<p>Цегла з гімалайської солі 200×100×50 мм з пропилом</p>		<p>* Кількість матеріалів залежить від кількості соляних блоків (цегли) та дизайну соляної стіни (панно).</p>		

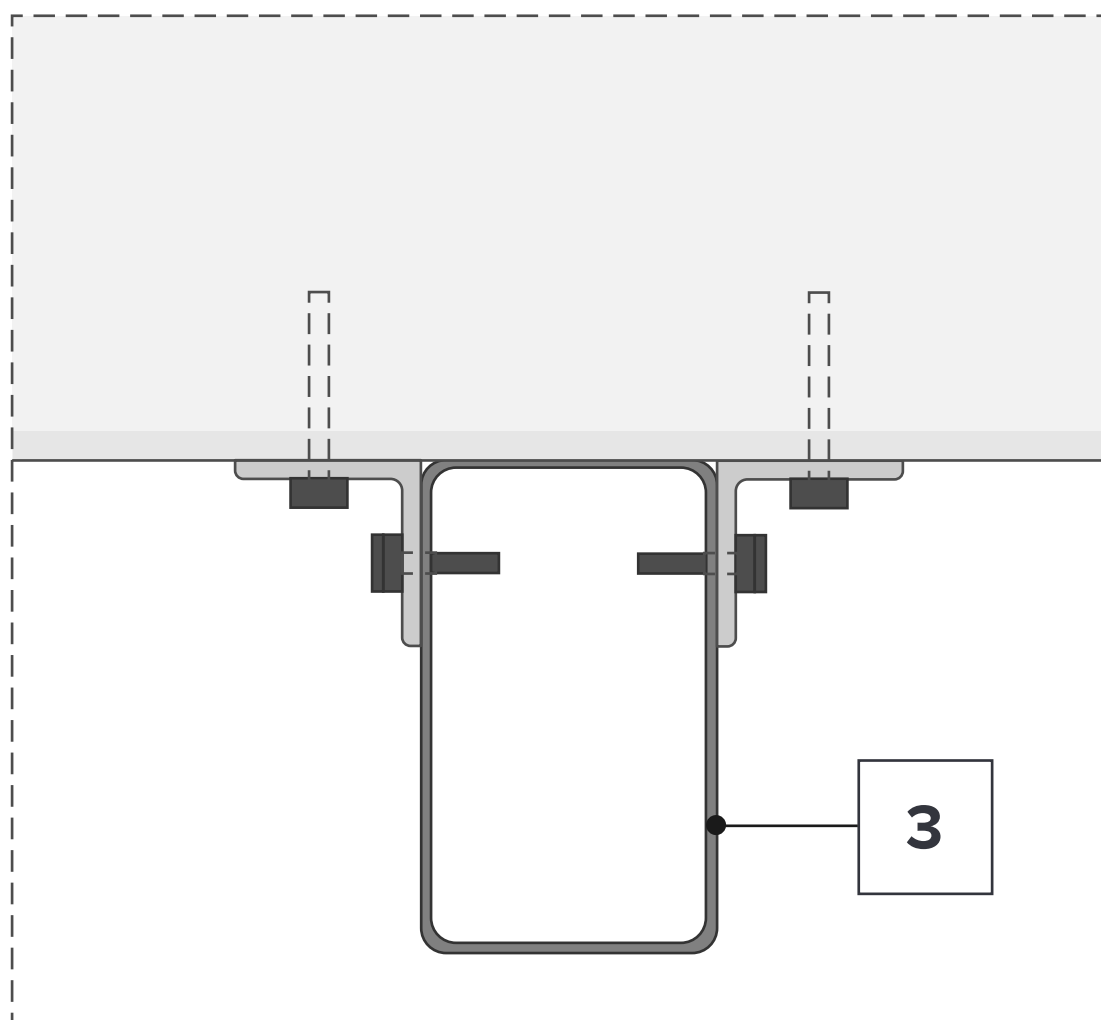


A

СХЕМА КРІПЛЕННЯ ТРУБИ 50×30×2 мм (3) ДО СТІНИ
(вигляд зверху)

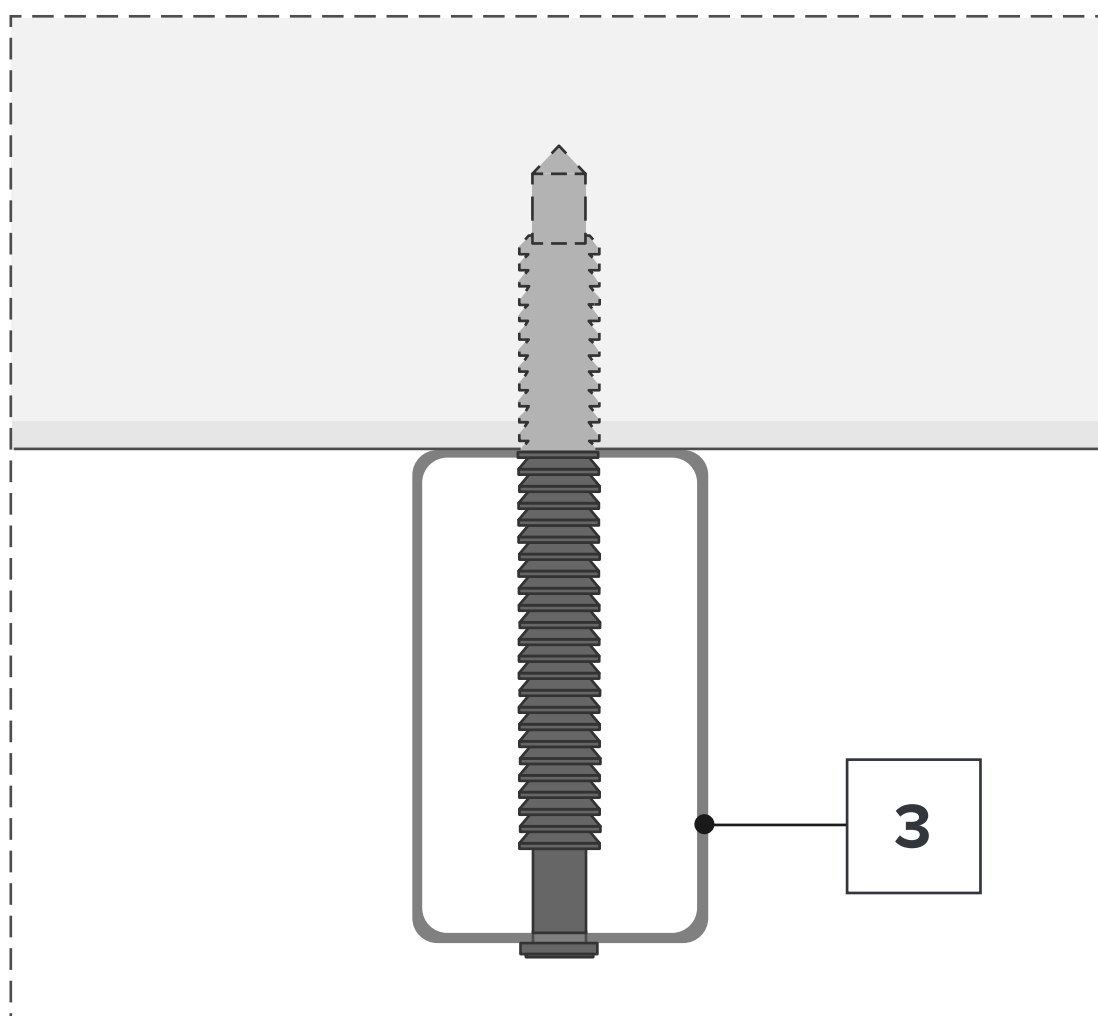
варіант 1

за допомогою кутників

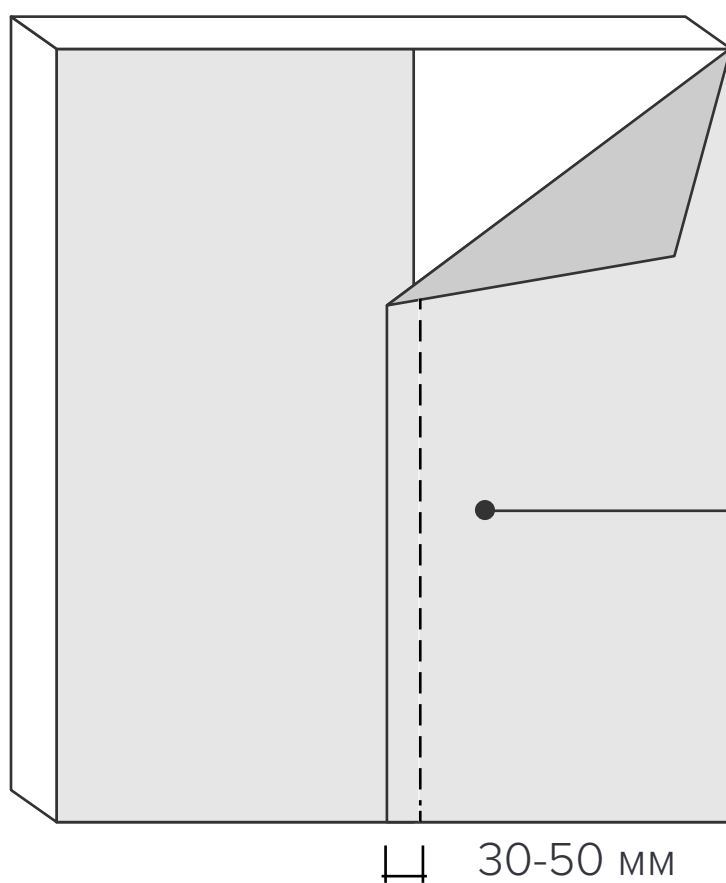


варіант 2

за допомогою анкерів

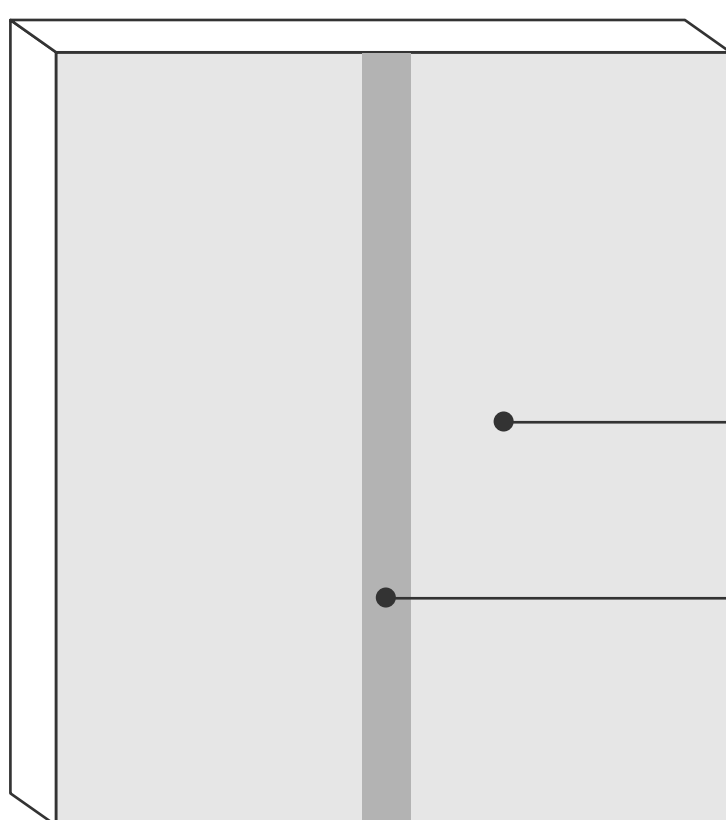


1



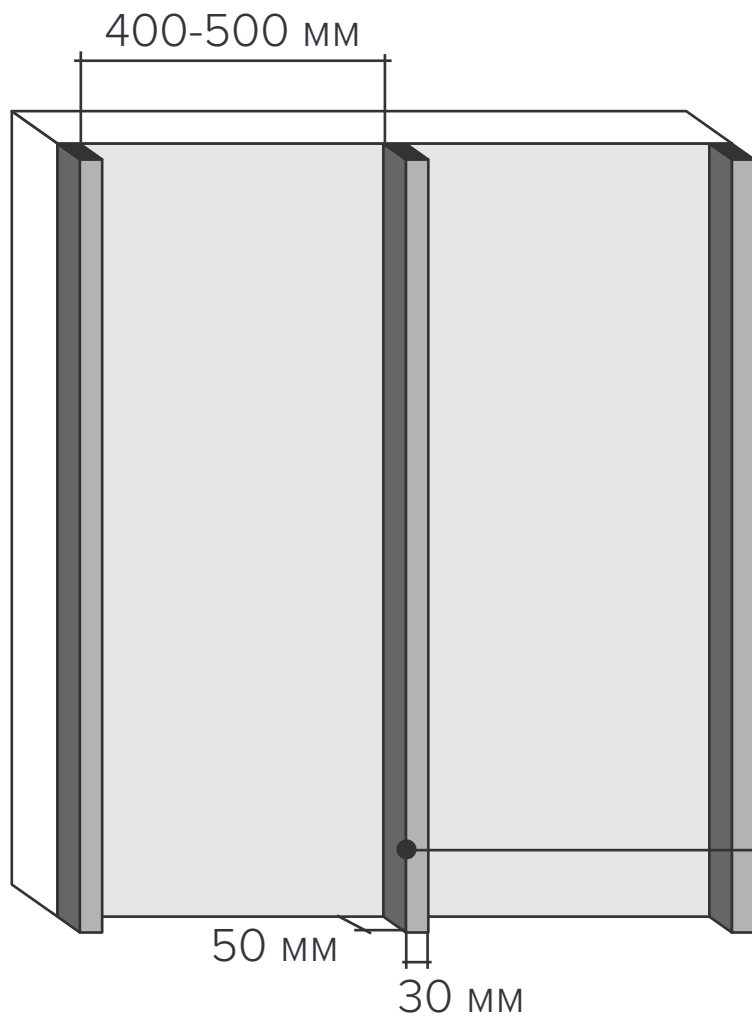
Закріпити фольгу (1) вертикально на міцну рівну стіну з перехльостом в 30-50 мм.

2



Шви фольги (1) проклеїти вертикально фольгованим скотчем (2).

3



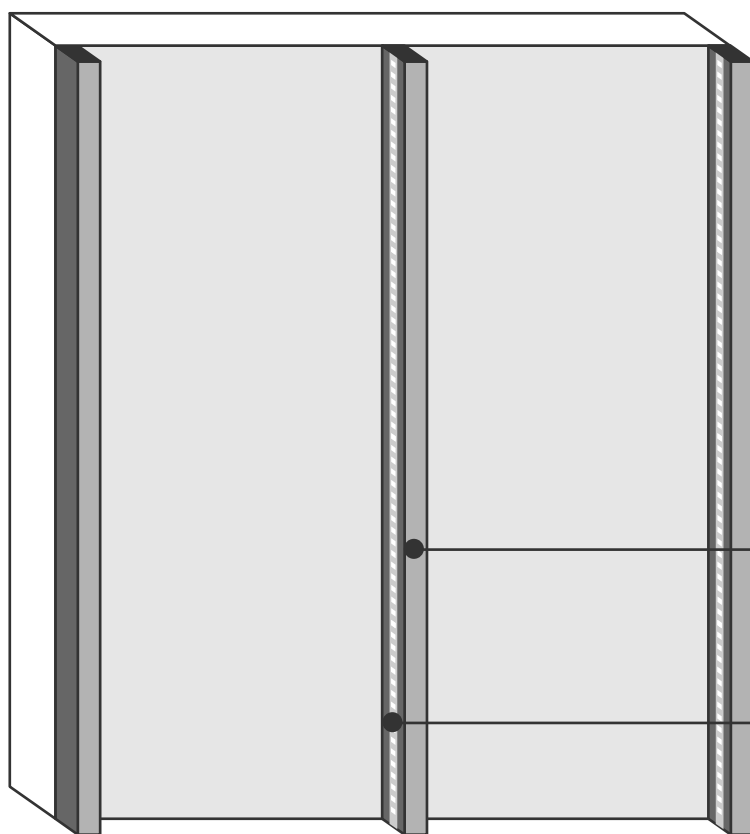
- Вертикально, з кроком 400-500 мм закріпити трубу 50×30×2мм (3) до стіни.

Монтаж труб можна проводити двома різними способами, котрі вказані на схемі А (ст.4).

- Відрегулювати закріплені труби по вертикалі та горизонталі.

3

4

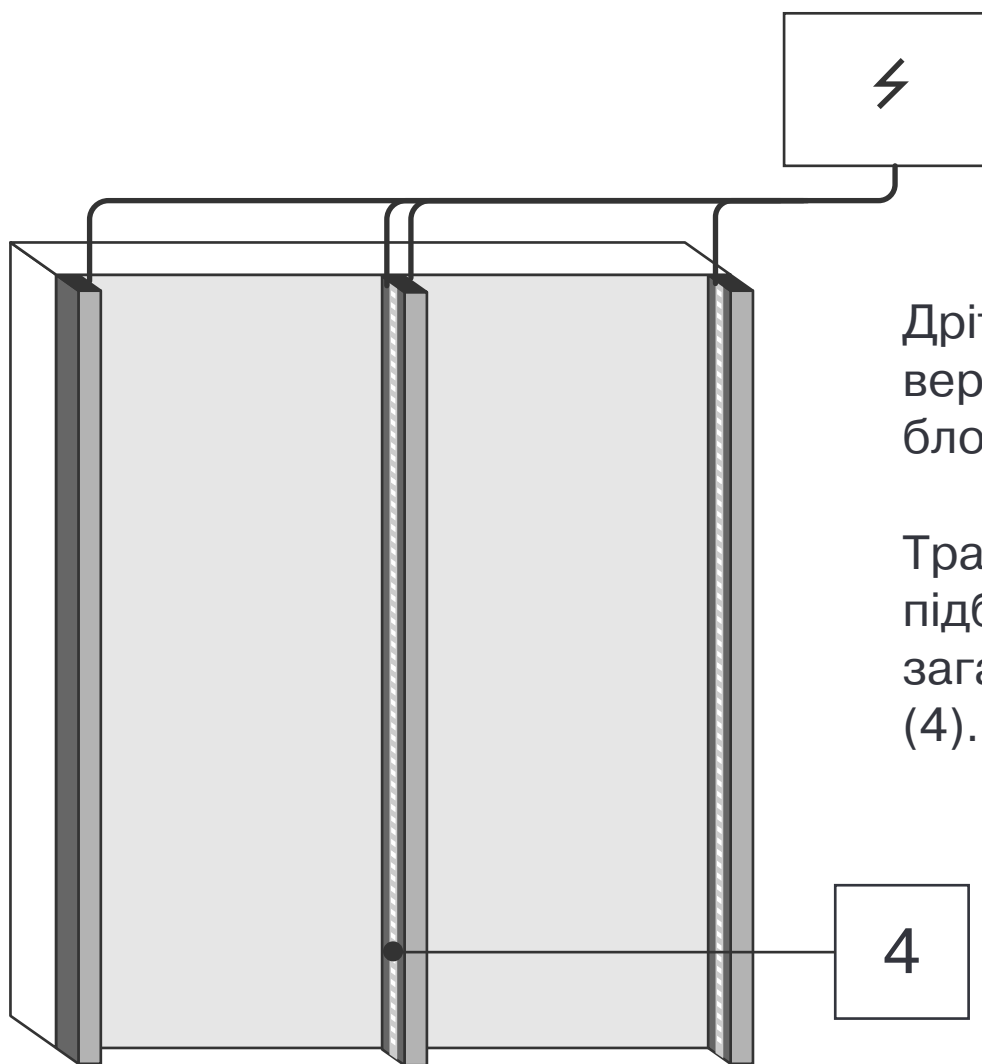


Закріпити LED-стрічку (4) на вертикальних трубах (3) з однієї чи з двох сторін труби, залежно від необхідного рівня яскравості освітлення соляної стіни.

3

4

5

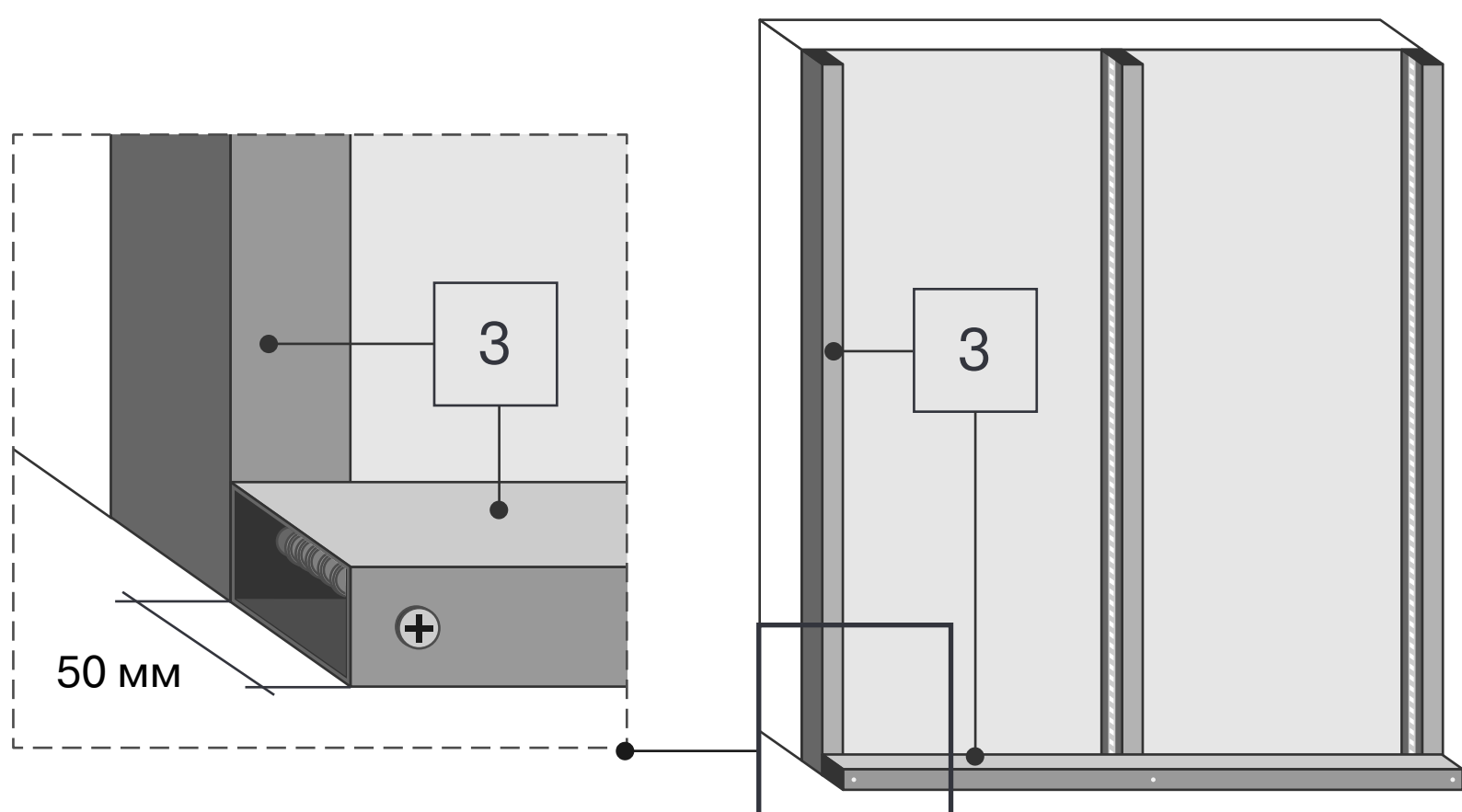


Дріт LED-стрічки (4) вивести по верху стіни та під'єднати до блоку живлення.

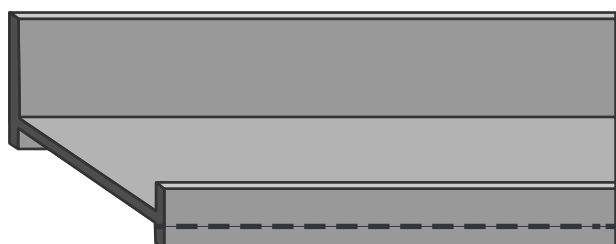
Трансформатор потрібно підбирати в залежності від загальної потужності LED-стрічки (4).

6

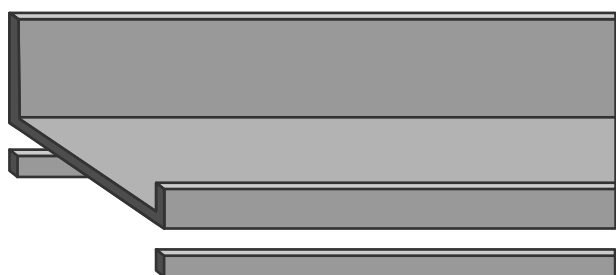
На поверхню підлоги горизонтально встановити трубу 50×30×2 мм (6) та закріпити її до вертикальних труб (3).



7



Зрізати дві нижні грані Н-подібного профілю (5).

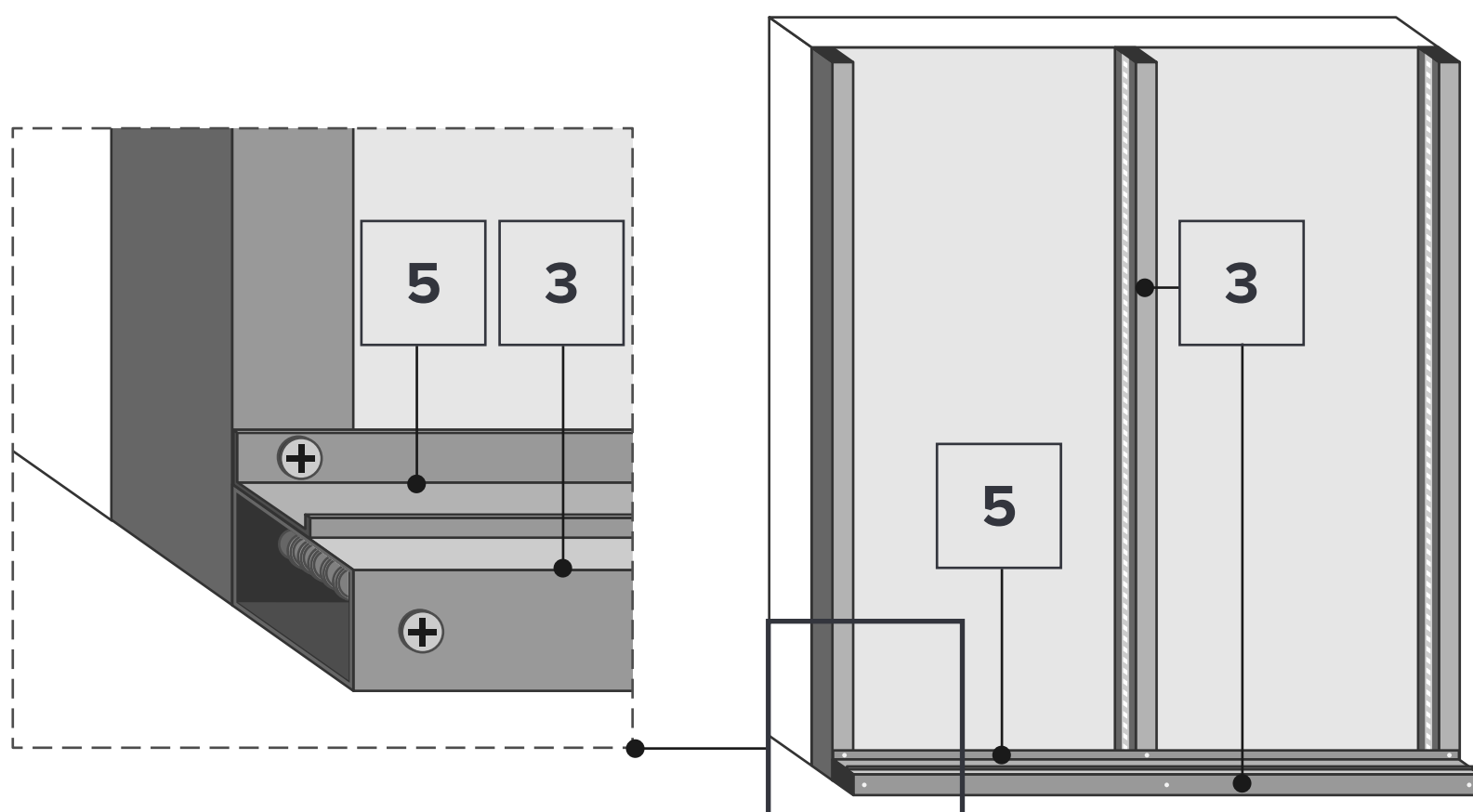


УВАГА!

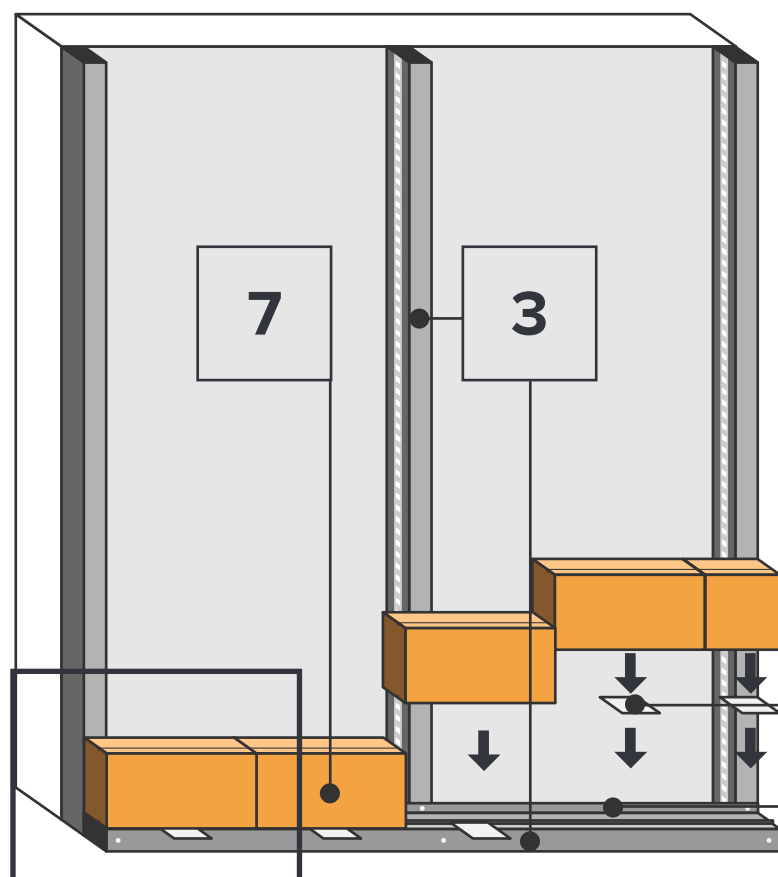
Зрізати грані потрібно лише для нижнього ряду Н-подібного профілю (5).

8

Підрізаний Н-подібний профіль (5) покласти на горизонтальну трубу (3) та прикріпити до вертикальних труб (3).

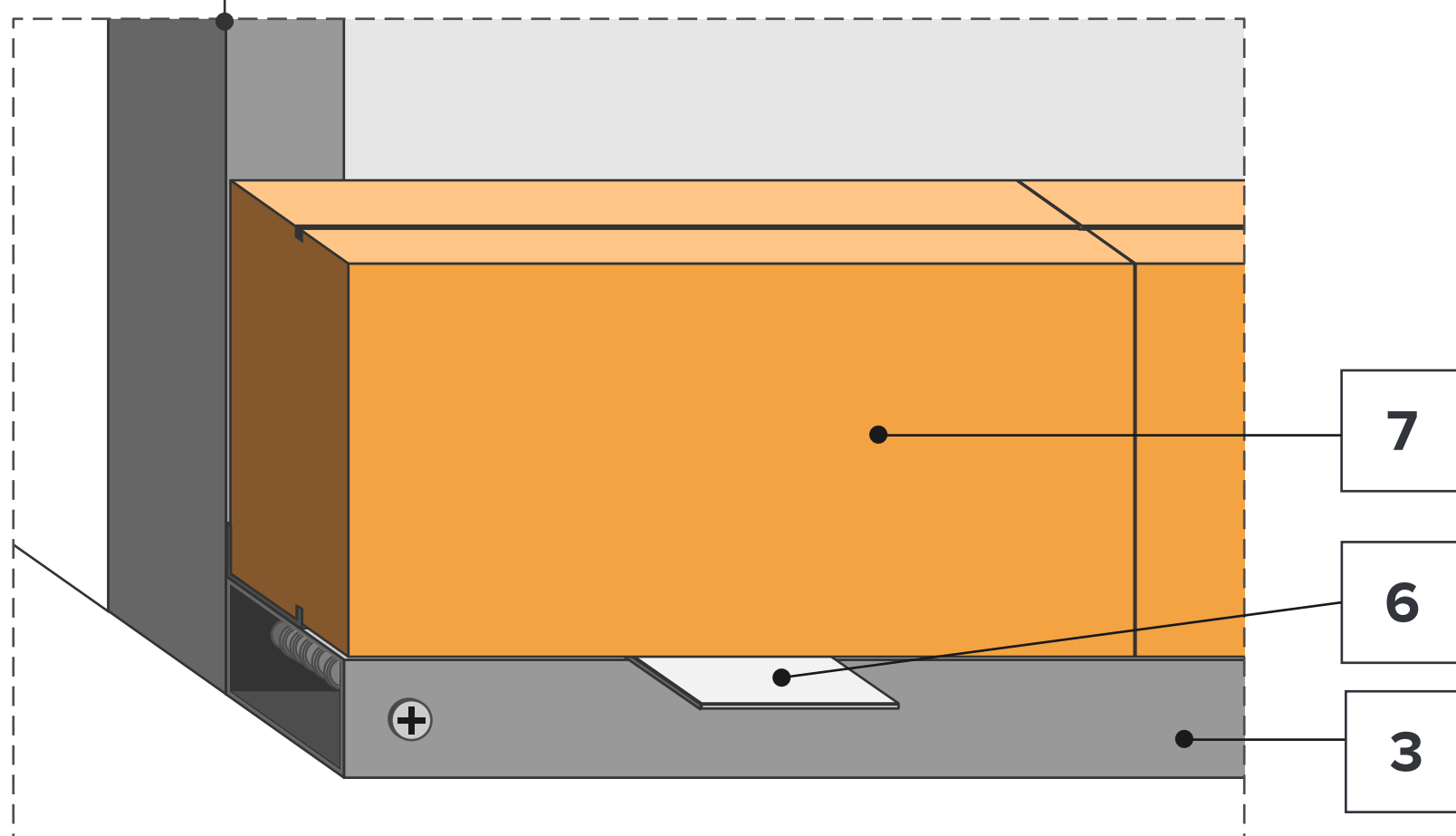


9

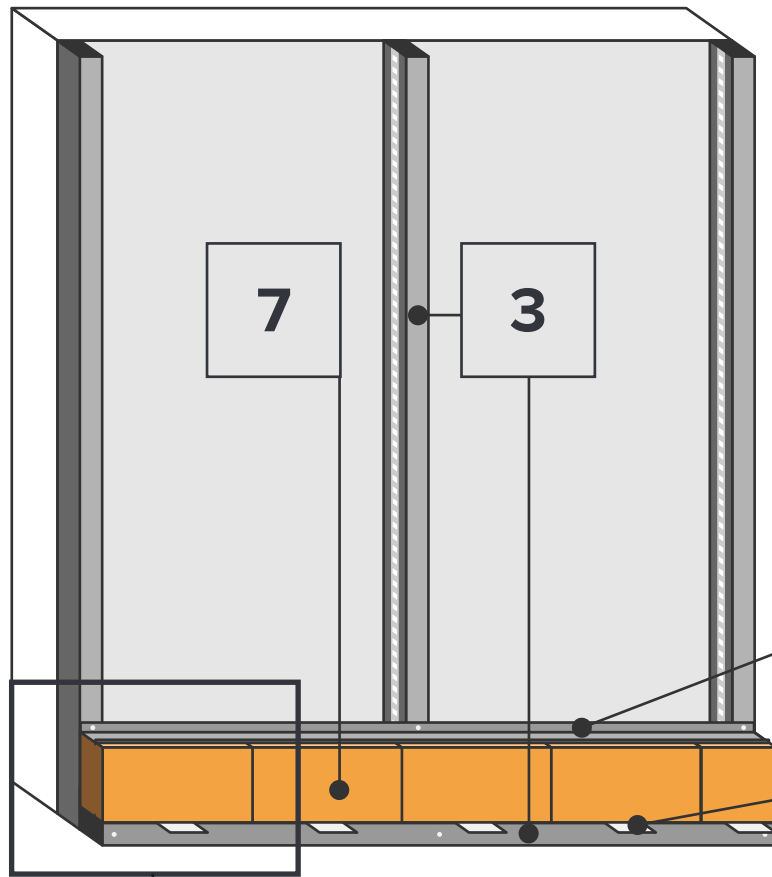


На підрізаний Н-подібний профіль (5) встановити ряд соляних блоків (цегли).

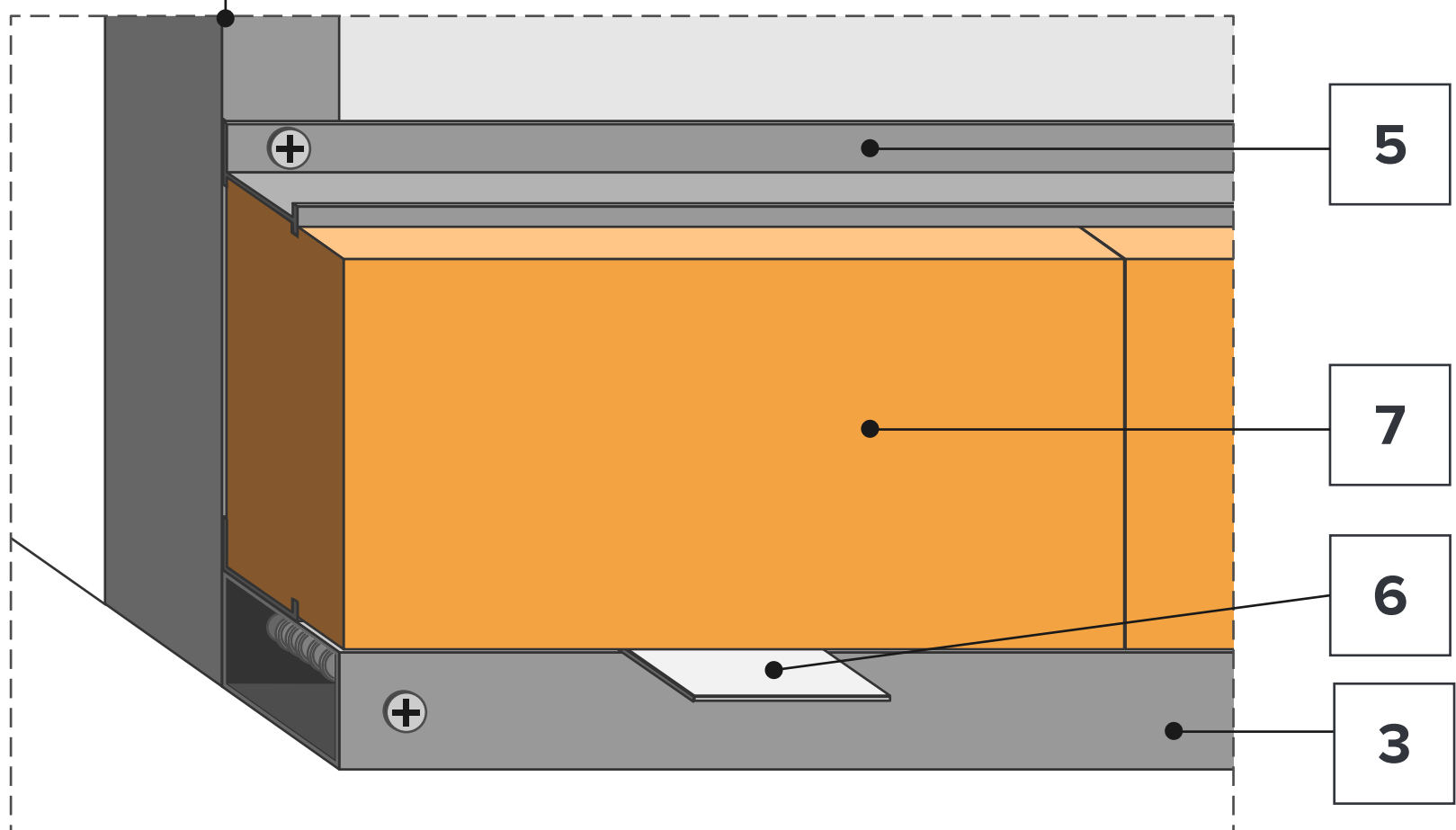
При встановленні, під кожен блок (цеглину) підкласти монтажну зйомну пластину (маячок) 50×50 мм (6).



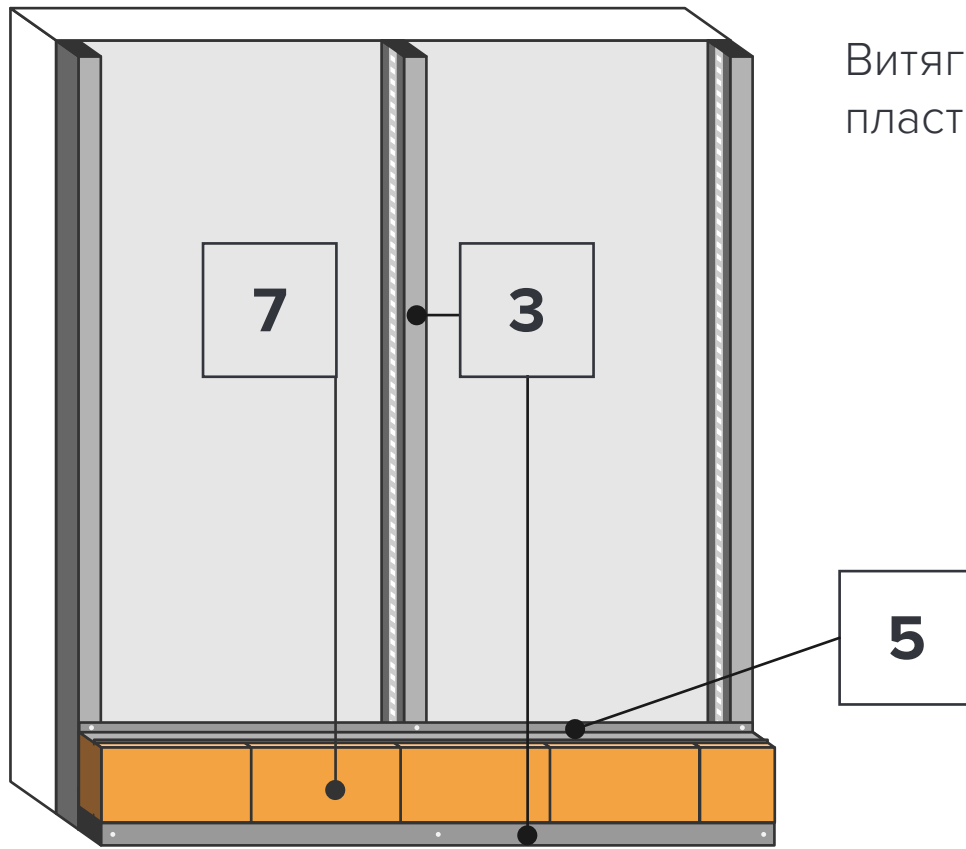
10



Притиснути ряд соляних блоків Н-подібним профілем (5) та прикріпити його до вертикальних труб (3).

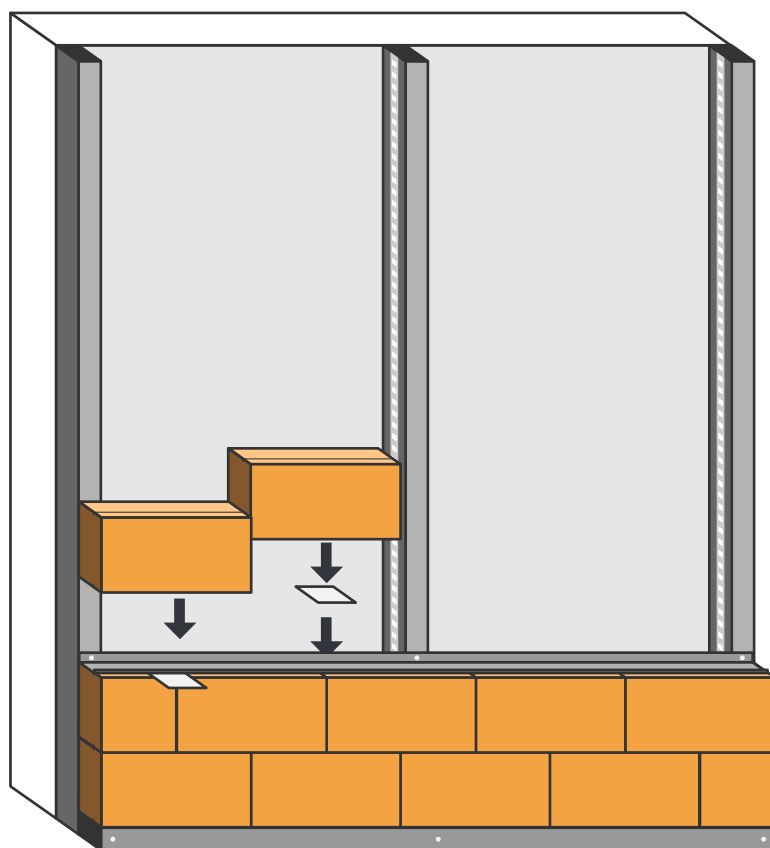


11



Витягнути монтажні зйомні пластини (маячки) (6).

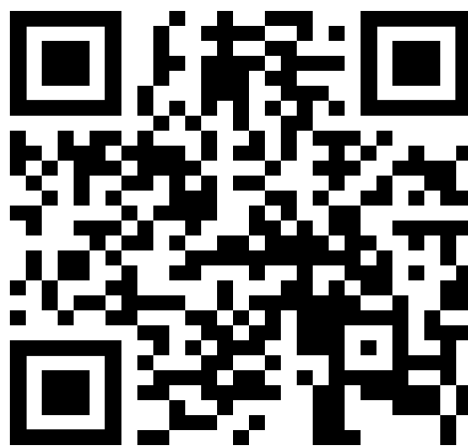
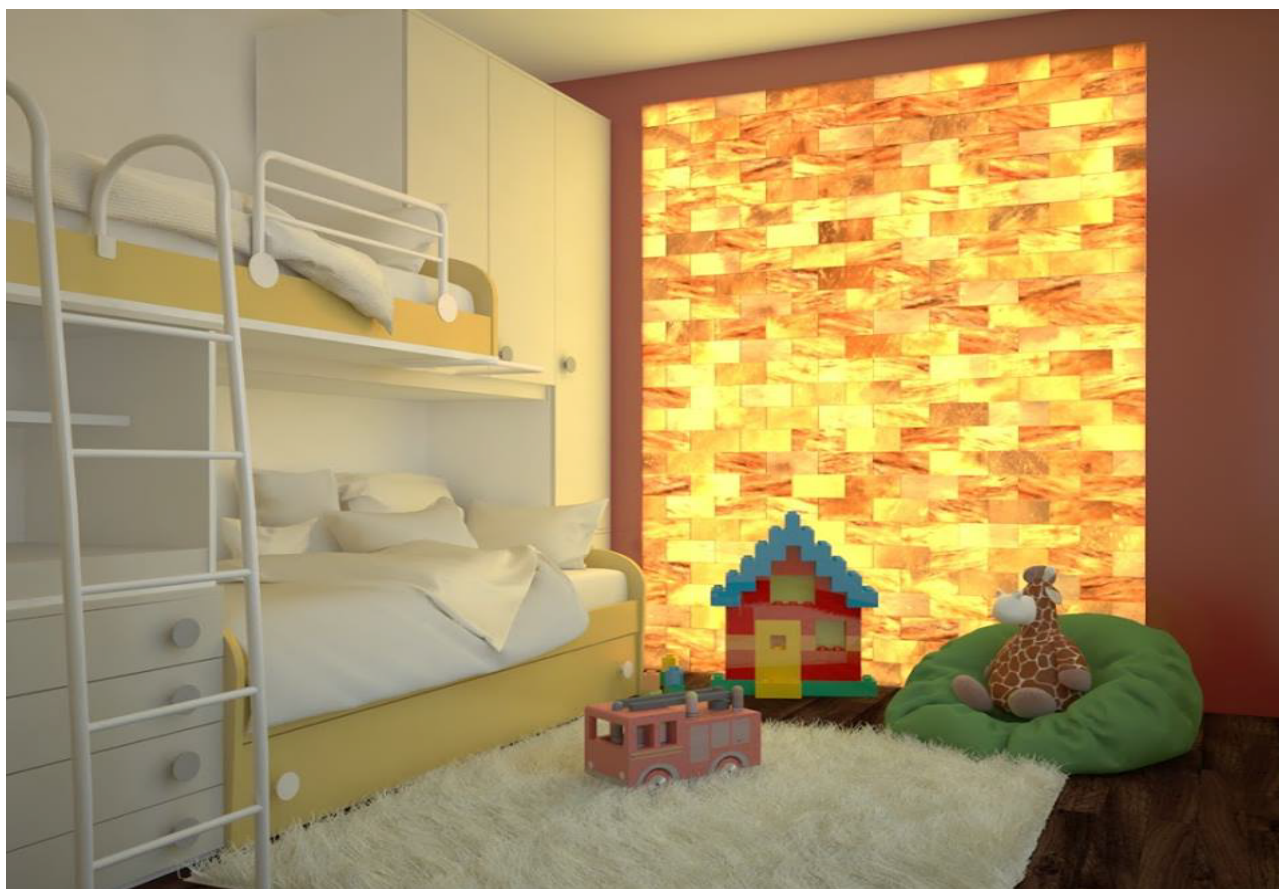
12



Продовжити монтаж соляних блоків повторюючи кроки 9-12, до верху стіни або до необхідної висоти.

13

Вигляд готової стіни із цегли гімалайської солі.



Технологія монтажу розроблена компанією TERMIX Україна.

📍 ТОВ «TERMIX Україна»
Київ
Проспект Берестейський, буд. 67В
БЦ «Bright», 2 поверх, офіс 208/1

☎ +380672753046
+380673653417