

# Nordmann AT4 D

Парогенератор



ИНСТРУКЦИЯ ПО МОНТАЖУ



# Содержание

<b>1</b>	<b>Введение</b>	<b>4</b>
1.1	Общие положения	4
1.2	Указания по установке и инструкции по эксплуатации	4
<b>2</b>	<b>Правила техники безопасности</b>	<b>6</b>
<b>3</b>	<b>Описание изделия</b>	<b>8</b>
3.1	Номенклатура моделей	8
3.2	Обозначение изделия	9
3.3	Конструкция парогенератора	10
3.4	Функциональное описание	11
3.5	Обзор системы парообразования	13
3.6	Опции	14
3.7	Принадлежности	14
3.7.1	Обзор принадлежностей	14
3.7.2	Детальное описание принадлежностей	16
3.8	Объем поставки	17
3.9	Хранение/ транспортировка/ упаковка	17
<b>4</b>	<b>Примечания для инженера-проектировщика</b>	<b>18</b>
4.1	Выбор варианта исполнения устройства	18
4.1.1	Определение требуемой паропроизводительности	18
4.1.2	Выбор модели	19
4.2	Выбор опций и принадлежностей	19
<b>5</b>	<b>Монтаж и установка</b>	<b>20</b>
5.1	Основные указания по монтажу и установке	20
5.2	Обзор установки	21
5.3	Монтаж прибора	22
5.3.1	Указания по размещению и монтажу прибора	22
5.3.2	Крепление прибора	24
5.3.3	Проверка монтажа прибора	25
5.4	Установка парового оборудования	26
5.4.1	Обзор установки парового оборудования	26
5.4.2	Позиционирование / монтаж парораспределителя	27
5.4.3	Установка парового и конденсатного шлангов	28
5.4.4	Обычные ошибки паровой и конденсатной линий	32
5.4.5	Проверка установки паровой системы	33
5.5	Установка водяной системы	34
5.5.1	Обзор установки водяной системы	34
5.5.2	Указания по установке водяной системы	35
5.5.3	Проверка установки водяной системы	36
5.6	Установка электрооборудования	37
5.6.1	Схема соединений прибора Nordmann AT4 D	37
5.6.2	Примечания по установке электрооборудования	38
5.6.3	Проверка установки электрооборудования	45
<b>6</b>	<b>Характеристики изделия</b>	<b>46</b>
6.1	Технические данные	46
6.2	Габаритные размеры прибора	47

# 1 Введение

## 1.1 Общие положения

Благодарим Вас за приобретение парогенератора Nordmann AT4 D.

Парогенераторы Nordmann AT4 D включают в себя все последние технические достижения и соответствуют всем общепринятым нормам техники безопасности. Тем не менее, неправильное использование парогенератора Nordmann AT4 D может привести к возникновению угрозы здоровью пользователя или посторонних лиц и/или повреждению ценного имущества.

Чтобы гарантировать безопасное и экономичное использование парогенератора Nordmann AT4 D, пожалуйста соблюдайте и выполняйте все требования инструкции по технике безопасности, содержащиеся в данном документе. Также соблюдайте инструкции по установке компонентов и принадлежностей, используемых в парогенерирующей системе.

Если у Вас возникли вопросы, на которые нет ответа, или которые недостаточно освещены в настоящей документации, просим обращаться к местному поставщику оборудования Nordmann. Там будут рады оказать вам необходимую помощь.

## 1.2 Указания по установке и инструкции по эксплуатации

### Ограничения

В данном документе приводятся инструкции по установке парогенератора Nordmann AT4 D. Дополнительные принадлежности (например, парораспределительные трубки, система распределения пара и т.д.) рассматриваются только в том объеме, который необходим для понимания правильной работы оборудования. Более подробная информация содержится в соответствующих инструкциях.

Настоящая инструкция по монтажу ограничивается рассмотрением следующих вопросов: **установка, ввод в эксплуатацию, эксплуатация, техническое обслуживание и устранение неисправностей** парогенератора Nordmann AT4 D. Данная документация предназначена **специалистам, получившим соответствующее образование и достаточно квалифицированным для работы с прибором.**

В настоящей инструкции по монтажу прилагаются также отдельные документы (перечень запасных частей, инструкция по принадлежностям и т.д.). Во всех необходимых случаях в документах приводятся соответствующие перекрестные ссылки.

## Символы, используемые в технической документации

### ОСТОРОЖНО!

Слово “ОСТОРОЖНО” в настоящей документации означает, что пренебрежение мерами предосторожности может привести к **повреждению и/или неисправной работе** устройства или других материальных ценностей.



### ПРЕДУПРЕЖДЕНИЕ!

Слово “ПРЕДУПРЕЖДЕНИЕ”, используемое вместе с общим символом предостережения, указывает на инструкции по технике безопасности в настоящей документации, пренебрежение которыми может привести к **травмам**.



### ОПАСНОСТЬ!

Слово “ОПАСНОСТЬ”, используемое вместе с общим символом предостережения, указывает на инструкции по технике безопасности в настоящей документации, пренебрежение которыми может привести к **тяжёлым травмам или даже смерти**.

## Хранение технической документации

Настоящие инструкции по монтажу следует хранить в надёжном, но легкодоступном месте. При смене владельца оборудования, документацию необходимо передать новому оператору. При утере документации просим связаться с Вашим поставщиком оборудования Nordmann.

## Документация на других языках

Настоящие инструкции по монтажу издана на нескольких языках. Для получения информации просим связаться с Вашим поставщиком оборудования Nordmann.

## Охрана авторских прав

Настоящие инструкции по монтажу защищена в смысле закона об авторских правах. Дальнейшее распространение и размножение данного руководства (и его частей), а также использование и передача сведений о его содержимом запрещены без письменного разрешения производителя. Противоправные действия наказуемы и требуют возмещения ущерба.

Мы оставляем за собой все права по осуществлению патентных прав.

## 2 Правила техники безопасности

### Общие положения

Все работники, получившие задание обслуживания Nordmann AT4 D, перед началом работ с прибором должны прочесть и убедиться в верном понимании настоящей инструкции по монтажу.

Знание содержания настоящей инструкции по монтажу является основной предпосылкой для защиты персонала от опасностей и избегания ошибочного обслуживания прибора, в результате чего прибор обслуживается целесообразно и безопасно.

Следует обращать внимание на все пиктограммы, таблички и надписи, размещенные на приборе, следить за тем, чтобы их было хорошо видно.

### Квалификация персонала

Все действия, описанные в настоящей инструкции по монтажу могут осуществляться **только специально обученным, достаточно квалифицированным и уполномоченным поставщиком персоналом**. Вмешательство, выходящее за рамки обслуживания прибора, по причине техники безопасности и гарантийных обязательств, может быть осуществлено только специальным персоналом, уполномоченным производителем.

Ожидается, что работающий с Nordmann AT4 D персонал знаком с нормами техники безопасности и предупреждения несчастных случаев и соблюдает их.

### Применение по назначению

Парогенератор Nordmann AT4 D **предназначен исключительно для генерирования пара для паровых бань в пределах оговоренных условий эксплуатации** (см. раздел 6 “Характеристики изделия”). Любое иное применение без письменного разрешения фирмы -производителя считается не соответствующим назначению и может привести к тому, что Nordmann AT4 D станет представлять угрозу безопасности. Применение оборудования по назначению подразумевает **соблюдение всех указаний, содержащихся в настоящей документации (в особенности соблюдение всех правил техники безопасности)**.

### Потенциальные опасности при обращении с прибором:



**ОПАСНОСТЬ!**

**Опасность поражения током!**

Парогенератор Nordmann AT4 D работает от сети. Если прибор открыт, существует опасность задеть части, проводящие ток. Прикосновение к проводящим ток частям может вызвать тяжелые травмы или летальный исход.

**Предупреждение:** подключайте парогенератор Nordmann AT4 D к сети только после окончания всех работ по монтажу и установке, после проверки установленного оборудования на работоспособность и установки защитных крышек на соответствующие места.

### **Действия в случае опасности**

Все лица, допущенные к работе с парогенератором Nordmann AT4 D, обязаны незамедлительно сообщать обо всех изменениях в приборе, которые могут повлиять на безопасность его работы, **а также предпринять меры, препятствующие случайному включению прибора.**

### **Недопустимые модификации прибора**

Без письменного разрешения производителя не допускается проведение каких-либо изменений в парогенераторе Nordmann AT4 D. Для замены неисправных частей прибора разрешается использовать только **фирменные принадлежности и запасные** части, полученные от Вашего поставщика Nordmann.

## 3 Описание изделия

### 3.1 Номенклатура моделей

Парогенераторы Nordmann AT4 D доступны с различным напряжением и паропроизводительностью в пределах от 5 кг/ч до 65 кг/ч (макс.).

Напряжение нагрева **	Макс. выход пара кг/ч	Модель Nordmann AT4 D	Размер корпуса		
			Малый	Средний	Большой
400V3 (400 В/3~/50...60 Гц)	5	534	x		
	8	834	x		
	15	1534		x	
	23	2364		x	
	32	3264			x
	45	4564			x
	65	6564			x
400V2 (400 В/2~/50...60 Гц)	5	524	x		
	8	824	x		
230V3 (230 В/3~/50...60 Гц)	5	532	x		
	8	832	x		
	15	1532		x	
	23	2362		x	
	32	3262			x
230V1 (230 В/1~/50...60 Гц)	5	522	x		
	8	822	x		

\*\* Приборы с другим напряжением питания парогенератора по запросу

#### Раскрытие обозначения модели

Пример:  
**Nordmann AT4 D 4564 400V3**

Обозначение изделия: \_\_\_\_\_

Модель: \_\_\_\_\_

Напряжение нагрева: \_\_\_\_\_

400В/3~/50...60Гц: **400V3**

400В/2~/50...60Гц: **400V2**

230В/3~/50...60Гц: **230V3**

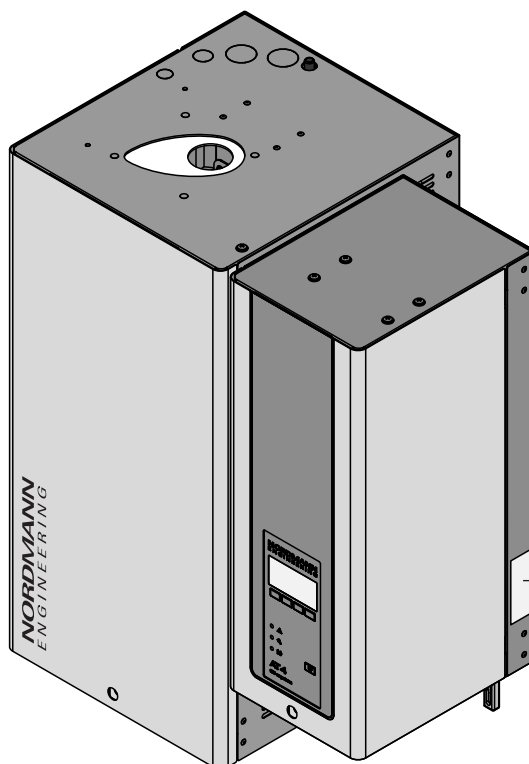
230В/1~/50...60Гц: **230V1**



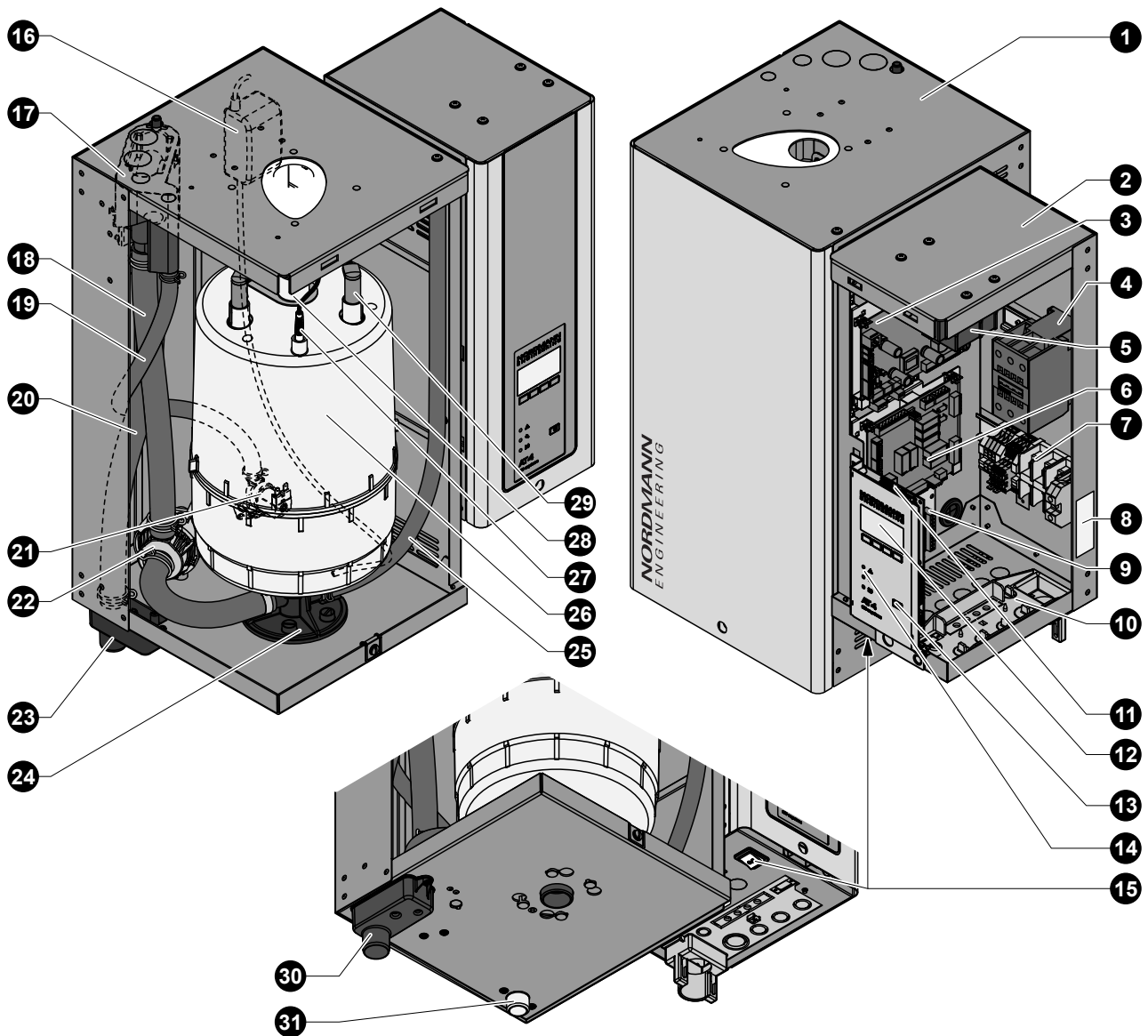
### 3.2 Обозначение изделия

Обозначение изделия можно найти на заводской табличке:

	Обозначение типа	Серийный номер	месяц/год
	Nordmann Engineering AG, CH-8808 Pfäffikon		
Напряжение нагрева	Type: AT4 D 4564	Ser.Nr.: XXXXXXXX	02.10
Максимальный выход пара прибора	Heating voltage: 400V / 3~ / 50...60Hz	Power: 33.8 kW	
Допустимое давление подаваемой воды	Steam capacity: 45.0 кг/ч	Ctrl. Voltage: 230V / 1~ / 50...60Hz	
Поле со знаками сертификации	Water pressure: 1...10 bar		
Энергопотребление	CE		
Напряжение цепи управления	Made in Switzerland		



### 3.3 Конструкция парогенератора

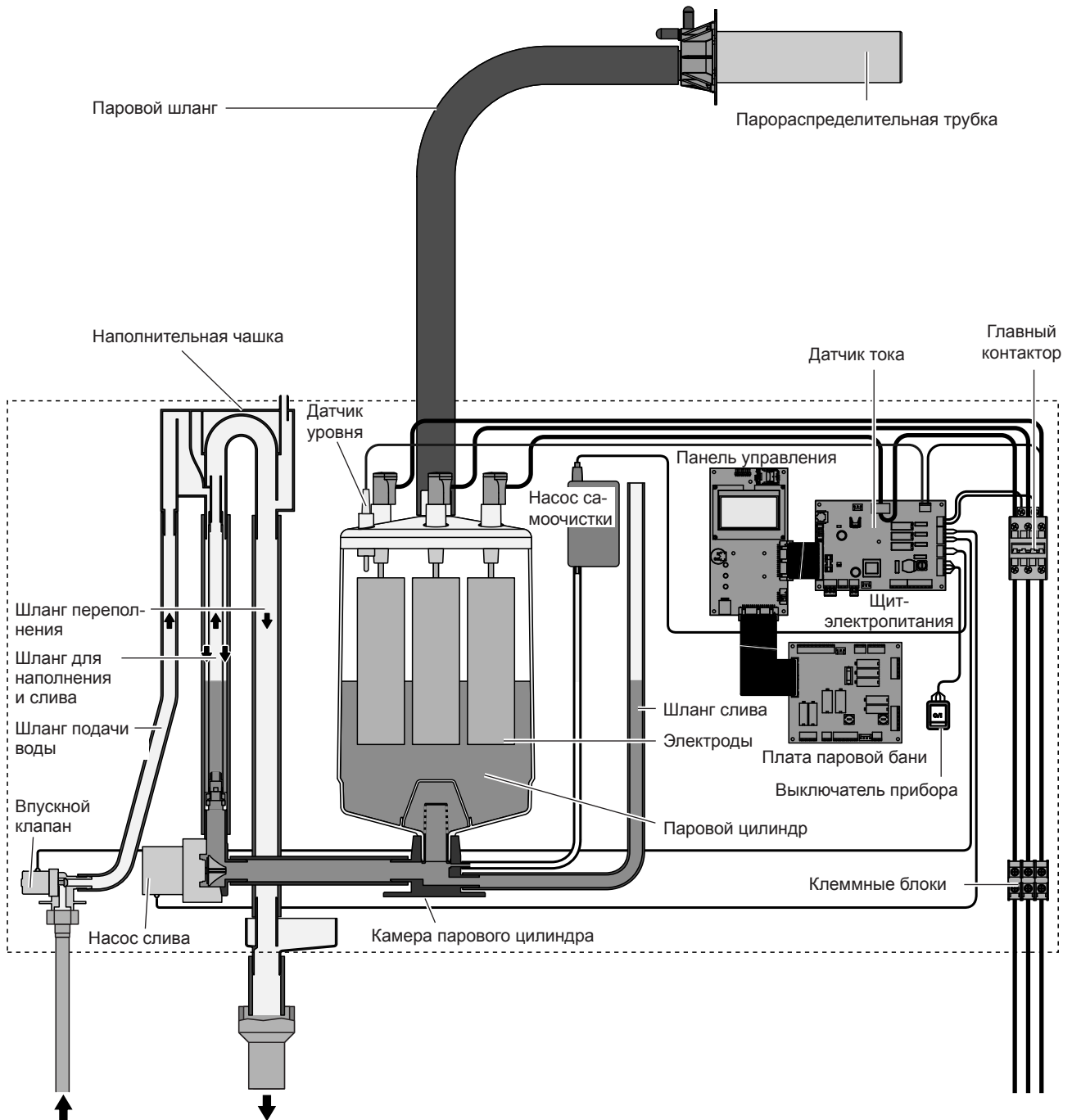


На рисунке представлено устройство со средним размером корпуса

- |    |  |    |                                 |
|----|--|----|---------------------------------|
| 1  | Отсек парового цилиндра                                | 17 | Наполнительная чашка            |
| 2  | Отсек управления                                       | 18 | Шланг для наполнения и слива    |
| 3  | Печатная плата состояния                               | 19 | Подсоединение для питающей воды |
| 4  | Главный контактор                                      | 20 | Переливная труба                |
| 5  | Трансформатор  | 21 | Впускной клапан                 |
| 6  | Плата паровой бани                                     | 22 | Сливной насос                   |
| 7  | Клеммные блоки   | 23 | Сливная воронка                 |
| 8  | Заводская табличка                                     | 24 | Камера парового цилиндра        |
| 9  | Слаботочные реле эксплуатации и неисправностей (опция) | 25 | Сливной шланг (ручной слив)     |
| 10 | Отверстия для кабелей                                  | 26 | Паровой цилиндр                 |
| 11 | Печатная плата управления с картой CF                  | 27 | Датчик уровня                   |
| 12 | Устройство индикации (дисплей) и управления            | 28 | Выход пара                      |
| 13 | Ключ дренаж  | 29 | Разъем электрода                |
| 14 | Индикаторы состояния                                   | 30 | Сливной патрубков               |
| 15 | Выключатель устройства                                 | 31 | Соединитель с водопроводом      |
| 16 | Насос самоочистки                                      |    |                                 |

### 3.4 Функциональное описание

Nordmann AT4 D представляет собой парогенератор, работающий без повышенного давления и использующий электродный нагрев. Парогенератор Nordmann AT4 D предназначен для генерирования пара для паровых бань.



#### Производство пара

Каждый раз, когда требуется пар, на электроды подается напряжение через главный контактор. Одновременно открывается клапан наполнения, и вода поступает в паровой цилиндр снизу через наполнительную чашку и питающую линию. Как только электроды вступают в контакт с водой, между электродами начинает протекать ток, что приводит к нагреву и испарению воды. Чем большая часть поверхности электродов покрыта водой, тем больше потребляемый ток и, следовательно, паропроизводительность.

При достижении требуемой паропроизводительности клапан наполнения закрывается. Если выработка пара снижается ниже определенного значения в процентах от требуемой производительности из-за понижения уровня воды (в процессе испарения или слива), клапан наполнения остается открытым, пока требуемая производительность не будет достигнута вновь.

Если требуется производительность ниже, чем текущий выход пара, то клапан наполнения остается закрытым до тех пор, пока не будет достигнута требуемая производительность путем понижения уровня воды за счет испарения.

### **Контроль уровня**

Датчик, установленный в крышке парового цилиндра, определяет, когда уровень воды поднимется слишком высоко. При контакте датчика с водой клапан наполнения закрывается.

### **Дренаж**

В результате процесса испарения проводимость воды возрастает вследствие растущей концентрации минеральных солей. При отсутствии контроля за процессом концентрации это, в конечном итоге, привело бы к недопустимо высокому потреблению тока. Для предотвращения высокой концентрации, недопустимой для эксплуатации, производится периодический слив определенного количества воды из цилиндра с замещением свежей водой.

### **Предотвращение образования отложений**

Через контролируемые интервалы времени насос самоочистки подает воздух в паровой цилиндр. Это обеспечивает движение растворенных в воде минеральных солей и, таким образом, их удаление в цикле автоматического слива.

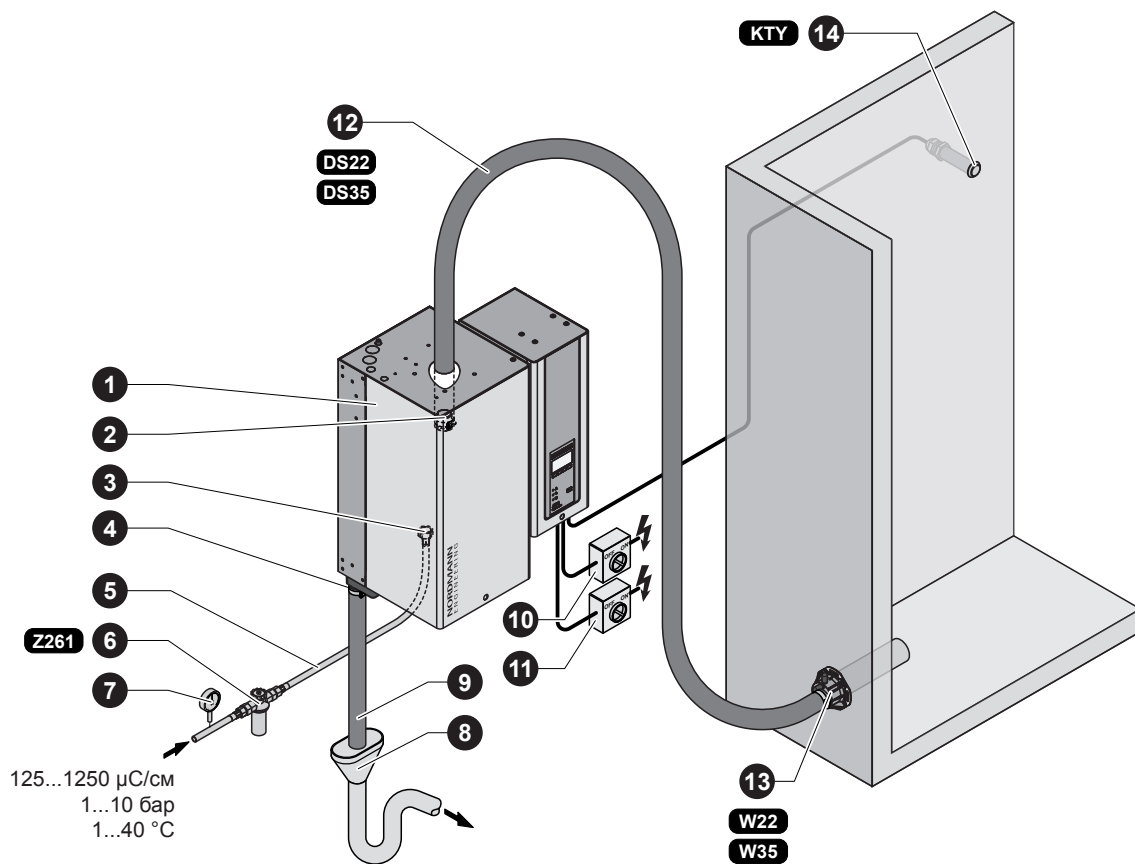
### **Управление парообразованием**

Управление парообразованием осуществляется бесступенчато (непрерывно) при помощи датчика температуры КТУ (для работы в режиме паровой бани) или при помощи датчика влажности (для работы в режиме калдариума - тепловой кабины) и встроенного контроллера непрерывного действия.

### **Управление паровой баней**

Управление компонентами паровой бани (свет, вентиляторы, ароматизирующие насосы, подогрев скамьи, и т. д.) осуществляется при помощи встроенной платы паровой бани.

### 3.5 Обзор системы парообразования



- |  |  |
|--|--|
| 1 Парогенератор  | 9 Отводящий водовод (входит в комплект поставки)   |
| 2 Присоединение паропровода  | 10 Выключатель источника питания цепи управления (на месте установки)                          |
| 3 Присоединение подвода воды                                       | 11 Выключатель напряжения нагрева (на месте установки)   |
| 4 Присоединительный штуцер для воды                                | 12 Паровой шланг (комплектующие изделия "DS22"/"DS35")   |
| 5 Соединительный шланг для воды G 3/4"- G 3/8" (входит в поставку) | 13 Парораспределитель (комплектующие изделия "W..."/"DDS..."/"DDL...")                         |
| 6 Клапан с сетчатым фильтром (комплектующее изделие "Z261")        | 14 Датчик температуры (принадлежность "КТУ") или датчик влажности (работа в режиме калдариума) |
| 7 Манометр (рекомендуется встроить)                                |  |
| 8 Сливная воронка с сифоном (встраивается заказчиком)              |  |

### 3.6 Опции

	Nordmann AT4 D...						
	522	822	1532	2362	3262	4564	6564
	524	824	1534	2364	3264		
	532	832					
	534	834					
Соединительный разъём парового шланга с ёмкостью для сбора конденсата	1xCT22		1xCT35			2xCT35	
Кабельная муфта	CG						
Внутренняя подача управляющего напряжения (для питания от сети с нейтральным проводом)	1xS-CVI			1xM-CVI		1xL-CVI	
@-Link AT4 D Шлюз для подсоединения парогенератора Nordmann AT4 D к системе управления зданием. Доступны две версии: BACnet/IP или LonWorks.	Конфигурация в соответствии с отдельной документацией						

	Nordmann AT4 D... (400В/3~/50...60Гц)						
	534	834	1534	2364	3264	4564	6564
Паровой цилиндр для воды с низкой проводимостью от 80 до 125 мкС/см	1x 534A-L	1x 834A-L	1x 1534A-L	1x 2364A-L	1x 3264A-L	1x 4564A-L	—

### 3.7 Принадлежности

#### 3.7.1 Обзор принадлежностей

Принадлежности для установки системы водоснабжения

	Nordmann AT4 D...						
	522	822	1532	2362	3262	4564	6564
	524	824	1534	2364	3264		
	532	832					
	534	834					
Клапан с сетчатым фильтром	1xZ261						

Принадлежности паровой системы

	Nordmann AT4 D...						
	522	822	1532	2362	3262	4564	6564
	524	824	1534	2364	3264		
	532	832					
	534	834					
Парораспределитель (макс. до 4 кг/ч) (Подробные сведения см. в главе 3.7.2)	1xDDS22	—	—	—	—	—	—
Парораспределитель (4...32 кг/ч) (Подробные сведения см. в главе 3.7.2)	—	1xDDL22	1xDDL35			—	—
Парораспределитель (4...65 кг/ч) (Подробные сведения см. в главе 3.7.2)	1xW22		1xW35		2xW35		
Паровой шланг / метр	1xDS22		1xDS35		2xDS35		
Изоляционный шланг EcoTherm / метр	1xECT22		1xECT60		2xECT60		
Шланг конденсата / метр	KS10						
Слив конденсата	1xCD22		1xCD35		2xCD35		
Тройник для подачи ароматизатора	1xTSD22		1xTSD35		2xTSD35		
Ароматизирующий насос	1xFP 240V						

## Принадлежности для систем управления

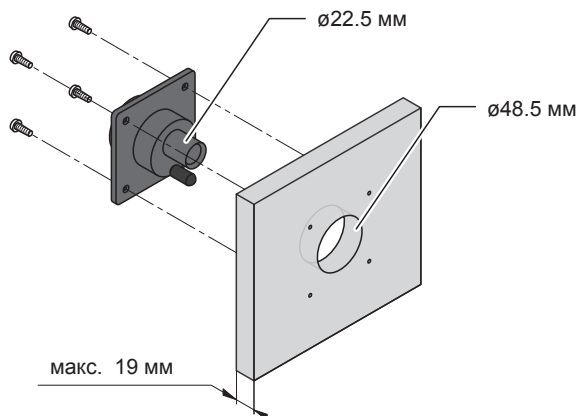
	Nordmann AT4 D...						
	522	822	1532	2362	3262	4564	6564
	524	824	1534	2364	3264		
	532	832					
	534	834					
Датчик температуры	1xКТУ						
Удаленный терминал Nordmann AT4 D	1 терминал (RP) для удаленного управления с подключением до 8-ми парогенераторов						
Сенсорная индикаторная панель Nordmann AT4 D	1xTSP						

## Основные принадлежности

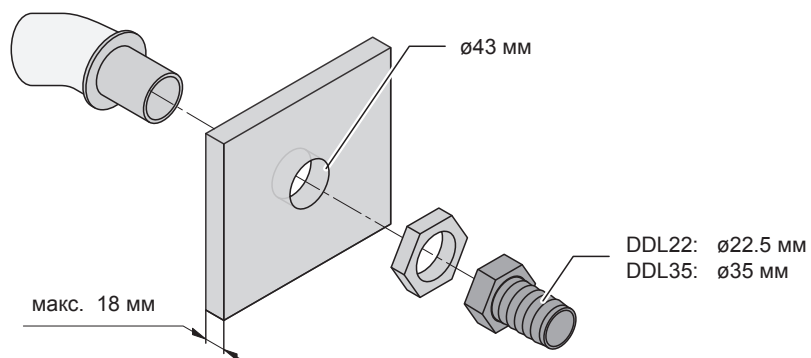
	Nordmann AT4 D...						
	522	822	1532	2362	3262	4564	6564
	524	824	1534	2364	3264		
	532	832					
	534	834					
Всепогодный защитный корпус	Компоновка в соответствии с отдельной спецификацией						

### 3.7.2 Детальное описание принадлежностей

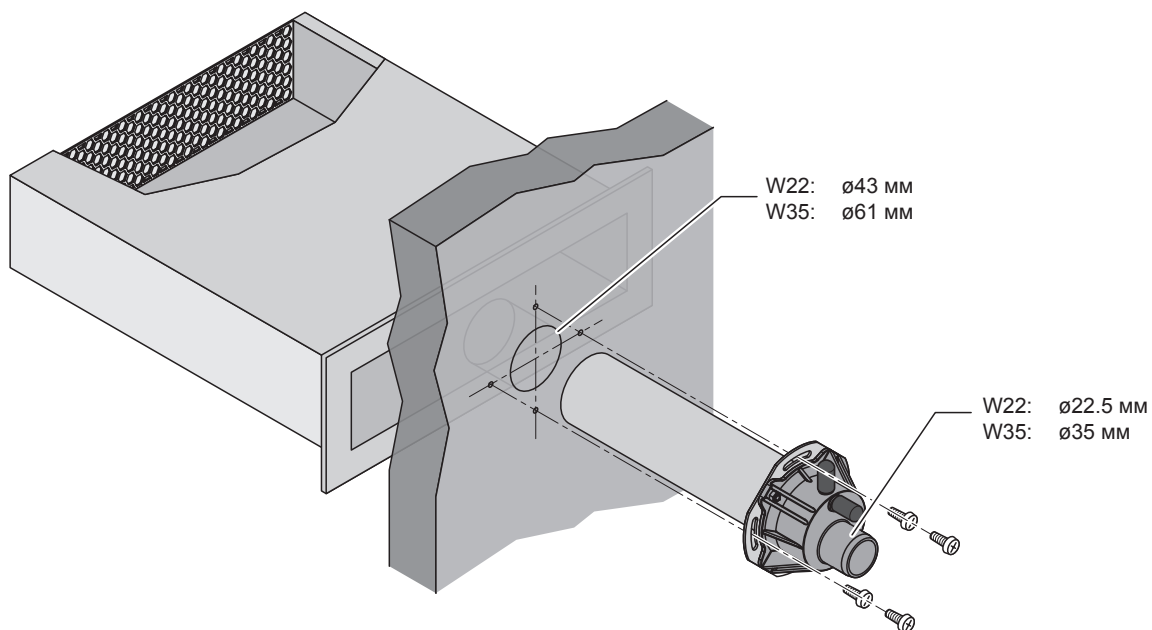
#### 3.7.2.1 Парораспределитель DDS22



#### 3.7.2.2 Парораспределитель DDL22/DDL35



#### 3.7.2.3 Парораспределитель W22/W35





### **3.8 Объем поставки**

Комплект поставки включает:

- Парогенератор АТ4 D с соединительным шлангом для воды G 3/4" - G 3/8" с опциями и сливным шлангом  $\varnothing$  31/40 мм с опциями, заказываемыми в соответствии с информацией, представленной в главе 3.6, с монтажным набором, инструкцией по установке (данный документ) и инструкцией по эксплуатации, упакованными в картонный ящик.

Тип устройства	Размеры упаковки (Д × Ш × Г)	Транспортный вес
522, 524, 532, 534, 822, 824, 832, 834	705 мм x 505 мм x 325 мм	14 кг
1532, 1534, 2362, 2364	750 мм x 585 мм x 415 мм	21 кг
3262, 3264, 4564, 6564	770 мм x 640 мм x 420 мм	31 кг

- Заказанные принадлежности, включая руководство в соответствии с разделом 3.7, упакованные отдельно
- Список запасных частей

### **3.9 Хранение/ транспортировка/ упаковка**

#### **Хранение**

Прибор следует хранить в защищенном месте при соблюдении следующих условий:

- температура помещения: 1-40 °С
- влажность воздуха: 10-75 % о.в.

#### **Транспортировка**

Для сохранности прибора всегда следует перевозить его упакованным в специальную коробку.

Вес устройств с паропроизводительностью более 8 кг/ч составляет более 20 кг (см. главу 6.1 “Технические характеристики”). Поэтому данные приборы необходимо перемещать с помощником или использовать соответствующее подъемное оборудование. Прибор всегда необходимо располагать на его задней стороне.

#### **Упаковка**

Если есть возможность, следует сохранить упаковку Nordmann АТ4 D для последующего применения.

Если хранение упаковки невозможно, и ее необходимо утилизировать, следует соблюдать местные директивы по охране окружающей среды. Ни в коем случае не допускается простое выбрасывание упаковки.

## 4 Примечания для инженера-проектировщика

### 4.1 Выбор варианта исполнения устройства

To select the unit version the following planning steps are required:

1. Определение требуемой максимальной паропроизводительности в соответствии с главой 4.1.1
2. Selecting the unit version from the table in chapter 4.1.2

#### 4.1.1 Определение требуемой паропроизводительности

Требуемую паропроизводительность для определенной паровой бани можно определить, пользуясь следующей таблицей:

Размер кабины	Требуемая паропроизводительность	
	Пластиковая кабина	кабина с кирпичной облицовкой
4 м <sup>3</sup>	5 кг/ч	8 кг/ч
8 м <sup>3</sup>	8 кг/ч	12 кг/ч
12 м <sup>3</sup>	10 кг/ч	15 кг/ч
16 м <sup>3</sup>	12 кг/ч	18 кг/ч
20 м <sup>3</sup>	13 кг/ч	21 кг/ч
24 м <sup>3</sup>	15 кг/ч	24 кг/ч
28 м <sup>3</sup>	17 кг/ч	26 кг/ч
32 м <sup>3</sup>	18 кг/ч	29 кг/ч
36 м <sup>3</sup>	20 кг/ч	31 кг/ч
40 м <sup>3</sup>	21 кг/ч	34 кг/ч
44 м <sup>3</sup>	23 кг/ч	36 кг/ч
48 м <sup>3</sup>	24 кг/ч	38 кг/ч
52 м <sup>3</sup>	26 кг/ч	41 кг/ч
56 м <sup>3</sup>	27 кг/ч	43 кг/ч
60 м <sup>3</sup>	29 кг/ч	45 кг/ч

#### Важные примечания:

- При определении паропроизводительности по приведенной выше таблице не учитываются потери пара (например, вследствие конденсации в паропроводах и парораспределителях), потери тепла в модуле, а также поглощение или выделение влаги материалами во влажной среде паровой бани.

Кроме того, в расчетном значении паропроизводительности не учитываются потери, обусловленные интенсивностью дренажа, зависящей от качества воды, а также потери, возникающие в случае замыкания на землю выключателя питающей сети парогенератора.

Общая величина потерь зависит от системы в целом и должна приниматься во внимание при определении требуемой паропроизводительности. При возникновении вопросов в отношении расчетов паропроизводительности обратитесь к представителю компании Nordmann.

## 4.1.2 Выбор модели

### Nordmann AT4 D 4564 400V3

Напряжение нагрева **	Макс. выход пара кг/ч	Модель Nordmann AT4 D	Размер корпуса		
			Малый	Средний	Большой
400V3 (400 В/3~/50...60 Гц)	5	534	x		
	8	834	x		
	15	1534		x	
	23	2364		x	
	32	3264			x
	45	4564			x
	65	6564			x
400V2 (400 В/2~/50...60 Гц)	5	524	x		
	8	824	x		
230V3 (230 В/3~/50...60 Гц)	5	532	x		
	8	832	x		
	15	1532		x	
	23	2362		x	
	32	3262			x
230V1 (230 В/1~/50...60 Гц)	5	522	x		
	8	822	x		

\*\* Приборы с другим напряжением пара по запросу

## 4.2 Выбор опций и принадлежностей

О выборе опций и принадлежностей см. разделы 3.6 и 3.7.

## 5 Монтаж и установка

### 5.1 Основные указания по монтажу и установке

#### Квалификация персонала

Все работы по монтажу и установке должны выполняться **только специально квалифицированным и уполномоченным поставщиком персоналом**. Ответственность за квалификацию персонала несет заказчик.

#### Общие положения

Все указания настоящей инструкции по установке и эксплуатации относительно монтажа оборудования, а также относительно подключения воды, пара и электроэнергии должны неукоснительно соблюдаться.

Необходимо **неукоснительно соблюдать все местные правила** по производству работ на водо-, паро-, электроустановках.

#### Безопасность

Некоторые операции по установке прибора требуют снятия защитных крышек. В этом случае обратите внимание на следующее:



#### **ОПАСНОСТЬ!**

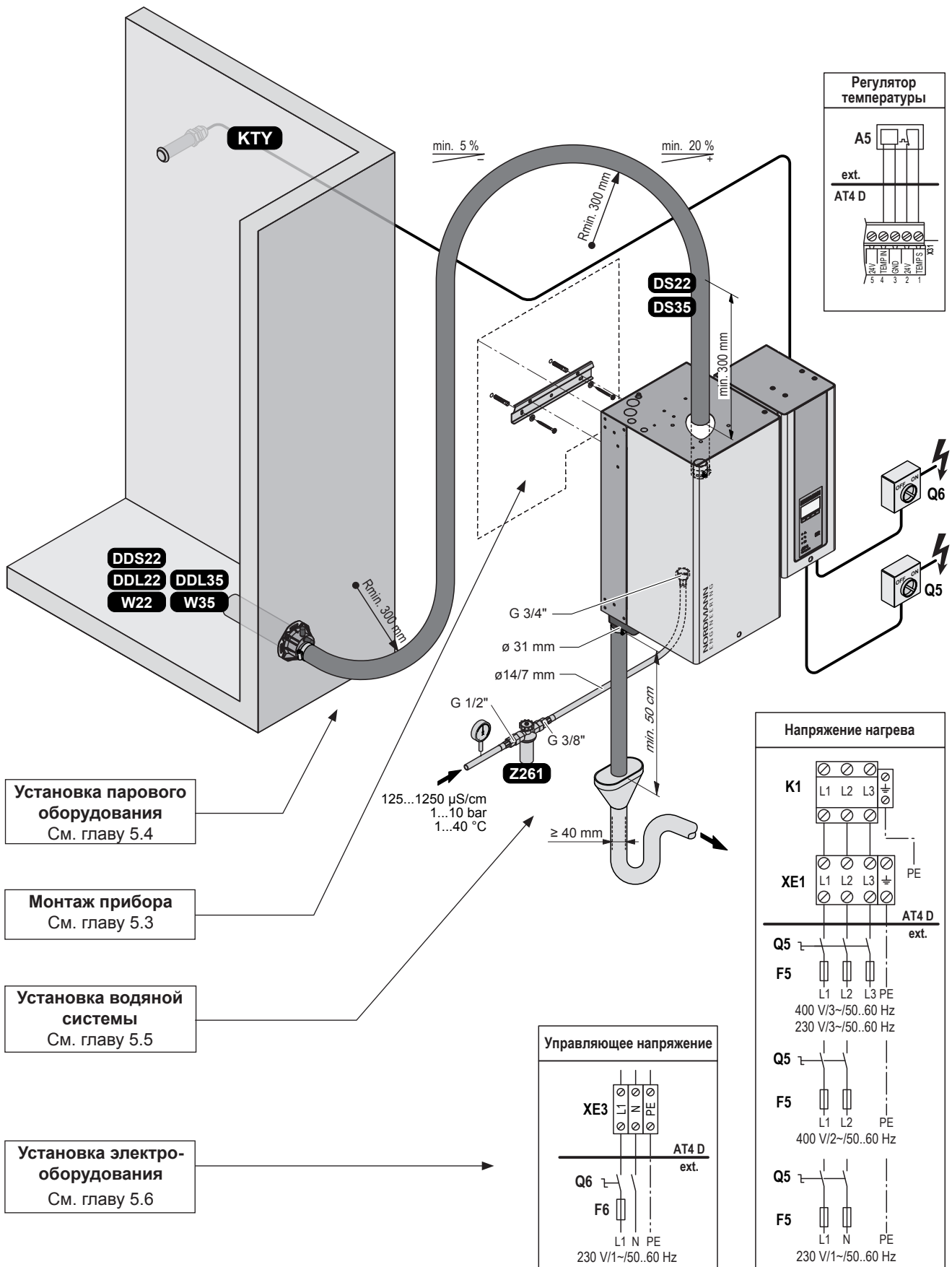
**Опасность поражения током!**

Если прибор открыт, может произойти соприкосновение с частями, проводящими ток. Поэтому подключение парогенератора к электропитанию должно выполняться только после завершения всех работ по монтажу и установке и только после того, как прибор снова закрыт.

#### **ОСТОРОЖНО!**

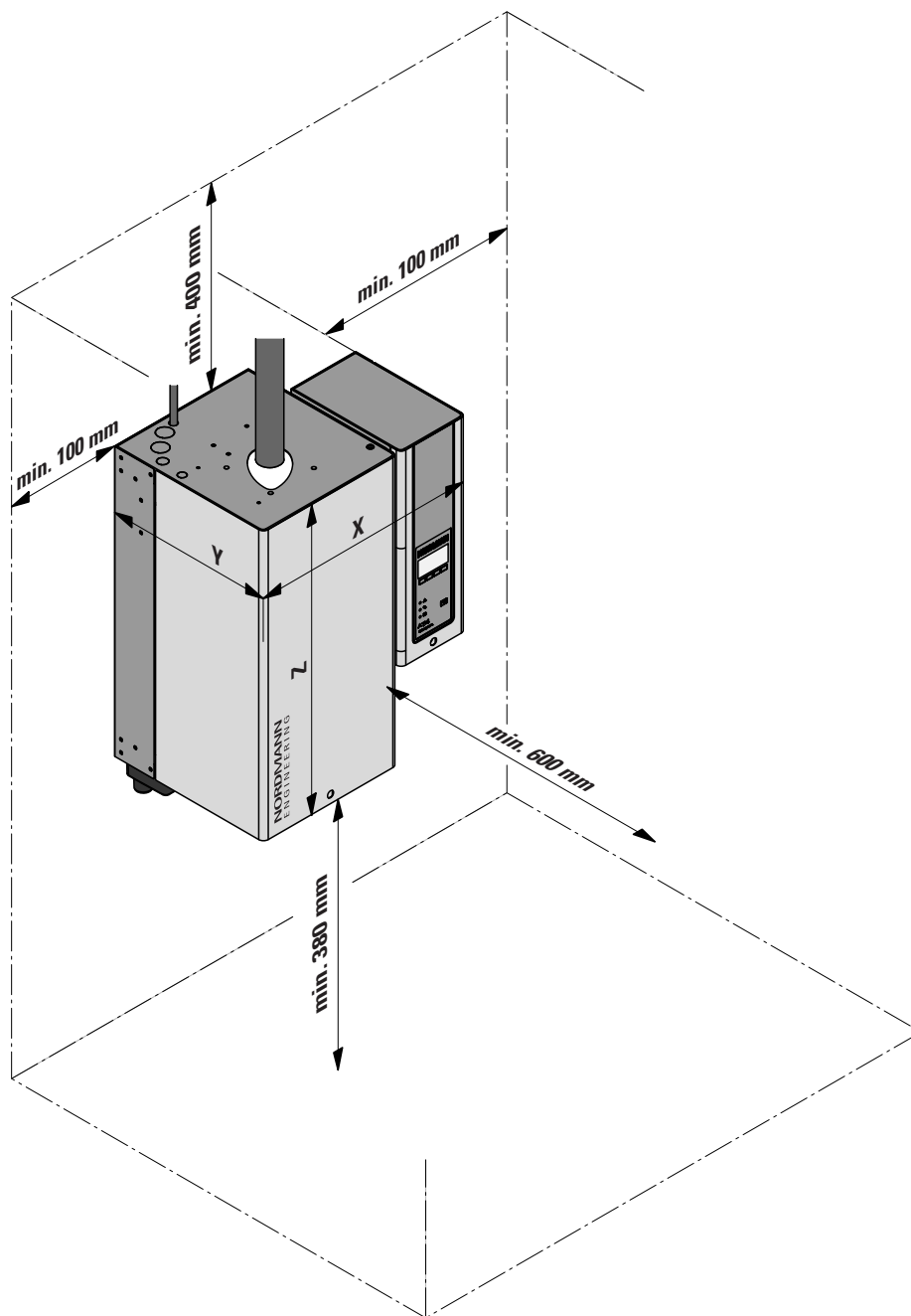
Электронные компоненты внутри парогенератора уязвимы для электростатического заряда. При проведении работ по монтажу при открытом приборе должны быть приняты меры по защите электронных компонентов от электростатического разряда (электростатическая защита).

## 5.2 Обзор установки



## 5.3 Монтаж прибора

### 5.3.1 Указания по размещению и монтажу прибора



Nordmann AT4 D ...		522	822	1532	2362	3262	4564	6564
		524	824	1534	2364	3264		
		532	832					
		534	834					
Измерения								
Корпус в мм	X	428	428	508	508	563	563	563
	Y	255	255	345	345	354	354	354
	Z	575	575	620	620	640	640	640
Вес								
Вес нетто в кг		12	12	19	19	28	28	30
Рабочий вес в кг		17	17	29	29	65	65	67

Выбор места установки парогенератора в основном зависит от расположения парораспределителя (см. раздел 5.4). Для обеспечения правильной работы и достижения оптимальной эффективности парогенератора при его расположении должны учитываться и соблюдаться следующие факторы:

- Парогенератор устанавливается так, чтобы **длина парового шланга была минимально короткой (макс. 4 м), с минимальным радиусом изгиба шланга (R= 300 мм) и его минимальным уклоном вверх (20 %) или вниз (5 %)** (см. раздел 5.4.5).
- Парогенератор Nordmann AT4 D предназначен для настенного монтажа. Убедитесь, что конструкция, к которой крепится парогенератор (стена, колонна, напольный кронштейн и т.п.), имеет **достаточную нагрузочную способность** (при этом следует учитывать весовые характеристики, см. измерения и вес в таблице выше) и пригодна для установки блока.
- Задняя панель парогенератора Nordmann AT4 D при работе нагревается (макс. температура поверхности металлического корпуса составляет 60 - 70 °С). Поэтому убедитесь, что конструкция, к которой крепится парогенератор (стена, колонна и т.п.), выполнена из теплостойкого материала.
- Необходимо установить парогенератор таким образом, чтобы к нему имелся **свободный доступ**, обеспечивающий достаточное место для обслуживания. **Необходимо соблюдать минимальные расстояния**, указанные в таблице выше.
- Парогенераторы Nordmann AT4 D **имеют класс защиты IP20**. Необходимо следить за тем, чтобы на месте монтажа прибор был защищен от капельной влаги, и соблюдаются допустимые условия окружающей среды.
- Парогенератор Nordmann AT4 D может быть установлен только в помещении водостоком в пол.

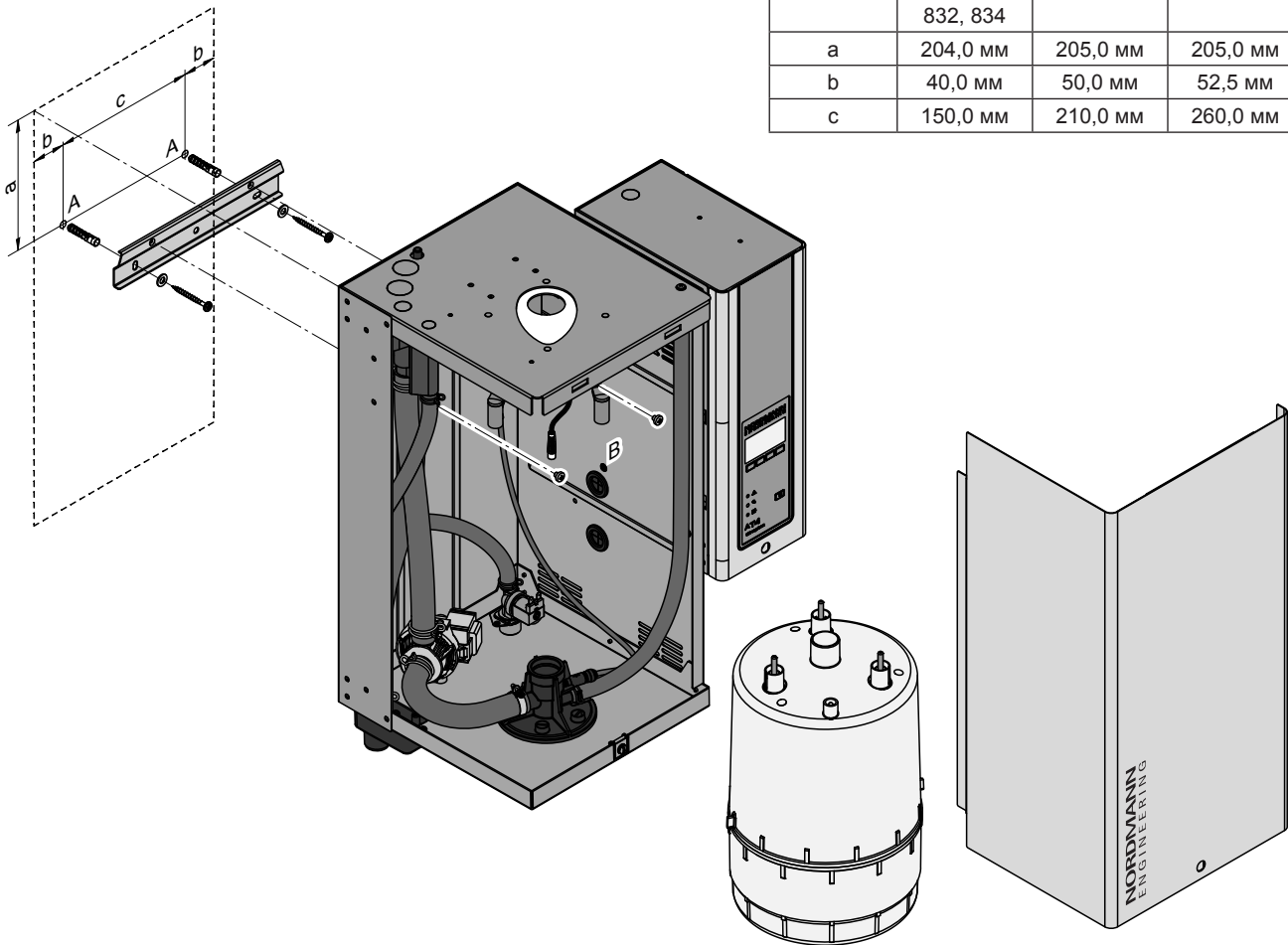
#### **ОСТОРОЖНО!**

Если парогенератор Nordmann AT4 D установлен в помещении без отвода воды, в помещении следует установить контроль утечек, который в случае возможной утечки жидкости безопасно закрывает доступ воды в водной системе.

- Для монтажа парогенератора Nordmann AT4 D необходимо применять исключительно поставленный вместе с ним монтажный материал. Если монтаж с помощью поставленного материала невозможен, необходимо произвести монтаж с другим способом, обеспечивающим прибору стабильность.
- Прибор Nordmann AT4 D разработан для установки и эксплуатации в зданиях (допустимый диапазон температур см. главу 6.1). Для эксплуатации на улице прибор Nordmann AT4 D следует поместить в защищённый от атмосферных воздействий корпус. Если ожидается, что температура окружающей среды будет около или ниже нуля, следует установить защитный корпус с достаточным подогревом, регулируемым при помощи термостата. Трубка подачи воды должна быть оснащена устройством нагрева и изолирована до защитного корпуса.

### 5.3.2 Крепление прибора

Размеры	Тип устройства		
	522, 524, 532, 534, 822, 824, 832, 834	1532, 1534, 2362, 2364	3262, 3264, 4564, 6564
a	204,0 мм	205,0 мм	205,0 мм
b	40,0 мм	50,0 мм	52,5 мм
c	150,0 мм	210,0 мм	260,0 мм



#### Крепление парогенератора

1. Произведите разметку точек крепления кронштейна на стене "А", разместив его в нужном положении с использованием спиртового уровня. Затем просверлите отверстия диаметром 8 мм и глубиной 40 мм.
2. Вставьте поставляемые пластиковые дюбеля и зафиксируйте стенной кронштейн на стене при помощи поставляемых винтов. Перед окончательной фиксацией винтов выровняйте стенной кронштейн по горизонтали при помощи спиртового уровня.
3. Выкрутите винт из передней панели (сторона пара), затем снимите переднюю панель.
4. Демонтируйте паровой цилиндр (см. инструкцию по эксплуатации парогенератора Nordmann AT4 D, глава 6.3.1).
5. Поместите устройство на стенной кронштейн. Затем зафиксируйте его на стенном кронштейне, используя поставляемые винты "В".
6. Снова установите паровой цилиндр (см. инструкцию по эксплуатации парогенератора Nordmann AT4 D, глава 6.3.1).
7. Установите переднюю панель и зафиксируйте ее при помощи винта.



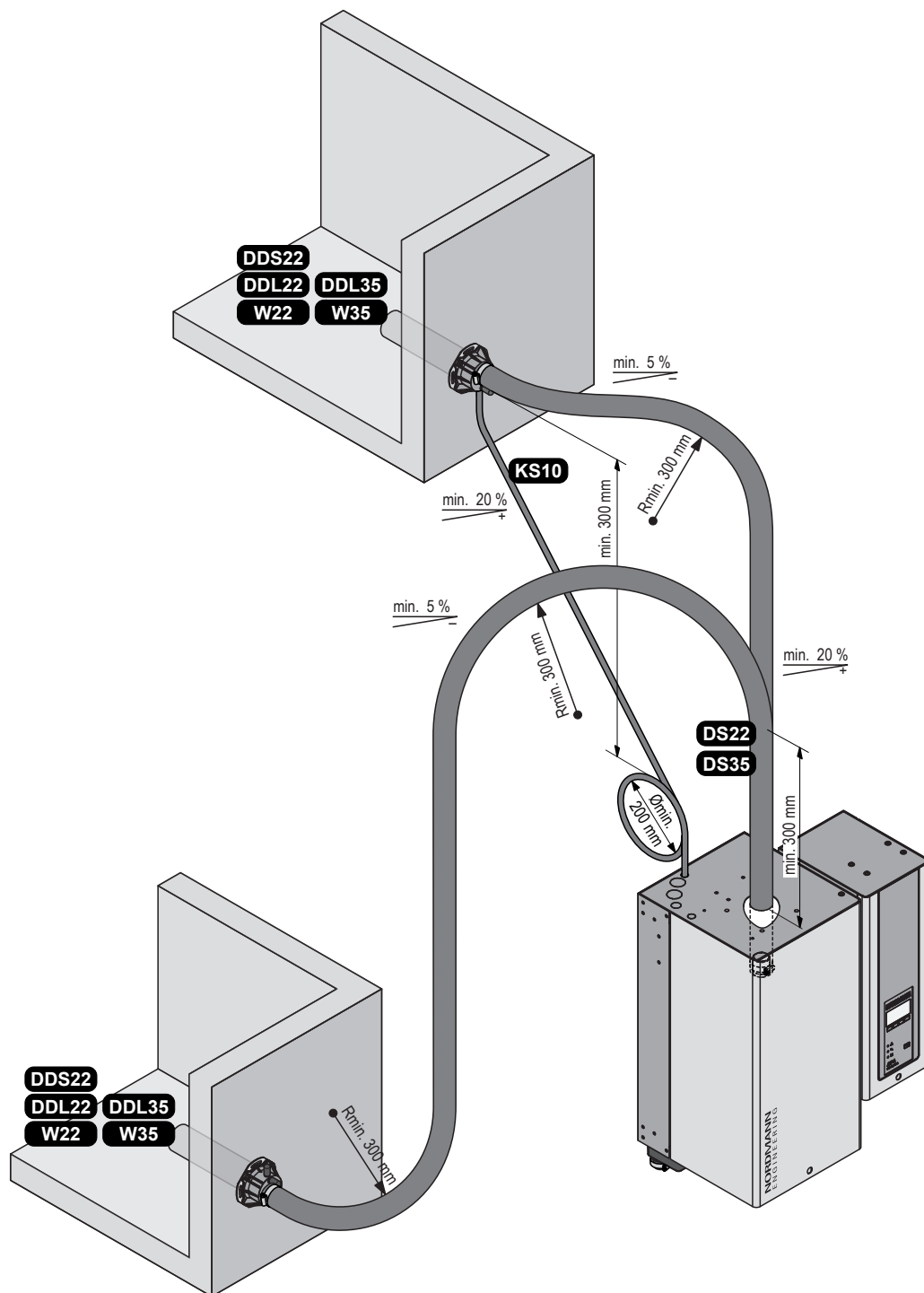
### **5.3.3 Проверка монтажа прибора**

Необходимо проверить следующее:

- Блок установлен в правильном месте (см. раздел 5.3.1)?
- Достаточно ли устойчива несущая конструкция?
- Положение блока выверено по вертикали и горизонтали?
- Парогенератор закреплен надлежащим образом (см. раздел 5.3.2)?
- Была ли передняя панель устройства перемещена и правильно зафиксирована при помощи винта?

## 5.4 Установка парового оборудования

### 5.4.1 Обзор установки парового оборудования



## 5.4.2 Позиционирование / монтаж парораспределителя

Ответственность за правильное расположение парораспределителя в кабине паровой бани возлагается на пользователя.

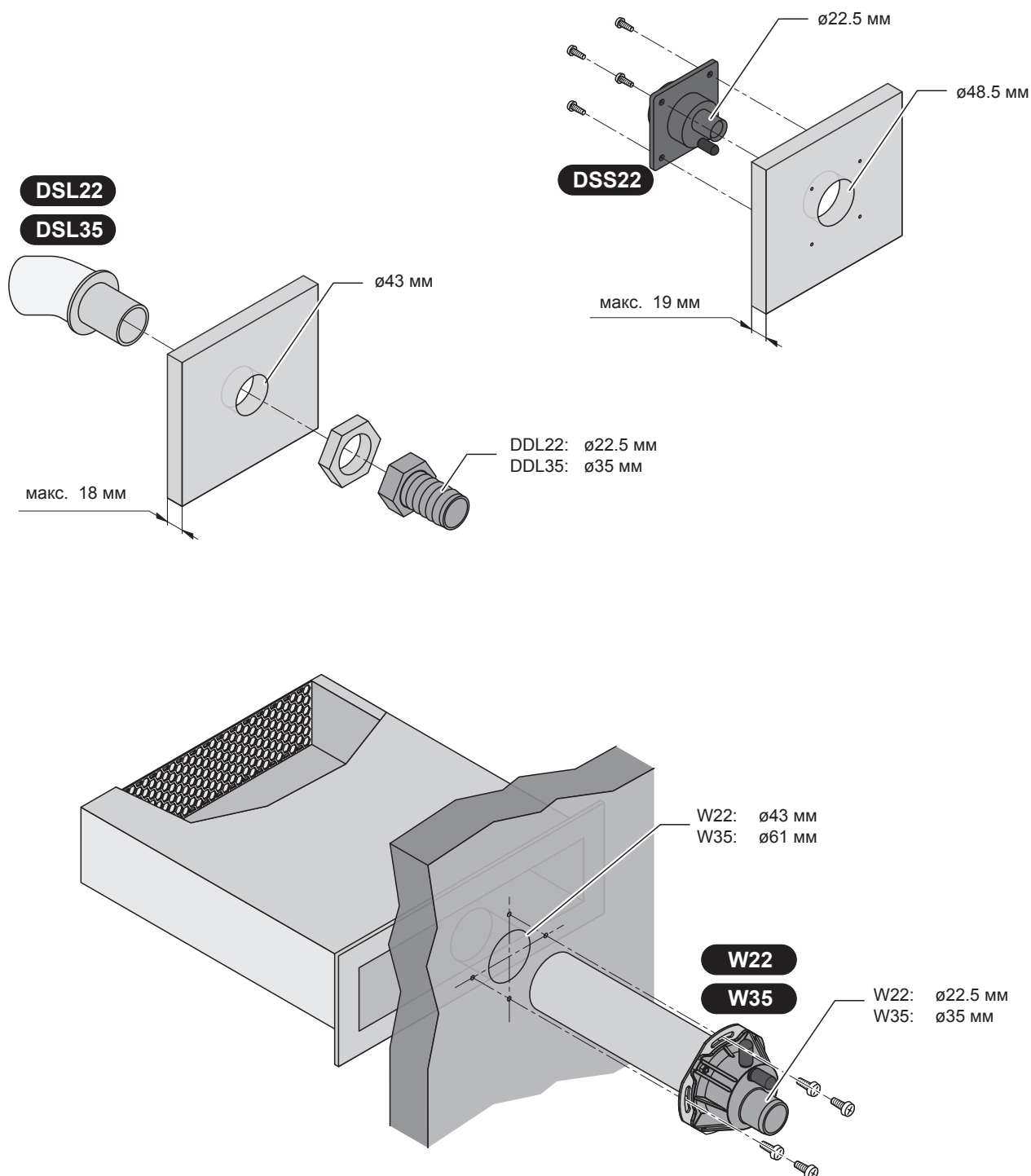


### ПРЕДУПРЕЖДЕНИЕ!

**Горячий водяной пар – опасность ожога!**

Оградите паровыпускные отверстия распределителя с применением соответствующих средств, чтобы обеспечить защиту пользователей паровой бани от ожогов потоком пара.

Подробная информация и порядке монтажа парораспределителей DDS..., DDL... и W... приводится в отдельных инструкциях по монтажу этих изделий.



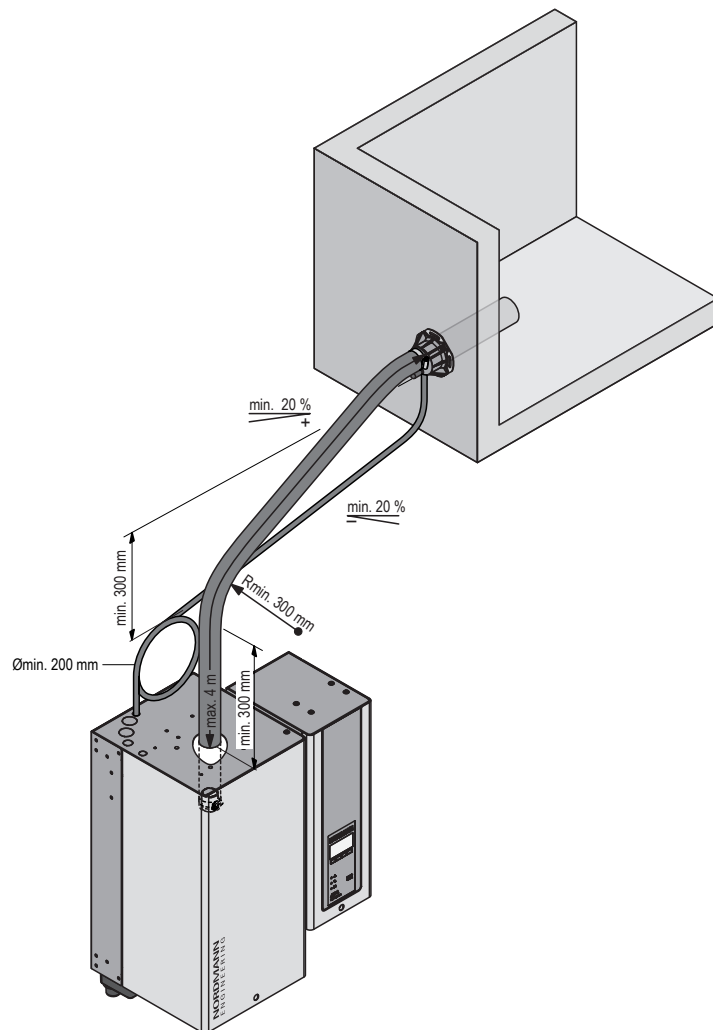
### 5.4.3 Установка парового и конденсатного шлангов

**Важно!** Используйте только оригинальные паровые и конденсатные шланги от вашего поставщика приборов Nordmann. Другие типы шлангов могут вызвать нежелательные нарушения нормальной работы.

#### Указания по прокладке шланга

Прокладка шланга зависит от положения парораспределительной трубки:

- Парораспределитель установлен **более чем на 500 мм выше верхней кромки парогенератора:**

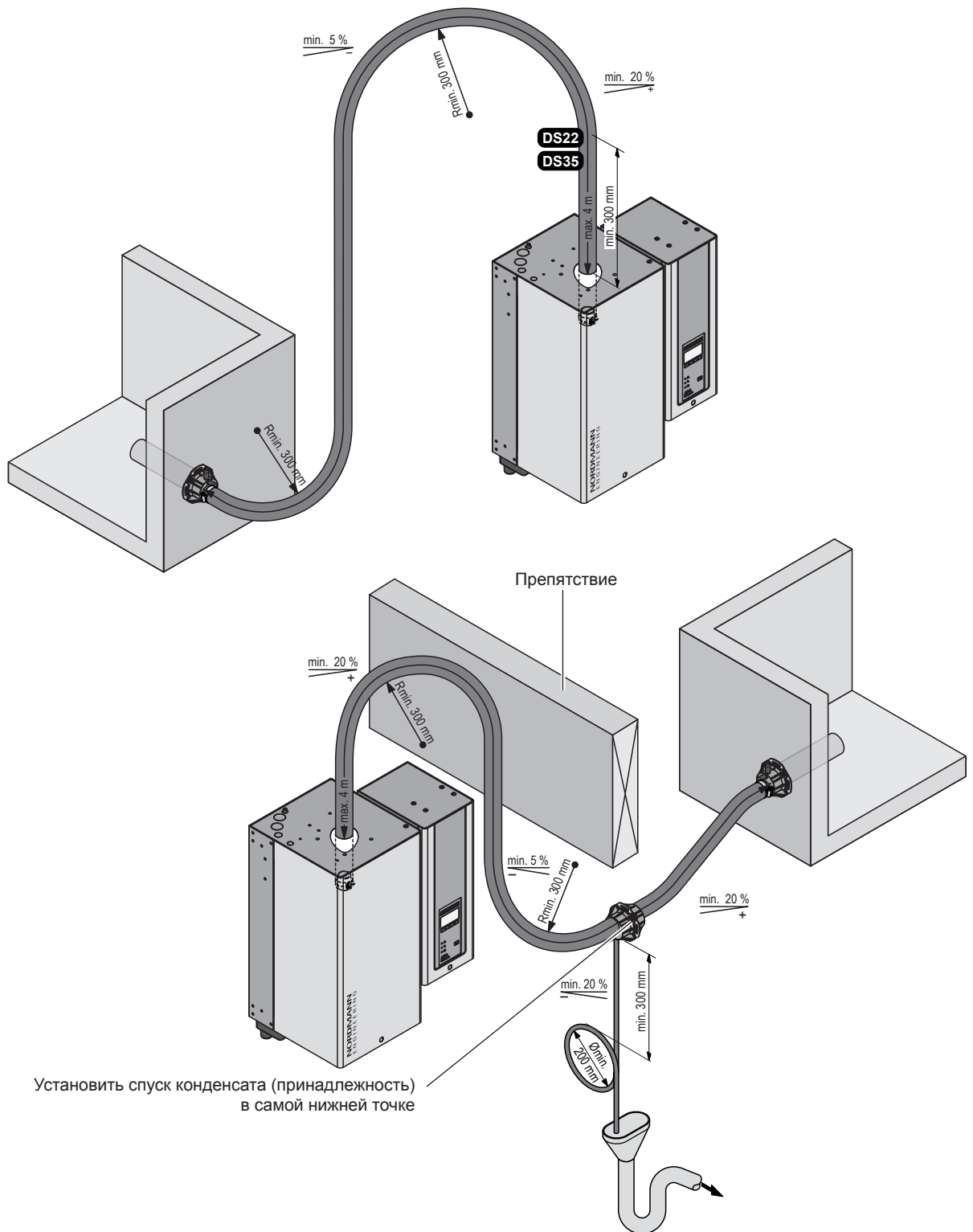


Вначале проложите паровой шланг с **уклоном вверх не менее 20% при минимальном подъеме 300 мм**, затем продолжите подъем с **уклоном вверх не менее 20%** и/или **уклоном вниз не менее 5%** к парораспределителю .

Шланг конденсата прокладывается вниз к парогенератору с **уклоном не менее 20 %** в форме **сифон (с мин.  $\varnothing$  200 мм)** и до упора вставляется в соответствующий проём.

**Важно!** Перед пуском блока необходимо заполнить водой сифон шланга конденсата.

- Парораспределитель установлен **менее чем на 500 мм выше верхней кромки парогенератора:**



Вначале проложите паровой шланг с **уклоном вверх не менее 20% при минимальном подъеме 300 мм**, затем опустите к парораспределителю с **уклоном вниз не менее 5%**.

Шланг конденсата прокладывается вниз к парогенератору с **уклоном не менее 20 %** в форме **сифона (с мин.  $\varnothing$  200 мм)** и вводится непосредственно в дренажную воронку.

**Важно!** Перед пуском блока необходимо заполнить водой сифон шланга конденсата.

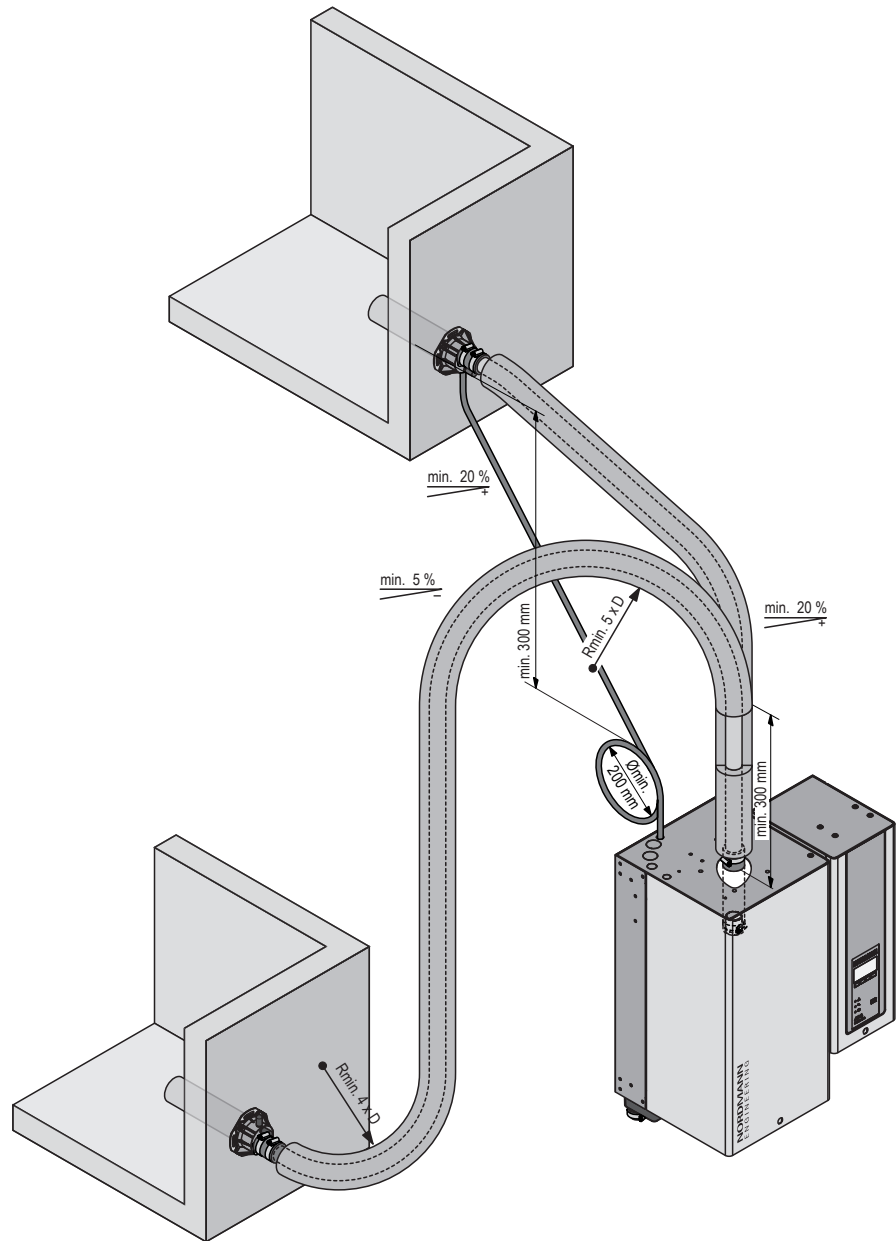
- Паровой шланг должен иметь минимально возможную длину (**макс. 4 м**) с соблюдением **минимального радиуса изгиба 300 мм**. **Важно!** Следует учесть поправки на **потерю давления** **прибл. 100 Па** на метр длины шланга.  
**Примечание:** если для монтажа блока требуется паровой шланг длиннее 4 метров, обратитесь к своему поставщику Nordmann. В любом случае **паровые шланги длиннее 4 метров должны быть изолированы по всей длине**.
- Следует избегать уменьшения поперечного сечения, например, из-за перегибов, по всей длине шланга. Установка запорного вентиля (магнитного вентиля) в паровом шланге не допускается.
- Паровые шланги не должны провисать (во избежание образование конденсата); при необходимости их следует прокладывать с использованием хомутов, направляющих или угловых кронштейнов, либо оборудовать стоками для конденсата.
- **Важно!** Принимая решение о длине и прокладке шланга, следует помнить, что в процессе старения шланг может стать короче.
- **Важное замечание по классу защиты IP:** для соответствия классу защиты IP21 паровой шланг, пролегающий в верхней части корпуса, необходимо изолировать при помощи доступного в продаже уплотнителя.

#### **Крепление шланга**

Паровой шланг следует надёжно скреплять с парораспределителем и выпускной трубкой для пара при помощи **зажимов для шланга**.  
**Осторожно!** Не перетягивайте шланговые зажимы на присоединении к парогенератору.

## Паровая линия из жестких труб

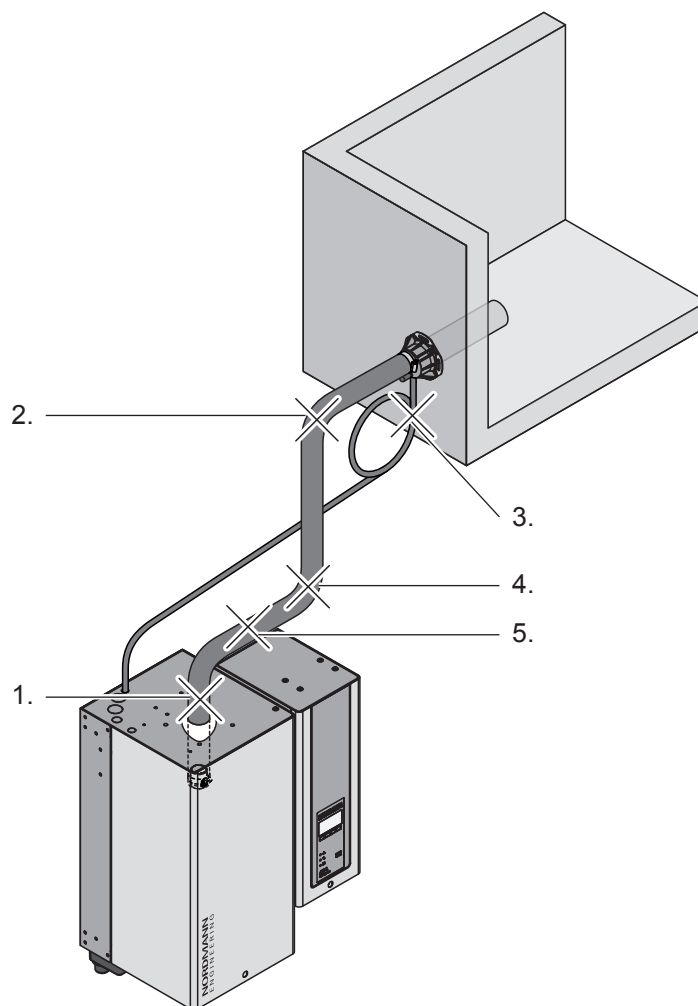
Прокладка паровой линии из жестких труб производится с соблюдением тех же правил, которые были описаны выше.



Дополнительно следует учесть следующее:

- **Минимальный внутренний диаметр паропровода** (диаметр, зависящий от парогенератора) должен соблюдаться по всей его длине;
- должны применяться только медные трубы или трубы из нержавеющей стали (мин. DIN 1.4301);
- для сведения к минимуму образования конденсата (уменьшения потерь), паровые трубы необходимо изолировать;
- **минимальный радиус изгиба жестких труб равен 5-ти внутренним диаметрам;**
- Соединение паровой трубки с парораспределителем и парогенератором осуществляется при помощи коротких паровых трубок и зажимных хомутов для шланга.
- **Важно!** Следует учесть поправки на **потерю давления** **прибл. 100 Па** на метр длины шланга или на каждый поворот 90°.

#### 5.4.4 Обычные ошибки паровой и конденсатной линий



1. Паровой шланг не проложен перпендикулярно вверх на протяжении 300 мм до первого изгиба.
2. Не соблюден минимальный радиус изгиба 300 мм (образование конденсата).
3. Сифон конденсатного шланга не находится как минимум на 300 мм ниже парораспределительной трубки.
4. На вертикальном промежуточном участке не установлен дренаж конденсата.
5. Паровой шланг не находится под углом (минимальный угол 20 %).



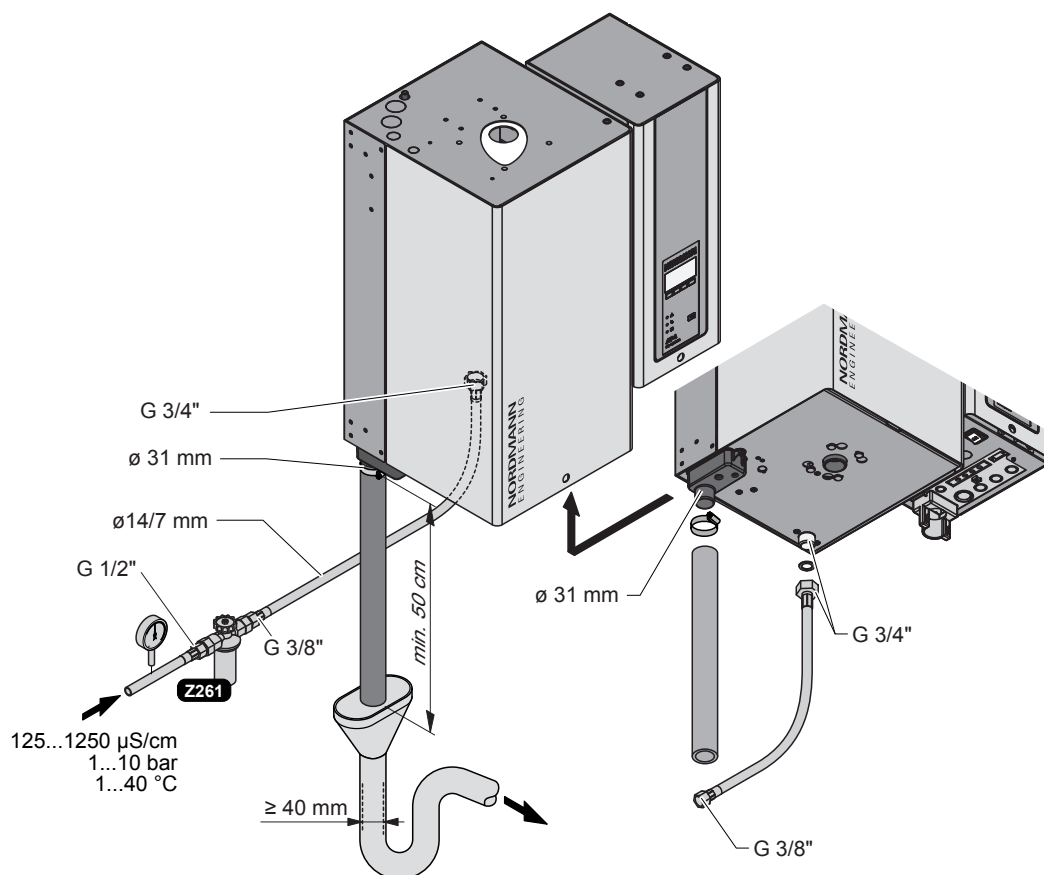
#### 5.4.5 Проверка установки паровой системы

Проведите проверку установки паровой системы, проконтролировав следующие параметры:

- Парораспределительная трубка
  - Правильно ли установлен и закреплен парораспределитель (затянуты ли винты)??
  - Выпускные отверстия парораспределителя расположены под правильным углом к потоку воздуха?
- Паровой шланг
  - Длина не более 4 м?
  - Радиус изгиба не менее 300 мм (5 внутренних диаметров при жесткой трубке)?
  - Соблюдены указания по прокладке шланга?
  - Паровой шланг: провисание отсутствует (нет конденсатных мешков) или в нижней точке установлен сток для конденсата с сифоном (**диаметр 200 мм**)?
  - Жесткие паровые линии: имеется надлегающая изоляция? Применен надлегающий материал? Минимальный внутренний диаметр выдержан?
  - Плотно ли присоединен паровой шланг(и) с помощью хомутов?
  - Тепловое расширение при работе и сокращение длины шланга при старении учтено?
  - Изолирован ли ввод парового шланга в верхней части устройства (защита согласно классу IP21)?
- Шланг конденсата
  - Уклон вниз не менее 20 %?
  - Сифон (**мин. ø 200 мм**) образован и наполнен водой?
  - Шланг правильно закреплен, и на нем нет перегибов?

## 5.5 Установка водяной системы

### 5.5.1 Обзор установки водяной системы



## 5.5.2 Указания по установке водяной системы

### Подвод воды

Подвод воды должен быть осуществлен в соответствии с иллюстрацией в разделе 5.5.1 и действующими местными предписаниями по установке водяной системы. При этом необходимо соблюдать указанные технические параметры подвода.

- **Клапан с сетчатым фильтром** (принадлежность “Z261”, альтернативно – **запорный клапан** в сочетании с **водопроводным фильтром с ячейками размером 5 мкм**) по возможности должен быть встроен в непосредственной близости от парогенератора.
- Допустимое давление сети **от 1,0 до 10,0 бар** (в системе **не должно быть гидравлических ударов**)  
При давлении сети >10 бар подключение должно быть сделано через редуцирующий клапан (настроенный на 2,0 бара). При давлении сети < 1,0 бара следует проконсультироваться с поставщиком оборудования Nordmann.
- **Указания по качеству воды:**
  - для водоснабжения Nordmann AT4 D используйте только **необработанную воду**.
  - Нельзя добавлять в воду **никаких добавок** (например, дозирующих, антикоррозийных, дезинфицирующих и прочих средств), так как они могут вызвать как опасность для здоровья, так и нарушение работы парогенератора.
  - В случае если вы захотите использовать для работы парогенератора Nordmann AT4 D смягченную, частично смягченную воду или смешанную воду, обратитесь, пожалуйста, к своему поставщику Nordmann.
- Материал узла подключения должен быть **рассчитан на работу под давлением и сертифицирован для использования в системах с питьевой водой**.
- **Важно!** Перед присоединением подвода воды трубопровод должен быть тщательно промыт.

### **ОСТОРОЖНО!**

Присоединительная резьба на приборе сделана из пластика. Во избежание свинчивания резьбы закрепляйте накидную гайку присоединительного шланга только **вручную**.

### Дренаж воды

Дренаж воды должен быть осуществлен в соответствии с иллюстрацией в разделе 5.5.1 и действующими местными предписаниями по установке водяной системы. При этом необходимо соблюдать указанные технические параметры подвода.

- Убедитесь, что дренажная трубка надежно закреплена и легко доступна для осмотра и чистки.
- Температура дренажа: **80...90 °C**. Применяйте только теплостойкие материалы!

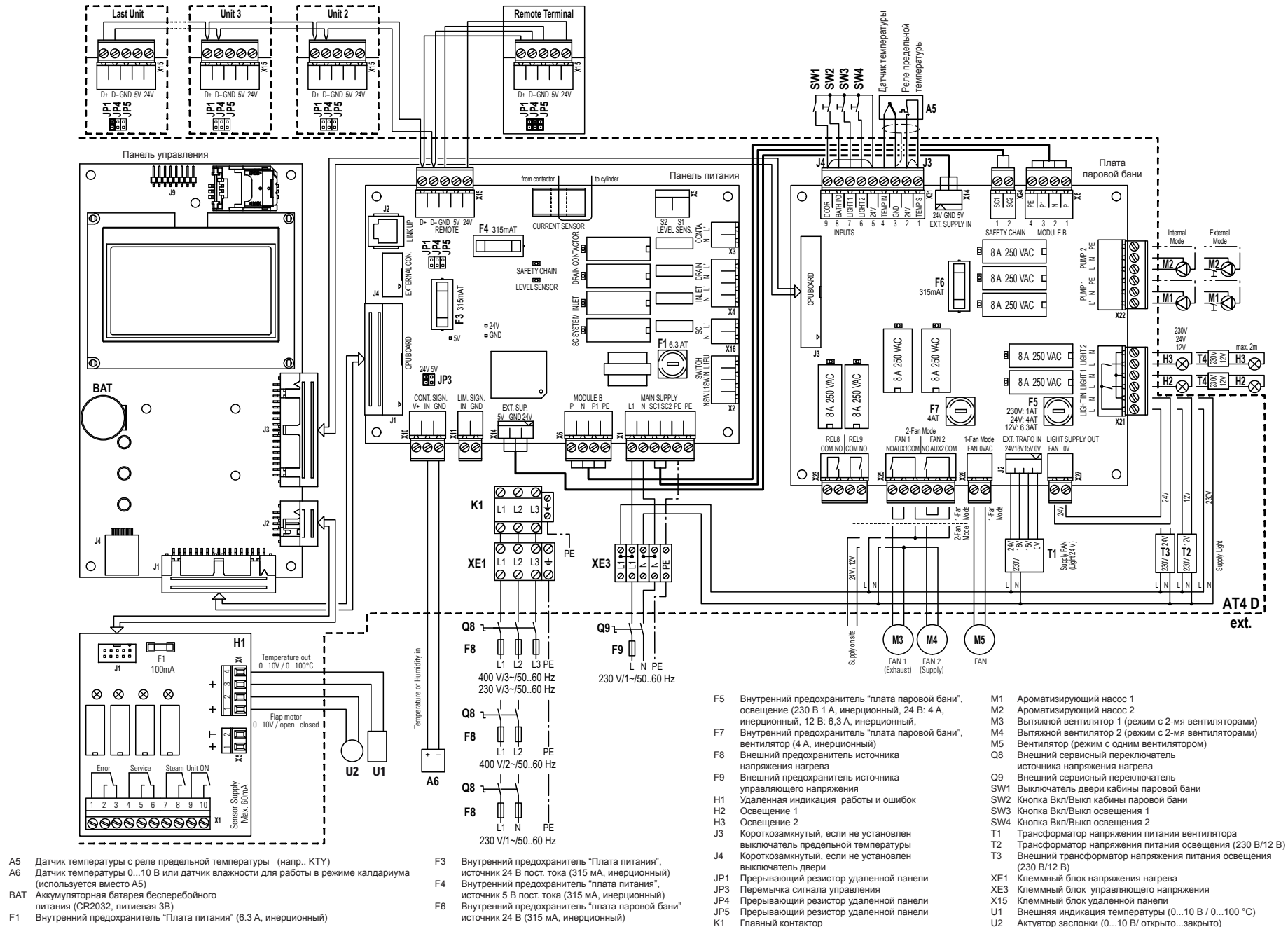
### 5.5.3 Проверка установки водяной системы

Необходима проверка следующих параметров:

- Водоснабжение
  - Был ли клапан фильтра (комплектующая деталь “Z261”) или отсечной клапан и водяной фильтр 5 мкм правильно установлены на линии подачи?
  - Соблюдены допустимое давление (1,0 – 10 бар) и температура воды (1 – 40 °С)?
  - Достаточно ли пропускная способность системы водоснабжения и выдержан ли минимальный диаметр по всей длине линии?
  - Все компоненты и проводки надежно закреплены и все резьбовые подключения затянуты?
  - Трубка подвода воды надежно герметизирована?
  - Соответствует ли установка водоснабжения требованиям местных нормативных актов по установкам водоснабжения?
- Дренаж воды
  - Соблюден минимальный внутренний диаметр дренажной линии не менее 40 мм по всей длине линии?
  - Дренажная трубка установлена с достаточным уклоном вниз (не менее 10 %)?
  - Используемые теплостойкие материалы (выдерживают температуру до 100°С)?
  - Отводной шланг закреплен надежно (шланговые зажимы и резьбовые подключения затянуты)?
  - Выполнение дренажа воды соответствует местным предписаниям по установке водяных систем?

## 5.6 Установка электрооборудования

### 5.6.1 Схема соединений прибора Nordman AT4 D



## 5.6.2 Примечания по установке электрооборудования

### Важные примечания

- Установку электрооборудования следует осуществлять в соответствии с главой 5.6.1, примечаниями по установке электрооборудования а также в соответствии с местными применимыми нормативными актами. Необходимо следовать информации, указанной в принципиальной электрической схеме.
- Все кабели должны быть подведены к прибору через кабельные проёмы с уплотнениями (например, опция “уплотнение кабеля CG”). Кабель подачи напряжения нагрева следует подводить к прибору через днище через проём с прижимной планкой. Закрепите кабель прижимной планкой.
- Кабели не должны тереться о какие-либо предметы или становиться помехой для прохода персонала.
- Следует соблюдать максимальную длину кабеля и необходимое поперечное сечение.
- Питающее напряжение должно соответствовать соответствующим требованиям по напряжению (напряжение нагрева и цепи управления), указанным в принципиальной электросхеме.

## Подача напряжения нагрева

### ОСТОРОЖНО!

Перед соединением, следует убедиться, что напряжение сети соответствует **напряжению нагрева прибора** (см. таблицу с характеристиками).

Подсоединение напряжения нагрева производится в соответствии со схемой соединений к **клеммному блоку “ХЕ1”** в отсеке управления. Покупатель должен установить **сервисный переключатель “Q8”** (наличие устройства отключения с минимальным расстоянием между разомкнутыми контактами в 3 мм является необходимым требованием) и **группу предохранителей “F8”** (также необходимое требование, параметры предохранителей должны соответствовать представленной ниже таблице) в цепи питания. Кабели источника питания необходимо проложить по нижней части устройства и закрепить при помощи ленточных хомутов.

Напряжение нагрева	Макс. паропроизводительность [кг/ч]	Nordmann AT4 D ..	Номинальная мощность [кВт]	Номинальная сила тока [А]	Главные плавкие предохранители F8 [А]
<b>400V3</b> (400 В/3~/50...60 Гц)	5	534	3.8	5.4	3x 10
	8	834	6.0	8.7	3x 16
	15	1534	11.3	16.2	3x 25
	23	2364	17.3	24.9	3x 35
	32	3264	24.0	34.6	3x 50
	45	4564	33.8	48.7	3x 80
	65	6564	48.8	70.4	3x 100
<b>400V2</b> (400 В/2~/50...60 Гц)	5	524	3.8	9.4	3x 16
	8	824	6.0	15.0	3x 25
<b>230V3</b> (230 В/3~/50...60 Гц)	5	532	3.8	9.4	3x 16
	8	832	6.0	15.1	3x 25
	15	1532	11.3	28.2	3x 40
	23	2362	17.3	43.3	3x 63
	32	3262	24.0	60.2	3x 100
<b>230V1</b> (230 В/1~/50...60 Гц)	5	522	3.8	16.3	25
	8	822	6.0	26.1	40

Поперечное сечение магистрального кабеля должно соответствовать местным применимым нормативным актам.

## Напряжение питания цепи управления

### ОСТОРОЖНО!

- Перед соединением, следует убедиться, что напряжение сети соответствует **напряжению управления прибора (230В/1ф 50...60 Гц)**.
- Парогенератор следует подключать к **сетевому питанию от сети** только с **защитным заземлением**.

Подсоединение контрольного напряжения производится в соответствии со схемой соединений к **клеммному блоку “ХЕЗ”** в отсеке управления. Покупатель должен установить **сервисный переключатель “Q9”** (устройство отключения всех полюсов с минимальным расстоянием между разомкнутыми контактами в 3 мм) и **предохранитель “F9” (макс. сила тока 10 А, с задержкой срабатывания)** в цепи питания (оба эти требования являются обязательными).

Поперечное сечение магистрального кабеля должно соответствовать местным применимым нормативным актам (минимум 1,5мм<sup>2</sup>).

### Удалённое отображение работы и неисправностей Н1 (Опция “RFI”)

Индикаторы дистанционного управления и неисправностей должны быть подключены к соответствующим беспотенциальным контактам реле платы дистанционной индикации в соответствии со схемой электрических соединений:

- “Ошибка”:  
Это реле включается, если есть ошибка.
- “Обслуживание”:  
Это реле включается, когда истёк заданный интервал между техническими обслуживаниями.
- “Пар”:  
Это реле замыкается, когда прибор генерирует пар.
- “Прибор включён”:  
Это реле замыкается, когда прибор включается посредством главного выключателя.

### Максимальная нагрузка контакта – 250В/8А.

Следует использовать соответствующие средства защиты от перегрузок для включения реле и малогабаритных контакторов.

### Дистанционная индикация температуры (U1)

Аналоговый выход 0...10 В (0...100 °С) для дистанционной индикации температуры.

### Аналоговый выход актуатора заслонки U2

Аналоговый выход 0...10 В (открыто...закрыто) для управления актуатором заслонки. Актуатор заслонки подключен к соответствующим зажимам на плате дистанционного управления и индикации ошибок в соответствии со схемой проводных соединений. Выходной сигнал всегда активен.

Сечение соединительного кабеля должно отвечать требованиям действующих местных нормативов.



## Регулирование и мониторинг температуры (A5)

### – Датчик температуры

Датчик температуры подключается к зажимам “TEMP IN” (+) и “GND” (–) блока выводов “X31” на плате паровой бани. Плата паровой бани подготовлена к подключению датчиков температуры этих типов и не требует дополнительной регулировки.

Датчик температуры должен быть установлен в надлежащем месте внутри паровой бани (на удалении от отверстий выпуска пара).

Порядок правильного расположения и подключения датчика температуры приводится в отдельной инструкции по монтажу.

### – Реле предельной температуры

Реле предельной температуры, предназначенное для контроля максимальной температуры в паровой бане, подключается к зажимам “24V” и “TEMP S” блока выводов “X31” на плате паровой бани.

Если по каким-либо причинам реле предельной температуры не используется, зажимы “24V” и “TEMP S” должны быть замкнуты накоротко при помощи кабельной перемычки “J3”.

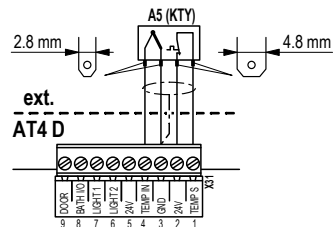
### **ВНИМАНИЕ!**

Не подавайте **внешнее напряжение** на зажимы “24V” и “TEMP S”.

Сечение соединительного кабеля должно отвечать требованиям действующих местных нормативов.

Мы рекомендуем использовать экранированный кабель для подключения датчика температуры и реле предельной температуры.

### – Схема подключения датчика температуры КТУ с интегрированным реле предельной температуры (принадлежность)



## Внешний сигнал температуры 0-10 В (A6)

В качестве альтернативы датчику температуры КТУ для управления температурой в паровой бане можно использовать внешний сигнал 0-10 В от систему управления зданием или отдельного температурного датчика. Сигнал 0-10 В подключается к зажимам “IN” (+) и “GND” (–) блока выводов “X10” на плате питания. Конфигурирование сигнала управления осуществляется при помощи управляющего программного обеспечения парогенератора Nordmann AT4 D.

### Ароматизирующий насос М1 и М2 (230 В переменного тока)

Ароматизирующие насосы подключаются к соответствующим зажимам блока выводов "Х22" на плате паровой бани в соответствии со схемой электрических соединений. Схема подключения зависит от режима работы ароматизирующих насосов (с внутренним или внешним управлением).

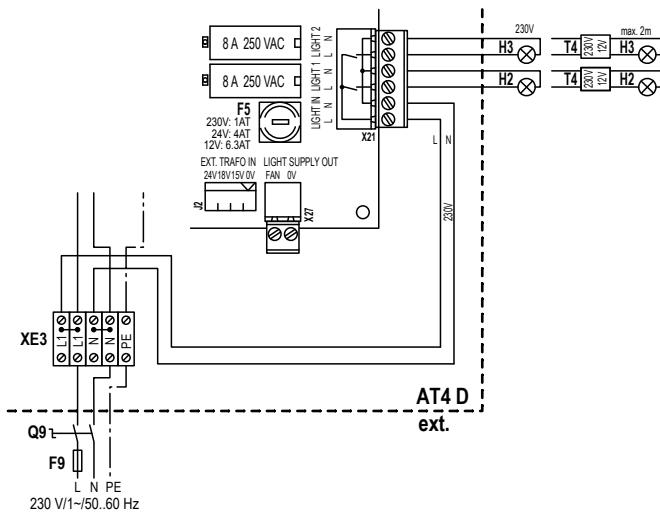
Сечение соединительного кабеля должно отвечать требованиям действующих местных нормативов.

### Освещение паровой бани Н2 и Н3

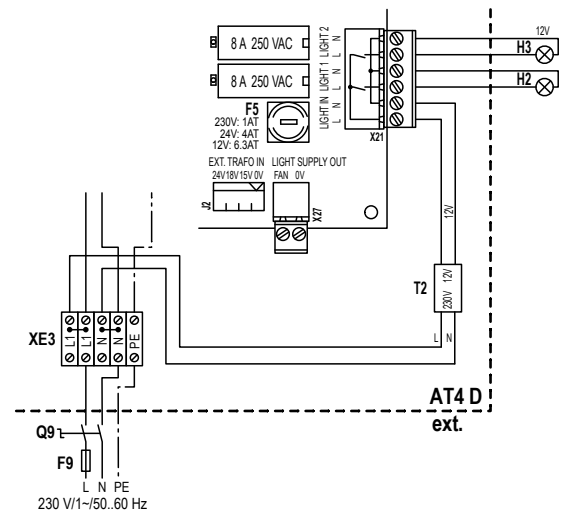
Освещение паровой бани (Light 1 и Light 2) подключается к соответствующим зажимам блока выводов "Х21" на плате паровой бани в соответствии со схемой электрических соединений. Напряжение источника питания освещения паровой бани зависит от типа используемых светильников, рассчитанных на использование либо внутреннего источника 230 В переменного тока, либо опциональных трансформаторов Т1 (230 В/24 В), Т2 (230 В/12 В) или Т3 (230 В/24 В)

Сечение соединительных кабелей должно отвечать требованиям действующих местных нормативов.

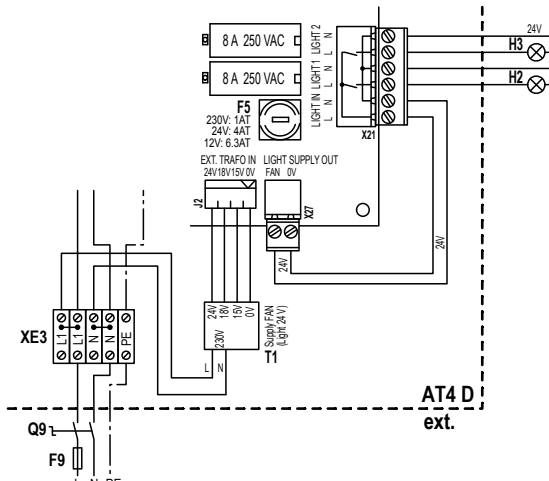
#### Источник напряжения 230 В



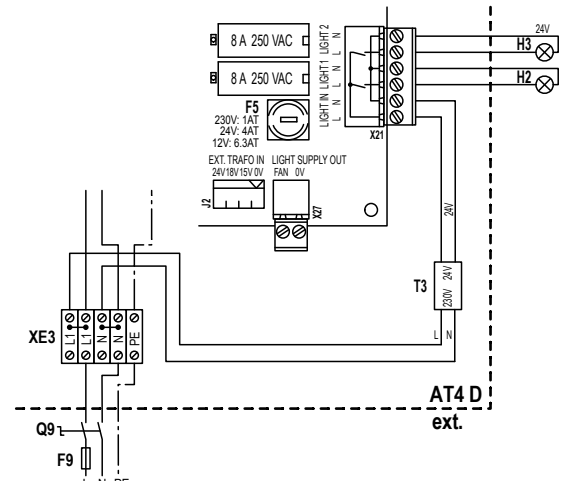
#### Источник напряжения 12 В



#### Источник напряжения 24 В (вариант 1)

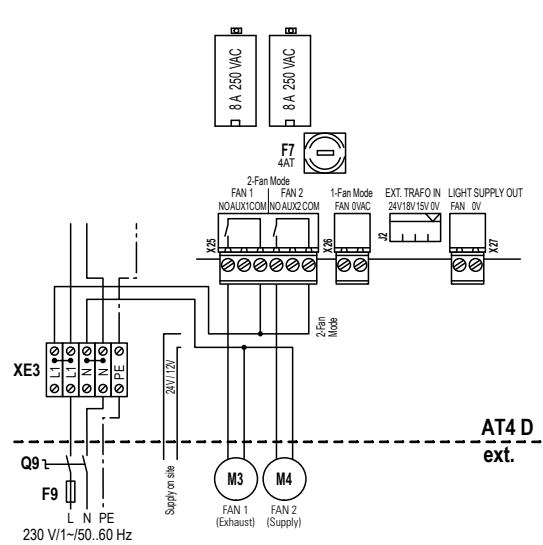


#### Источник напряжения 24 В (вариант 2)



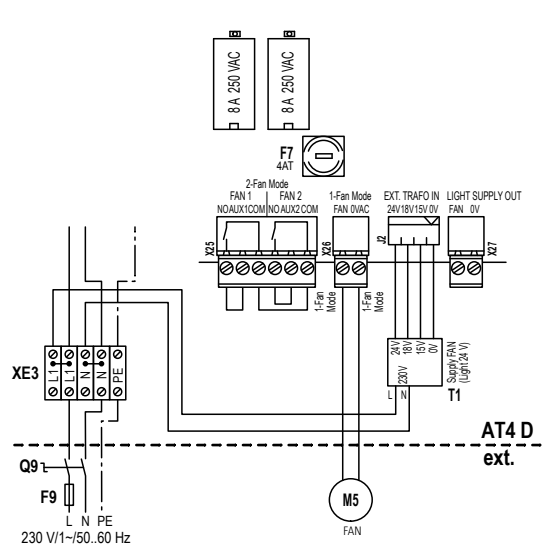
## Вентиляторы паровой бани М3/М4 (режим с 2-мя вентиляторами)и М5 (режим с одним вентилятором)

- режим с 2-мя вентиляторами



Вентиляторы М3 (вытяжной) и М4 (приточный) подключаются к соответствующим зажимам блока выводов “X25” на плате паровой бани. Напряжение питания подается на вентиляторы либо от внутреннего источника 230 В переменного тока, либо от внешнего источника 12 В или 24 В.

- режим с 1-м вентилятором (трехступенчатый)



Трехступенчатый вентилятор М5 подключается к соответствующим зажимам блока выводов “X26” на плате паровой бани. Напряжение питания подается на вентилятор М5 через опциональный трансформатор Т1.

Для работы в режиме с одним вентилятором (трехступенчатым) блок выводов “X25” должен быть снабжен кабельными перемычками, как показано на схеме соединений.

Сечение соединительных кабелей должно отвечать требованиям действующих местных нормативов.

## Выключатель SW1 и кнопки SW2...SW4

Выключатель SW1 (дверной) и кнопки SW2 (включение/выключение паровой бани), SW3 (включение/выключение освещения 1) и SW4 (включение/выключение освещения 2) присоединяются к соответствующим зажимам блока выводов “X31” на плате паровой бани.

Примечание: Если выключатель двери (SW1) не используется, зажимы “DOOR” и “24V” должны быть замкнуты накоротко при помощи кабельной перемычки.

Сечение соединительного кабеля должно отвечать требованиям действующих местных нормативов.

## Подсоединение удаленного терминала (Опция RP)

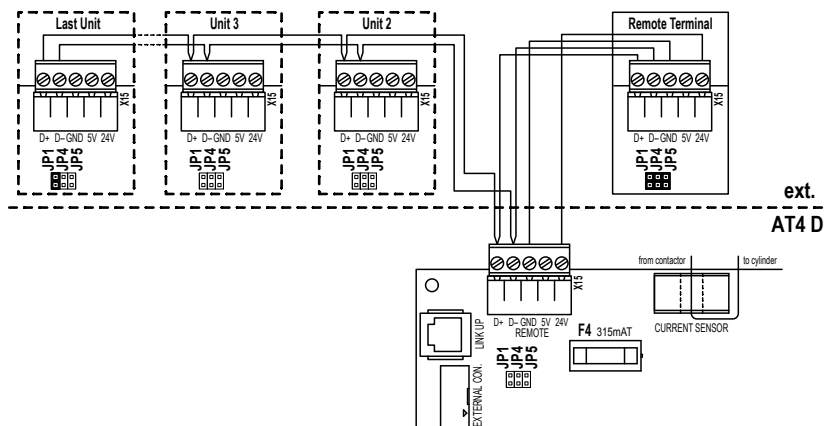
Дополнительный удаленный терминал должен быть подключен с помощью четырехжильного кабеля к соответствующим контактам клеммного блока X15 панели питания одного из парогенераторов.

Дополнительные парогенераторы (макс. 8), управляемые удаленно, должны быть соединены в серии через контакты “D+” и “D-” клеммного блока X15 парогенератора, соединенного с удаленным терминалом с помощью двухжильного кабеля.

Максимальная длина кабеля между двумя устройствами составляет 50м. Сечение кабеля 0,5мм<sup>2</sup>.

Отключение шины удаленного терминала производится с помощью перемычек JP1, JP4 и JP5 на панелях питания удаленного терминала и соединенных парогенераторов (см. таблицу ниже).

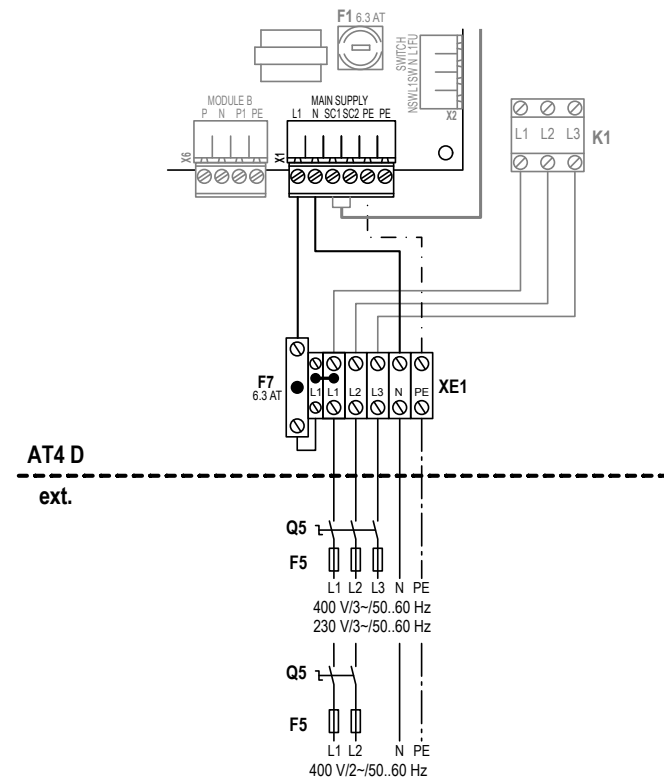
Установка перемычек для работы с дополнительным удаленным терминалом				
Перемычка	Функция	Удаленный терминал	Промежуточное(ые) устройство(а)	Оконечное устройство в цепи
JP1	Конечный резистор 120Ω	X		X
JP4	Нагрузочный повышающий резистор	X		
JP5	Нагрузочный понижающий резистор	X		



## Внутренняя подача управляющего напряжения посредством опции CVI

- Опция CVI (питания от сети **нейтральным проводом**):

Для сетевого напряжения 400 В/3~/50...60 Гц, 400 В/2~/50...60 Гц и 230 В/3~/50...60 Гц. Опция CVI имеет соединение в соответствии со следующей монтажной схемой.



### 5.6.3 Проверка установки электрооборудования

Проверьте следующее:

- Соответствует ли подаваемое напряжение нагрева и управления характеристикам, указанным в принципиальной электросхеме?
- Правильная ли карта AT4 D вставлена?
- Верно ли установлены плавкие предохранители (напряжение нагрева и управления) на источниках напряжения?
- Установлен ли выключатель "Q.." на питающей магистрали на напряжение нагрева и управления?
- Все компоненты правильно подключены в соответствии со схемой соединений?
- Закреплены ли все соединительные кабели?
- Свободны ли соединительные кабели от натяжения (пропущены через кабельные вводы)?
- Отвечает ли электрическая установка требованиям действующих местных правил устройства электрических установок?
- Правильно ли смонтирован модуль, закреплена ли винтами передняя панель отсека управления?

## 6 Характеристики изделия

### 6.1 Технические данные

Паропроизводительность в кг/ч	5	8	15	23	32	45	65
Диапазон производительности в кг/ч	1...5	1.6...8	3...15	4,6...23	6,4...32	9...45	13...65
Номинальная мощность в кВт	3,8	6,0	11,3	17,3	24,0	33,8	48,8
<b>Напряжение нагрева 230В/1~/50..60Гц *</b>							
Модель парогенератора	522	822					
Номинальный ток в А	16,3	26,1					
Тип парового цилиндра **	522А	822А					
<b>Напряжение нагрева 400В/2~/50..60Гц *</b>							
Модель парогенератора	524	824					
Номинальный ток в А	9,4	15,0					
Тип парового цилиндра **	524А	824А					
<b>Напряжение нагрева 230В/3~/50..60Гц *</b>							
Модель парогенератора	532	832	1532	2362	3262		
Номинальный ток в А	9,4	15,1	28,2	43,3	60,2		
Тип парового цилиндра **	532А	832А	1532А	2362А	3262А		
<b>Напряжение нагрева 400В/3~/50..60Гц *</b>							
Модель парогенератора	534	834	1534	2364	3264	4564	6564
Номинальный ток в А	5,4	8,7	16,2	24,9	34,6	48,7	70,4
Тип парового цилиндра **	534А	834А	1534А	2364А	3264А	4564А	6564А
Тип парового цилиндра ***	534А-L	834А-L	1534А-L	2364А-L	3264А-L	4564А-L	---
<b>Напряжение управления</b>	230 В/1~/50..60 Гц						
<b>Рабочие условия</b>							
Допустимое давление воды	1...10 бар						
Качество воды	Водопроводная вода с проводимостью 125...1250 мкС/см						
Допустимая water температура	1...40 °С						
Допустимая окружающая температура	1...40 °С						
Допустимая окружающая влажность	макс. 75% о.в. (без конденсации)						
Допустимое давление воздуха в кабине паровой бани	-0,8 кПа...1,5 кПа						
Степень защиты	IP21						
Соответствие стандартам	CE, VDE, GOST						
<b>Габариты/Вес</b>							
Ширина в мм	428	428	508	508	563	563	563
Высота в мм	575	575	620	620	640	640	640
Глубина в мм	255	255	345	345	354	354	354
Вес нетто в кг	12		19		28		30
Заправленный вес в кг	17		29		65		67
Соединитель водоснабжения	G 3/4" (наружная резьба)						
Соединитель дренажа	ø 31 мм (внешний диаметр)						
Steam connector	1x ø 22		1x ø 35		2x ø 35		
<b>Опции</b>							
Сальник кабельный	1x CG						
Соединительный разъем парового шланга с емкостью для сбора конденсата	1x CT22		1x CT35		2x CT35		
Внутренний источник напряжения цепи управления	1x S-CVI		1x M-CVI		1x L-CVI		
@Link AT4 D	@Link AT4 D						
<b>Аксессуары</b>							
Клапан фильтра	1x Z261						
Nordmann AT4 D Remote Terminal	RP						
Сенсорная индикаторная панель Nordmann AT4 D	TSP						
Датчик температуры КТУ	КТУ						
Парораспределитель	1xW22		1xW35		2xW35		
Ароматизирующий насос	1xFP 240V						
Тройник для ароматизирующего насоса	1xTSD22		1xTSD35		2xTSD35		
Паровой шланг / метр	1xDS22		1xDS35		2xDS35		
Шланг для конденсата / метр	KS10						
Слив конденсата	1xCD22		1xCD35		2xCD35		
Изолирующий шланг EcoTherm	1xECT22		1xECT60		2xECT60		
Трансформатор 50-210 ВА для ламп 4x50 Вт	TRL						

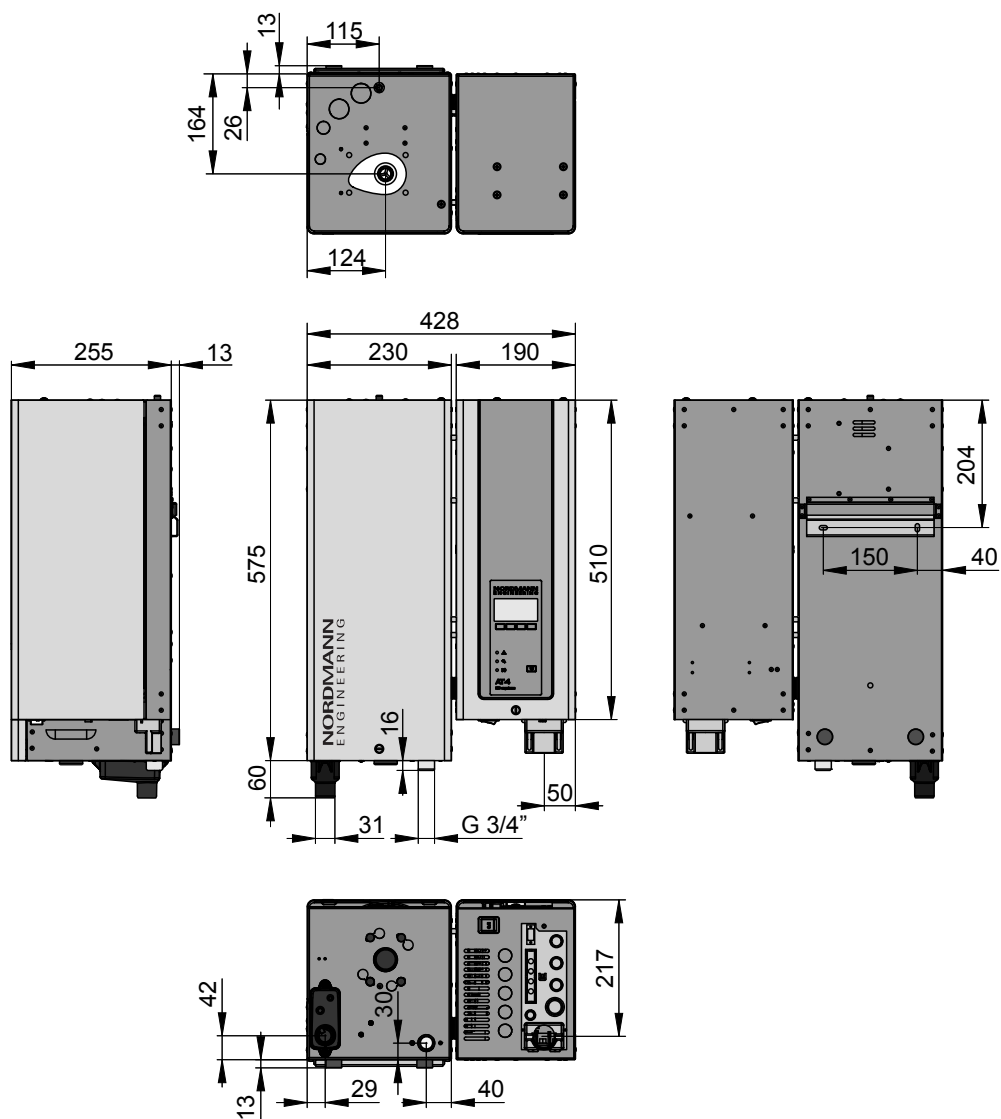
\* Другие значения напряжения нагрева по запросу

\*\* Паровой цилиндр для проводимости воды от 125 до 1250 мкСм/см (стандартная поставка)

\*\*\* Паровой цилиндр для воды с низкой проводимостью от 80 до 125 мкСм/см

## 6.2 Габаритные размеры прибора

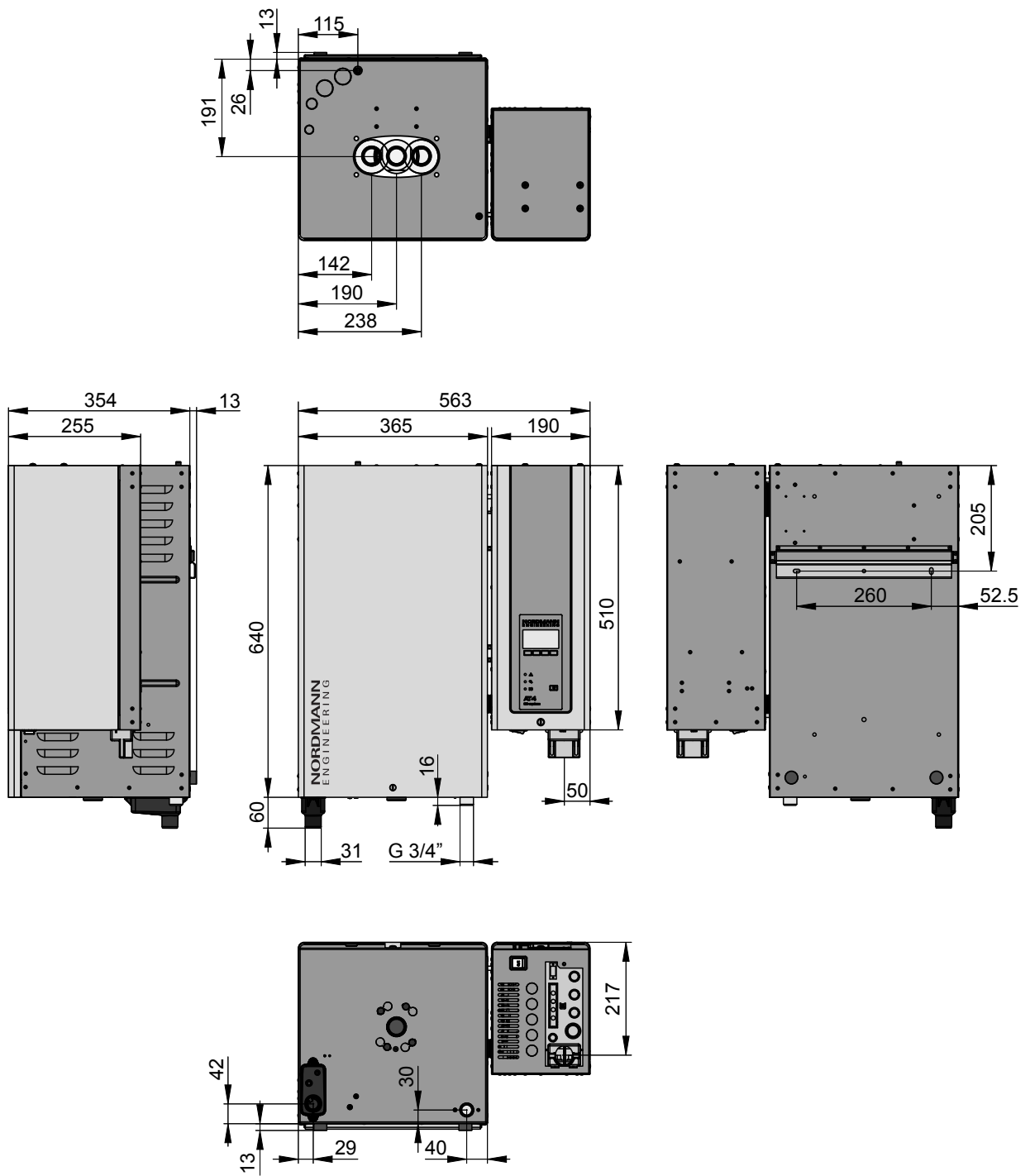
Nordmann AT4 D 5../8.. (Размеры в мм)



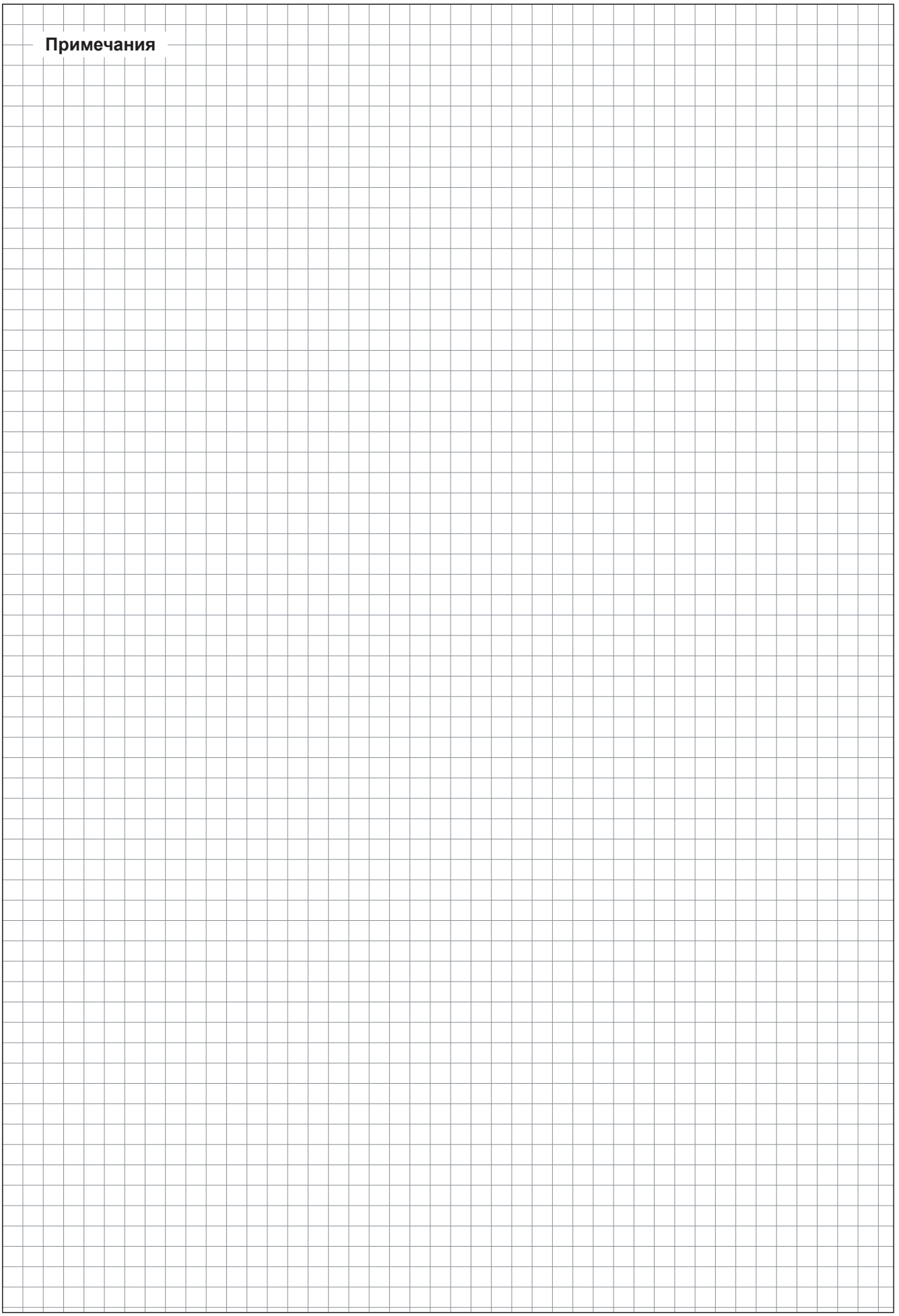




Nordmann AT4 D 32../4564/6564 (Размеры в мм)



**Примечания**







Reg.No. 40002-2

Manufacturer:  
Nordmann Engineering Ltd.  
Talstrasse 35-37, 8808 Pfäffikon, Switzerland  
Ph. +41 55 416 66 06, Fax +41 55 416 62 46  
[www.nordmann-engineering.com](http://www.nordmann-engineering.com), [info@nordmann-engineering.com](mailto:info@nordmann-engineering.com)

**NORDMANN**  
ENGINEERING