

# ИНСТРУКЦИЯ К КОНТРОЛЛЕРУ CON4 С ЦИФРОВЫМ ДИСПЛЕЕМ

## I. ПОДКЛЮЧЕНИЕ (СМ. РИС. 1-1)

1. Выключатель применяется для включения и выключения освещения в сауне. Если свет включен, то индикатор горит постоянно. Если свет выключен, то индикатор погашен.
2. Кнопка «ON/OFF» служит для включения и выключения нагревателя.

**Примечание:** Каждый раз при включении нагревателя контроллер автоматически переходит в режим А. Рабочее время нагревателя показывает последние настройки температуры.

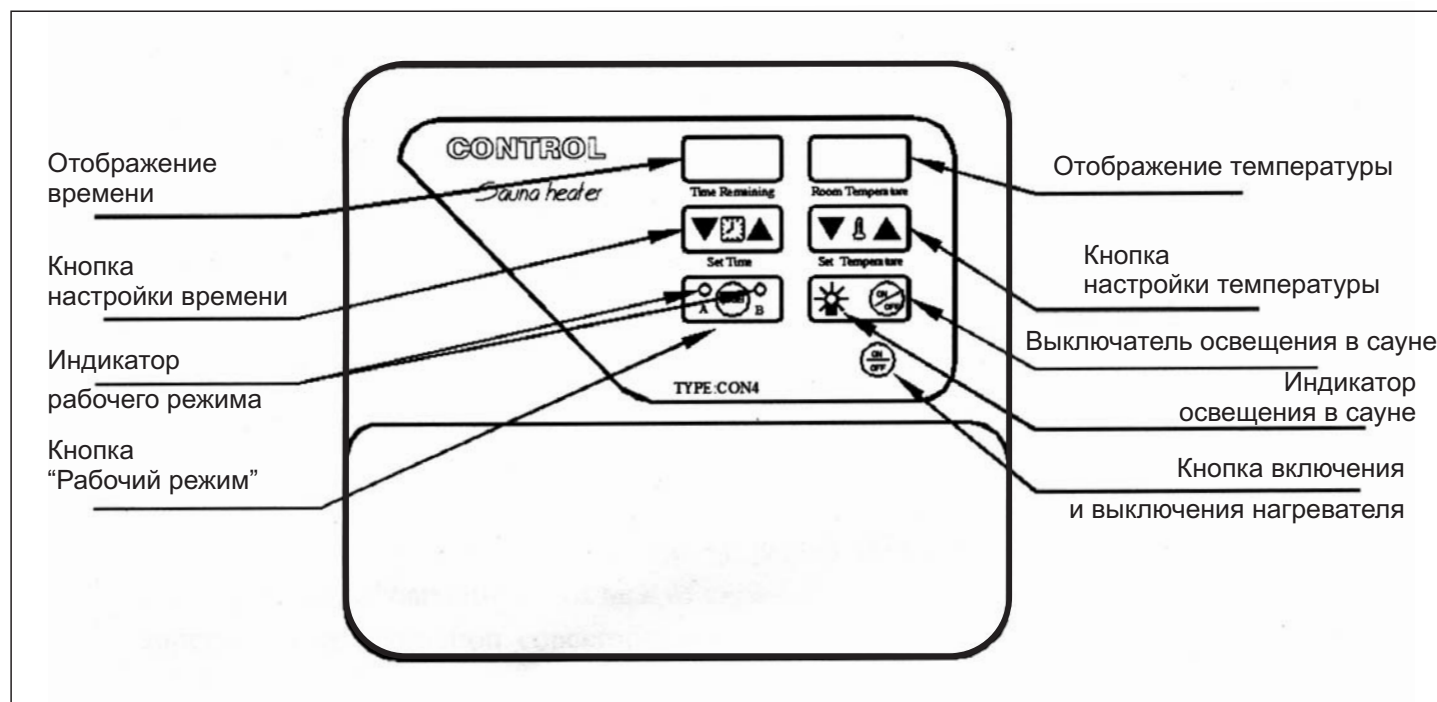


Рис. 1-1. Контроллер CON4 с цифровым дисплеем

## II. НАСТРОЙКА (см. рис. 1-1)

### 1. Рабочий режим:

**Рабочий режим А:** Если горит индикатор «А», то включен режим «А». В данном режиме нагреватель работает четыре часа. Максимальная продолжительность простоя (нагреватель не работает) – 8 часов. Время 4:00 на экране означает, что время работы нагревателя составляет 4:00-0:00, а время простоя – 12:00-4:00. При необходимости можно установить автоматическую задержку запуска нагревателя (2 часа). Для этого нужно установить время 6:00.

**Рабочий режим В:** Если горит индикатор «В», то нагреватель работает в обычном режиме (без простоя). Максимальная продолжительность времени работы – 12 часов.

### Примечание:

- 1) Диапазон времени действия режимов А и В задается в пределах 0:30-12:00.
- 2) Время простоя в режиме А не может быть меньше 4:00, иначе вам не удастся выполнить предварительную настройку времени.
- 3) Отсчет времени происходит в обратном порядке.

# ИНСТРУКЦИЯ К КОНТРОЛЛЕРУ SON4 С ЦИФРОВЫМ ДИСПЛЕЕМ

**2. Кнопка настройки времени:** настройте время, используя стрелки «вверх» или «вниз». По истечении 3 секунд начнется обратный отсчет времени. Устройство отключится, как только экран покажет 0:00. По умолчанию время установлено на 2:00.

**3. Кнопка настройки температуры:** настройте температуру, используя стрелки «вверх» или «вниз». Экран покажет заданную температуру. По истечении 3 секунд экран покажет настоящую температуру. Настройка температуры выполнена. Нагреватель прекращает работу, если температура в парной превышает заданное значение. Диапазон температур: 40-105°C. Температура по умолчанию: 75°C.

**Примечание:** данная настройка имеет функцию запоминания последнего установленного значения температуры до момента отключения питания.

## III. ПОДКЛЮЧЕНИЕ КОНТРОЛЬНЫХ ПРОВОДОВ (см. рис. 5-5, 6-6, 7-7)

**Примечание:** Сообщение "--L", на экране означает отсутствие контакта с датчиком температуры (или реле) или снижение температуры ниже -10 °C. Сообщение "--H" означает, проблему с датчиком температуры (или реле) что температура поднялась выше 110 °C. В этих двух ситуациях нагреватель работает неправильно. Проверьте правильность подключения датчика температуры или измерьте температуру в парной.

## IV. СЕНСОРНЫЙ ДАТЧИК (см. рис. 2-2)

Место для установки сенсорного датчика показано на рис. 4-4.3. с длиной огнеупорного кабеля, который может быть удлинен за пределы парной при помощи низковольтного кабеля. Подключение и установка сенсора проводится на рис. 2-2,3-3,4-4.

## V. ВНИМАНИЕ

- Данное изделие не предназначено для использования людьми (включая детей) с ограниченными возможностями и при недостаточном наличии опыта и знаний, за исключением случаев, когда использование изделия осуществляется под присмотром или после проведения инструктажа лицом, ответственным за его безопасность.
- Если вблизи изделия находятся дети, то они обязательно должны находиться под присмотром взрослых.
- Перед перезапуском таймера следует проверить парную.

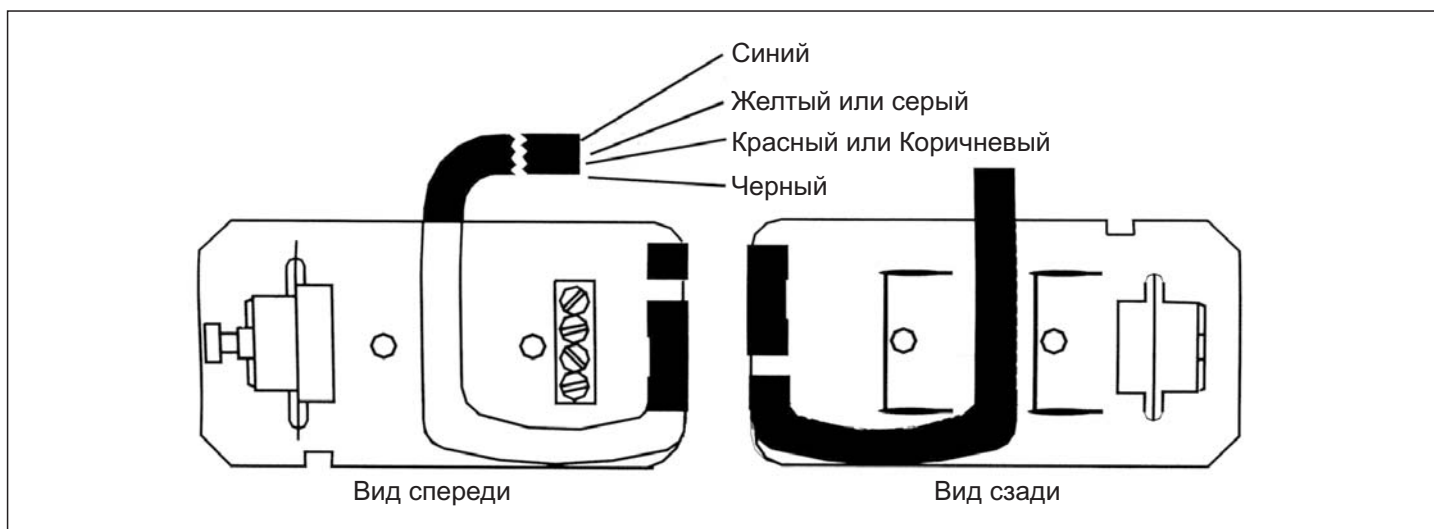


Рис. 2-2. Датчик термостата

# ИНСТРУКЦИЯ К КОНТРОЛЛЕРУ SON4 С ЦИФРОВЫМ ДИСПЛЕЕМ

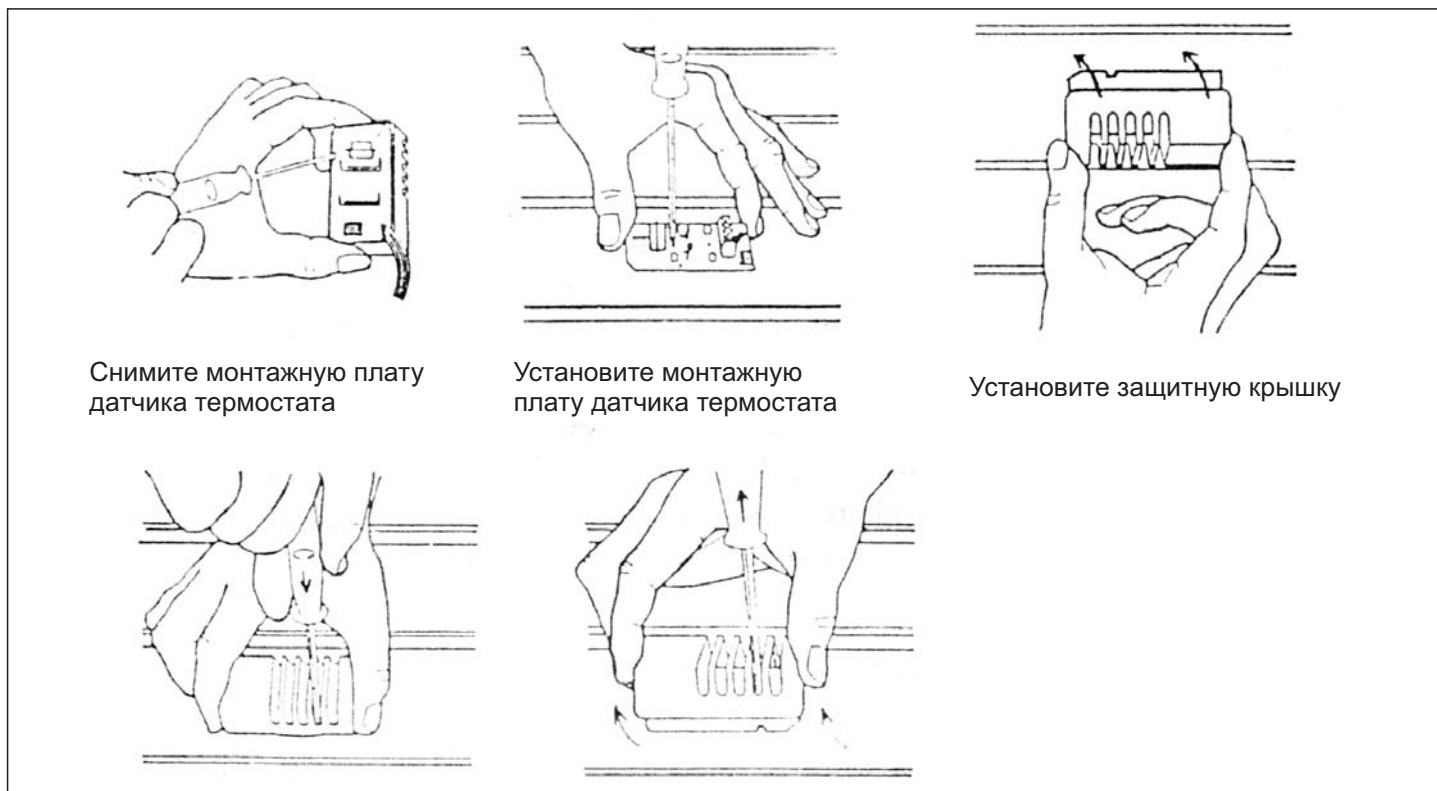


Рис. 3-3. Установка датчика термостата

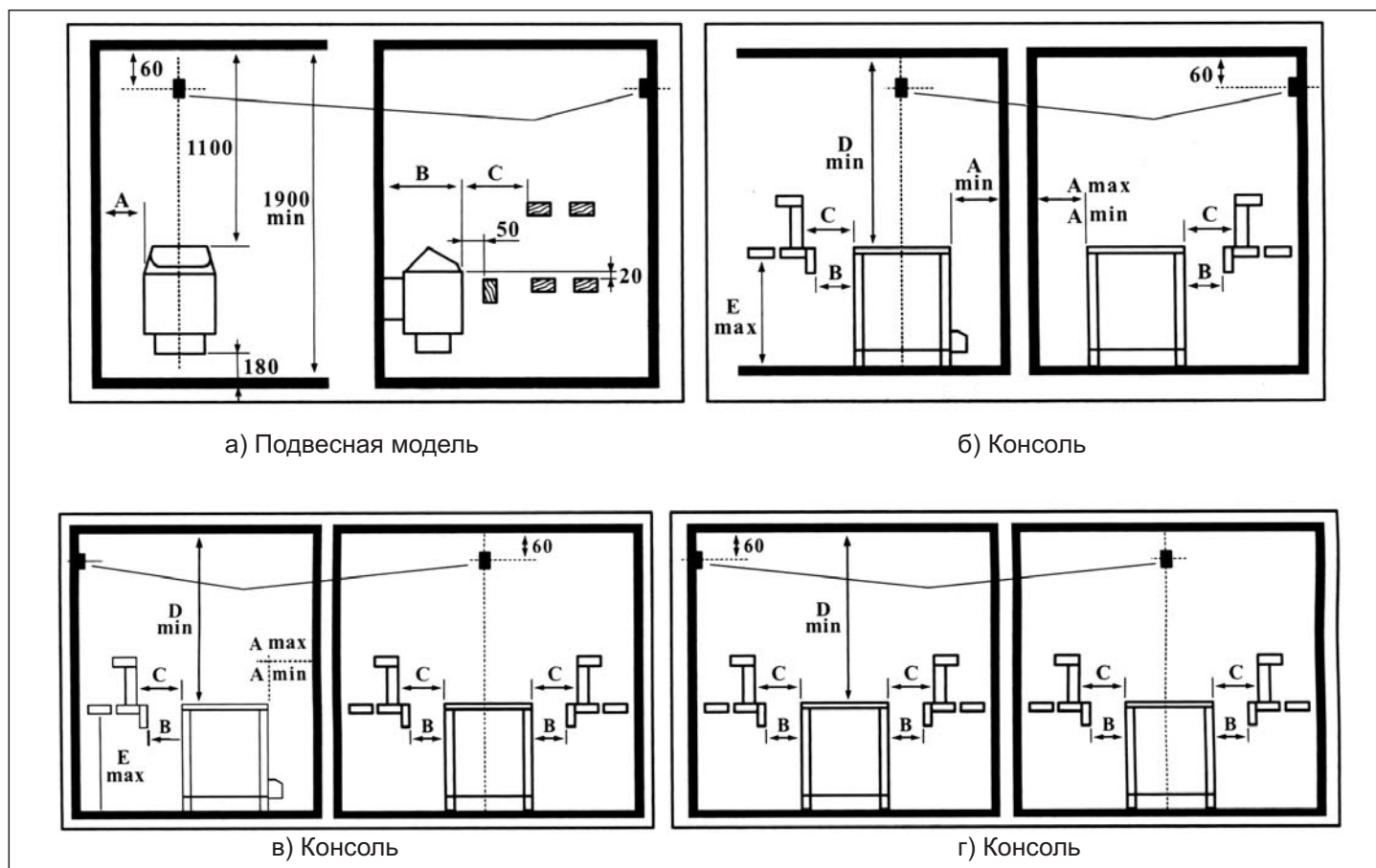


Рис. 4-4. Выбор местоположения датчика термостата

# ИНСТРУКЦИЯ К КОНТРОЛЛЕРУ CON4 С ЦИФРОВЫМ ДИСПЛЕЕМ

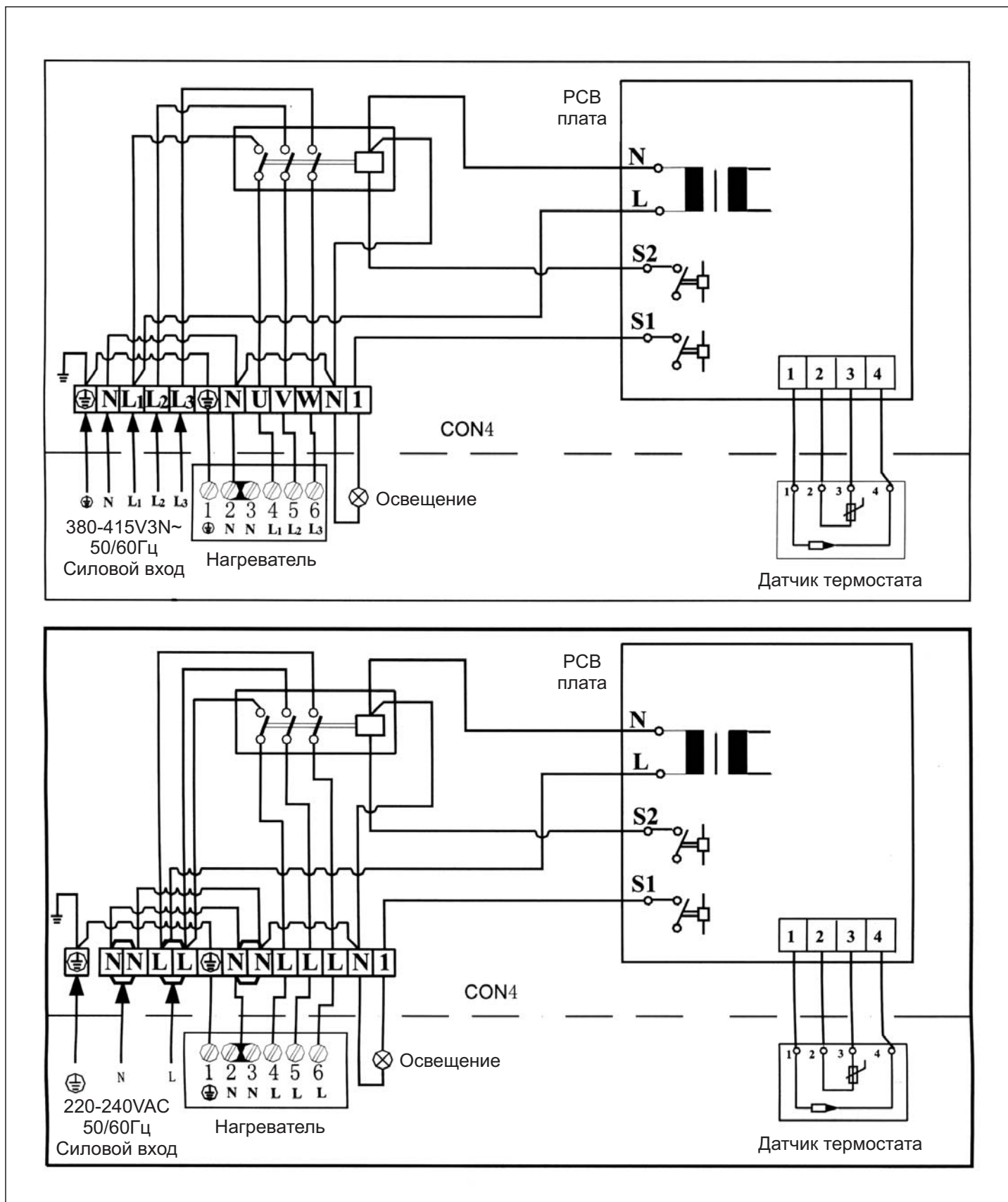


Рис. 5-5. Схема цепи управления (3-9 кВт)

# ИНСТРУКЦИЯ К КОНТРОЛЛЕРУ CON4 С ЦИФРОВЫМ ДИСПЛЕЕМ

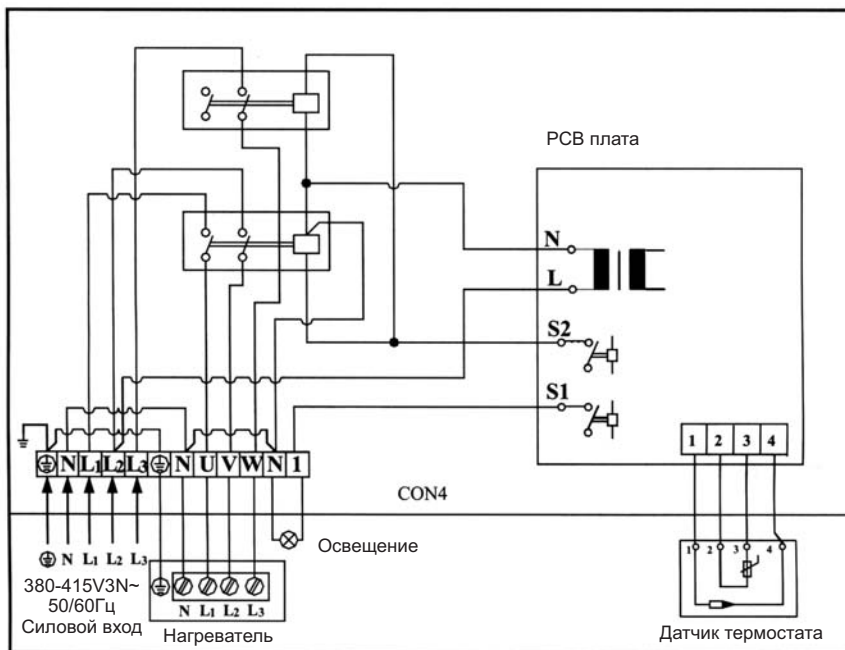


Рис. 6-6. Схема цепи управления (10,5-15 кВт)

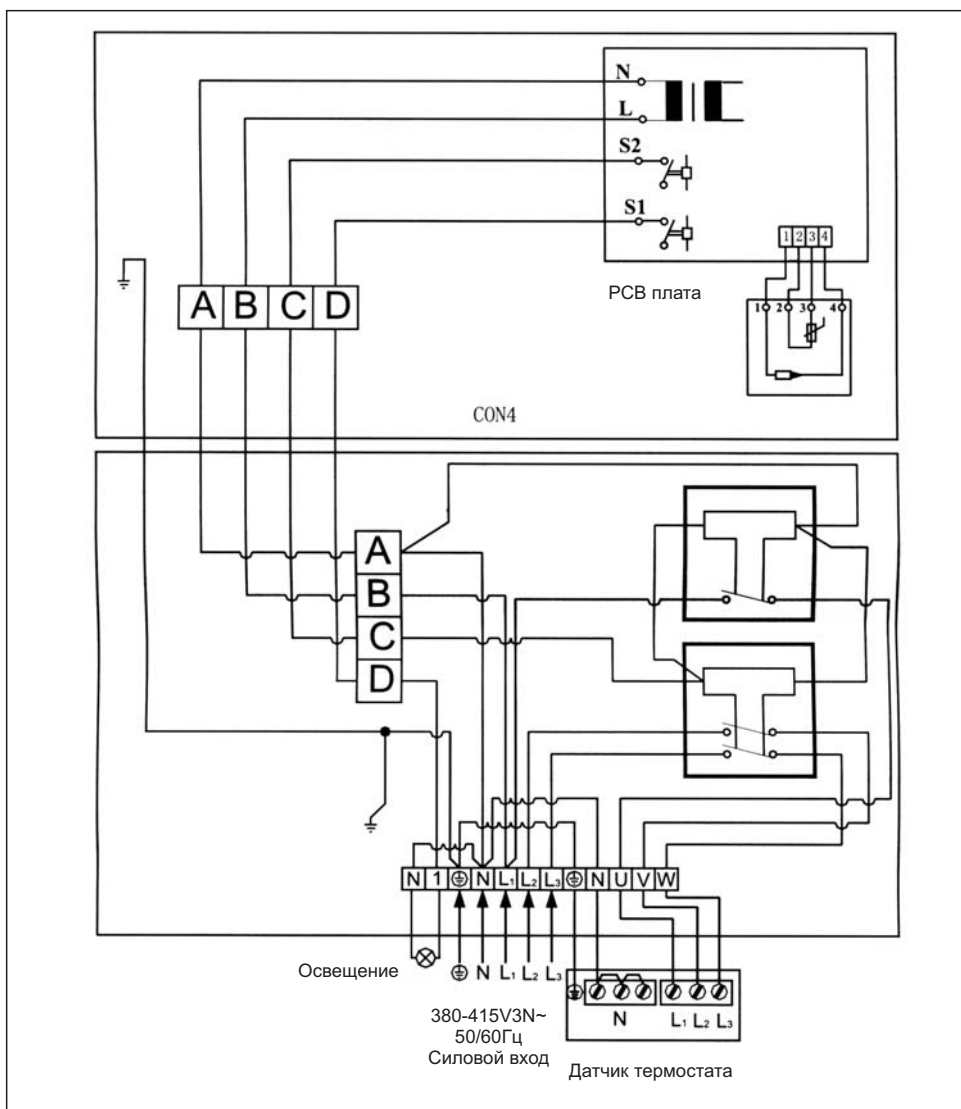


Рис. 7-7. Схема цепи управления (18-25 кВт)