

Важная

документация:

Пожалуйста, добавьте эту документацию к документам на оборудование. Данная документация должна находиться в непосредственной близости от пульта управления для доступа при необходимости.

FASEL
ELEKTRONIK

Серия FCU xx00

Руководство по установке

Блок управления сауной

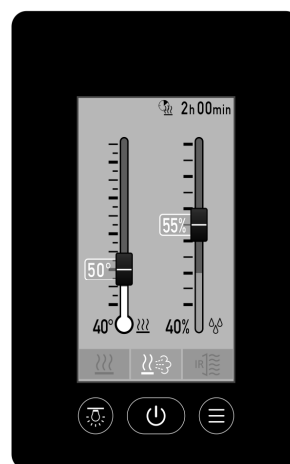
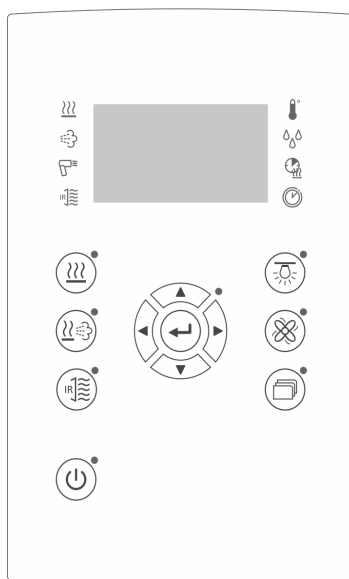
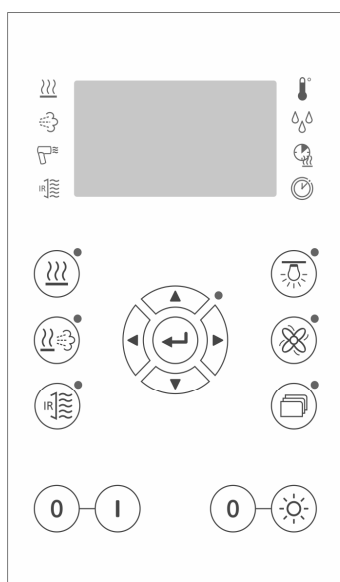
Серия FCU2000/FCU2200

Серия FCU3000/FCU3200/FCU3400

Серия FCU4000/FCU4200/FCU4400

Серия FCU5000/FCU5200/FCU5400

Серия FCU6000/FCU6200/FCU6400 не сертифицирован VDE



№ документа: M_FCUxxxx_RU

Версия: V 2.24



сертифицировано

FASEL GmbH
Germany

Содержание

1	Безопасность	5
1.1	Пояснение символов.....	5
1.2	Примечания по технике безопасности	6
1.3	Целевое использование	6
1.4	Изменения и исправления.....	7
1.5	Требования к техническому персоналу.....	7
1.6	Техника безопасности и особые опасности.....	8
2	Технические данные	9
2.1	Общая информация.....	9
2.2	Кабели	10
2.3	Напряжение и коммутируемая мощность – электрическая нагрузка	11
2.4	Если устройство управления сауны установлено в техническом помещении ...	12
3	Идентификация.....	13
4	Приемка, транспортировка и хранение Товара.....	14
4.1	Безопасность	14
4.2	Приемка Товара	14
4.3	Упаковка.....	14
4.4	Хранение.....	14
5	Установка	15
5.1	Защита от статического электричества	15
5.2	Установка блока управления сауной FCUxxxx	15
5.3	Установка элемента управления FCUxxxx-Design (-.....).....	15
5.4	Монтажный проем FCUxxxx-Design и FCUxxxx-Design-Glas	16
5.5	Инструкция по установке пультов серииFCU5xxx-Design-Touch	17
5.6	Сборка (I) / Разборка (II) элемента управления FCUxxxx-Design	18
5.7	Сборка (I) / Разборка (II) элемента управления FCU-Design-GLAS и –Touch....	19
5.8	Установка датчика температуры и влажности	20
5.8.1	Датчик температуры	21
5.8.2	Датчик влажности	22
5.9	Установка внутреннего дисплея в парилке.....	24
6	Электрическое соединение	26
6.1	Безопасность	26
6.2	Подключение блока управления, потребителей и датчика.....	27
6.3	Принципиальная электрическая схема	30
6.4	Проверка электрического соединения	31
7	Ввод в эксплуатацию	31
7.1	Инструкции по технике безопасности.....	31
7.2	Проверка перед первоначальным вводом в эксплуатацию.....	32
7.3	Включение и выключение блока управления сауной	32

Содержание

7.4	Функциональное испытание блока управления сауной и электрических потребителей	33
7.5	Функциональное испытание датчика	34
8	Общая информация	35
8.1	Ограничение ответственности	35
8.2	Авторское право	35
8.3	Объем поставки	35
8.4	Запасные части.....	36
8.5	Обслуживание клиентов	36
8.6	Освещение и вентилятор.....	37
	8.6.1 Уменьшение яркости освещения или скорости вентилятора, или замена симистора	37
	Алфавитный указатель.....	38
	Для заметок:	39

1 Безопасность

1.1 Пояснение символов

Предупреждения Предупреждения обозначены в этом руководстве символами. Указания обозначены сигнальными словами, которые соответствуют степени опасности.

Во избежание несчастных случаев, травм и повреждения материальных ценностей необходимо строго соблюдать указания и действовать осторожно.



ОПАСНО!

...указывает на непосредственную опасность, которая, если ее не предотвратить, приведет к смерти или тяжелым травмам.



ПРЕДУПРЕЖДЕНИЕ!

...указывает на возможную опасность, которая, если ее не предотвратить, может привести к смерти или тяжелым травмам.



ОСТОРОЖНО!

...указывает на возможную опасность, которая, если ее не предотвратить, может привести к легким травмам.



ВНИМАНИЕ!

...указывает на возможную опасность, которая, если ее не предотвратить, может привести к материальному ущербу.

Советы и рекомендации



ПРИМЕЧАНИЕ!

... выделяет важные советы и рекомендации, а также информацию, которую необходимо учитывать для обеспечения эффективной и бесперебойной работы.

1.2 Примечания по технике безопасности



ОПАСНО!

Устройство управления может быть установлено непосредственно на внешней поверхности парилки или в другом месте, в любом случае не внутри парилки.

Обязательно установите защиту для печи для сауны (от попадания посторонних предметов), если включена одна из следующих опций:

- Таймер (возможно заблокировать в сервисном меню)
- Удаленный запуск или управление через интернет WEB-/APP-Control

Соответствующие требования Немецкой Ассоциации Электрических, Электронных и Информационных Технологий применяются для общественных саун, такие как контрольная лампа, которая показывает, что нагревательный элемент включен, должны устанавливаться в комнате персонала.

Такая лампа может быть подключена к клемме  (FLE-STB).

Для отключения от электрической сети кабель питания должен быть оборудован автоматом с шириной контактного зазора, которая соответствует требованиям к категории избыточного напряжения III для полного разъединения.

У исполнения FCUxxxx главный выключатель устройства управления должен быть всегда доступен.

Датчик термостата должен быть установлен таким образом, чтобы он не подвергался воздействию входящего холодного воздуха.

1.3 Целевое использование

Блоки управления сауной FASEL серий FCUxx00 предназначены (в зависимости от модификации) исключительно для управления саунами, влажными саунами и инфракрасными саунами. Эти блоки управления можно использовать как в личных, так и в коммерческих целях.

Целевое использование



ПРЕДУПРЕЖДЕНИЕ!

Опасность при использовании не по назначению!

Любое использование блока управления сауной, выходящее за пределы использования по назначению, и/или другое использование может привести к появлению опасных ситуаций.

Поэтому:

- Использовать блок управления сауной только по назначению.
- Использовать блок управления сауной только в допустимых диапазонах температуры и влажности и окружающей среды. [^] См. технические данные.
- Строго соблюдать все указания, приведенные в руководствах по эксплуатации и монтажу.

Никакие претензии по поводу ущерба, понесенного вследствие использования не по назначению, не принимаются. За любой ущерб, понесенный вследствие использования не по назначению, несет

ответственность эксплуатирующая сторона.

1.4 Изменения и исправления

Внесение изменений и исправления в конструкцию блока управления сауной или смонтированную установку может стать причиной непредвиденных опасностей.

Любые технические изменения и дополнения блока управления сауной допускаются только с письменного разрешения изготовителя.

1.5 Требования к техническому персоналу

Сборка, установка и ввод в эксплуатацию, а также устранение недостатков и ремонт должны выполняться только квалифицированными лицами, если не указано иное.

Недостаточная квалификация



ПРЕДУПРЕЖДЕНИЕ!

Опасность травм при недостаточной квалификации

Неправильное обращение может стать причиной существенного материального ущерба и серьезных травм людей.

Поэтому:

- Сборка, установка и ввод в эксплуатацию, а также устранение недостатков и ремонт должны выполняться только квалифицированными лицами, если не указано иное.

■ **Технический персонал**

В связи с их техническим образованием, знаниями и опытом, а также знанием соответствующих требований, эти люди уполномочены выполнять свои задачи, а также определять опасности для них самих. Они также ознакомлены с условиями обращения с устройствами, чувствительными к электростатическому разряду.

■ **Аттестованные электрики**

В связи с их техническим образованием, знаниями и опытом, а также знанием соответствующих требований, эти люди уполномочены выполнять работы с электрическими устройствами, а также определять опасности для них самих.. В Германии аттестованные электрики должны следовать положениям Предписания по предотвращению несчастных случаев на производстве, «Электрические установки и средства производства» BGV A3 (например, главный электрик). В других странах необходимо следовать соответствующим положениям действующих предписаний.

1.6 Техника безопасности и особые опасности

Чтобы снизить вероятность вреда для здоровья и предотвращать опасные ситуации, необходимо соблюдать изложенные здесь указания по технике безопасности, а также предупреждения, приведенные в других главах этого руководства.

Для безопасности пользователя и изделия необходимо соблюдать перечисленные ниже указания:

Электрическое напряжение



ОПАСНО!

Опасность для жизни, исходящая от электрического напряжения! Прикосновение к частям под напряжением создает непосредственную опасность для жизни.

Повреждения изоляции или отдельных компонентов могут быть опасными для жизни.

Поэтому:

- Кабель питания для отключения от сети должен быть оснащен предохранителем.
- Перед любыми работами обесточить электрическую систему (выключить автомат в распределительной коробке) и защитить от несанкционированного включения. Убедиться в отсутствии напряжения! Прежде чем открывать корпус, отключить блок управления от электросети.
- При повреждениях изоляции немедленно отключить напряжение питания и обеспечить ремонт изделия.
- Выполнять работы на электрической системе разрешено только электрикам.
- Никогда не выключайте предохранители.
- При замене предохранителей использовать предохранители с подходящим номиналом.
- Не допускать попадания влаги на части под напряжением. Это может стать причиной короткого замыкания.



ПРЕДУПРЕЖДЕНИЕ!

Если на потребителе тока с напряжением 230/400 В происходит короткое замыкание, сильный ток короткого замыкания может расплавить контакт реле. Если до устранения последствий короткого замыкания опять предпринять попытку включить устройство, расплавится еще и предохранительное реле. В результате устройство, потребляющее энергию, будет работать непрерывно. В таком случае выключите автоматические предохранители в распределительной коробке. Отправьте устройство на завод для проверки/ремонта.

Неправильная эксплуатация



ПРЕДУПРЕЖДЕНИЕ!

Неправильная эксплуатация может привести к тяжелым травмам!

Поэтому:

- Прочтите и соблюдайте руководство по эксплуатации.

2 Технические данные

2.1 Общая информация

Назначение	Единицы	Тип				
		FCU2x00	FCU3x00	FCU4x00	FCU5x00	FCU6x00
Размеры базового устройства	[мм]	(В x Ш x Г) 297 x 285 x 86,5				
Размеры рабочего элемента		(В x Ш x Г)				
FCU4x00 DESIGN,	[мм]	198,5 x 124 x 30,5			---	---
FCU4x00 DESIGN-GLAS,	[мм]	197,5 x 122,5 x 35			---	---
FCU5x00 DESIGN-TOUCH	[мм]				158 x 104 x 38	---
FCU6x00	[мм]	---				
Максимальное расстояние от базового устройства до рабочего элемента FCU4x00 DESIGN, FCU4x00 DESIGN-GLAS или внутреннего дисплея	[м]	100				
Напряжение	[В пер. тока / Гц]	См. Фирменную табличку				
Отключение безопасности:	[°C]	Размыкание датчика (при темп-ре >138°C) Короткое замыкание (при темп-ре < -25°C) Размыкание датчика STB (при темп-ре 140°C В соответствии с DIN EN 60335-2-53 раздел 19)				
Окружающая температура	[°C]	от 0 до +40				
Относительная влажность	[%]	макс.80 % относительной влажности, неконденсирующейся				
Температура хранения	[°C]	от -10 до +60				
Относительная влажность хранения	[%]	макс.80 % относительной влажности, неконденсирующейся				
Вид изоляции	[-]	См. Фирменную табличку				

Таблица 1: Технические данные – Общие данные

2.2 Кабели

Использование не правильных кабелей.
Электрическое напряжение



ОПАСНО!

Опасность для жизни, исходящая от электрического напряжения!

Использование неправильных кабелей может привести к короткому замыканию и последующему возгоранию.

Повреждение изоляции может быть опасно для жизни.

Поэтому:

- Все кабели, которые проходят в сауне, должны быть рассчитаны на температуру, как минимум 150 °С.
- Используйте кабели в соответствии с характеристиками, указанными в Таблице 1 и принципиальной электрической схемой (см. приложение). Указанные сечения предназначены для медных кабелей. При использовании алюминиевых кабелей, сечение должно быть соответственно увеличено.
- Требование к сечению кабеля может быть ужесточено в соответствии с длиной кабеля, способом его прокладки и/или со специальными нормами.

Описание		Тип
Силовые кабели питания	Тип / Сечение /	H07RN-FG2,5 (толстая резиновая изоляция 2,5 мм ²) Силовые кабели питания должны иметь покрытие из полихлорпрена и быть не тоньше, чем толстые гибкие провода с покрытием из полихлорпрена.
Кабели 230 / 400 В для питания печи, испарителя, вентилятора, освещения и т.д.	Тип	термоустойчивый, минимум, 150 °С
	Сечение Количество жил	→ См. Принципиальную электрическую схему (приложение).
Сигнальные кабели для датчиков	Тип	При больших расстояниях: LiYCY (гибкий, экранированный кабель) Внутри парилки: термоустойчивый, минимум, 150 °С
	Сечение Количество жил	→ См. Принципиальную электрическую схему (приложение).
Кабель подключения устройства управления к рабочему элементу или внутреннему дисплею	Соединительный кабель может поставляться стандартной длины 5 или 10 м. Если Вам необходима другая длина, то кабель должен прокладываться электриком. Еще одной возможностью будет удлинение кабеля с помощью двух сетевых соединителей (CAT5).	
Характеристики соединительного кабеля	<ul style="list-style-type: none"> ■ Минимум CAT 5, Минимум AWG26 ■ Кабельная вилка не должна иметь резиновой оплетки над замыкающим механизмом. ■ Соединение кабеля выход 1 к выходу 1 (прямой кабель). 	
Кабельный канал	Мин. Ду 32 (внутр. диаметр мин. 24мм), мин. радиус изгиба 30 см	

Таблица 2: Технические данные – кабели

2.3 Напряжение и коммутируемая мощность – электрическая нагрузка

Описание	Тип
	FCU2x00, FCU3x00, FCU4x00, FCU5x00, FCU6x00
Номинальное напряжение	400 В 3 Н ~ 50 Гц
Печь	3x 230 В~ макс. 3x3 кВт (AC1) / 3x0,55 кВт (AC3) / 3x0,75 кВт (AC15) (бросок тока макс. 30А в течение 5 мсек.)
Испаритель ¹⁾	230 В~ макс. 3 кВт (бросок тока макс. 30А в течение 5 мсек.)
Инфракрасное излучение ²⁾	230 В~ макс. 3 кВт (бросок тока макс. 120А в течение 5 мсек.)
PS1 (FLE-STB)	230 В~ макс. 60 Вт (бросок тока макс. 30А в течение 5 мсек.)
Вентилятор	230 В~ макс. 120 Вт (бросок тока макс. 10А в течение 5 мсек.)
Освещение парилки	230 В~ макс. 120 Вт (бросок тока макс. 10А в течение 5 мсек.)
Освещение для уборки	230 В~ макс. 120 Вт (бросок тока макс. 10А в течение 5 мсек.)
Цветное освещение ³⁾ ВЫХОД 13 ... ВЫХОД 16	230 В~ макс. 120 Вт на реле / общая мощность – см. Принципиальную электрическую схему (бросок тока макс. 150А в течение 20 мсек.)
ВЫХОД 1 ... ВЫХОД 4 ³⁾ ВЫХОД 5 ... ВЫХОД 12 ³⁾	Гальванически развязанный, безопасное сверхнизкое напряжение макс. 50 В / 1 А, 230 В~ макс. 120 Вт на реле / общая мощность – см. Принципиальную электрическую схему (бросок тока макс. 6А в течение 5 мсек.)
ВХОД 1 ... ВХОД 4, ВХОД 9 ... 12 ³⁾ ВХОД 5 ... ВХОД 8 ³⁾	безопасное сверхнизкое напряжение около 15 V, ток переключения около 10 мА , 230 В~ 50 Гц, все входы на одной и той же фазе

Таблица 3: Технические данные – напряжение и потребители переключающей способности

1) Только для блоков управления с банными возможностями «Влажная сауна» (Серия FCUx200 и FCUx400)

2) Только для блоков управления с банными возможностями «Инфракрасная сауна» (Серия FCUx400)

3) Дополнительный



ПРИМЕЧАНИЕ!

Вы можете приобрести дополнительный релейный блок Fasel на 9 кВт, 18 кВт и 24 кВт.

2.4 Если устройство управления сауны установлено в техническом помещении

Если устройство управления сауной установлено не на внешней стене парилки

Устройство управления может устанавливаться непосредственно на внешнюю стену парилки или в другом месте, но только не внутри парилки. Если установка выполняется не на внешнюю стену парилки, то необходимо учесть следующие пункты:

Прокладывайте сигнальные кабели отдельно от силовых кабелей.

Не прокладывайте сигнальные и силовые кабели параллельно.

Установите отдельные распределительные шкафы для сигнальных и силовых кабелей, как показано на рисунке 1.

Учитывайте предписание EN 60335-2-53 при использовании удаленного запуска

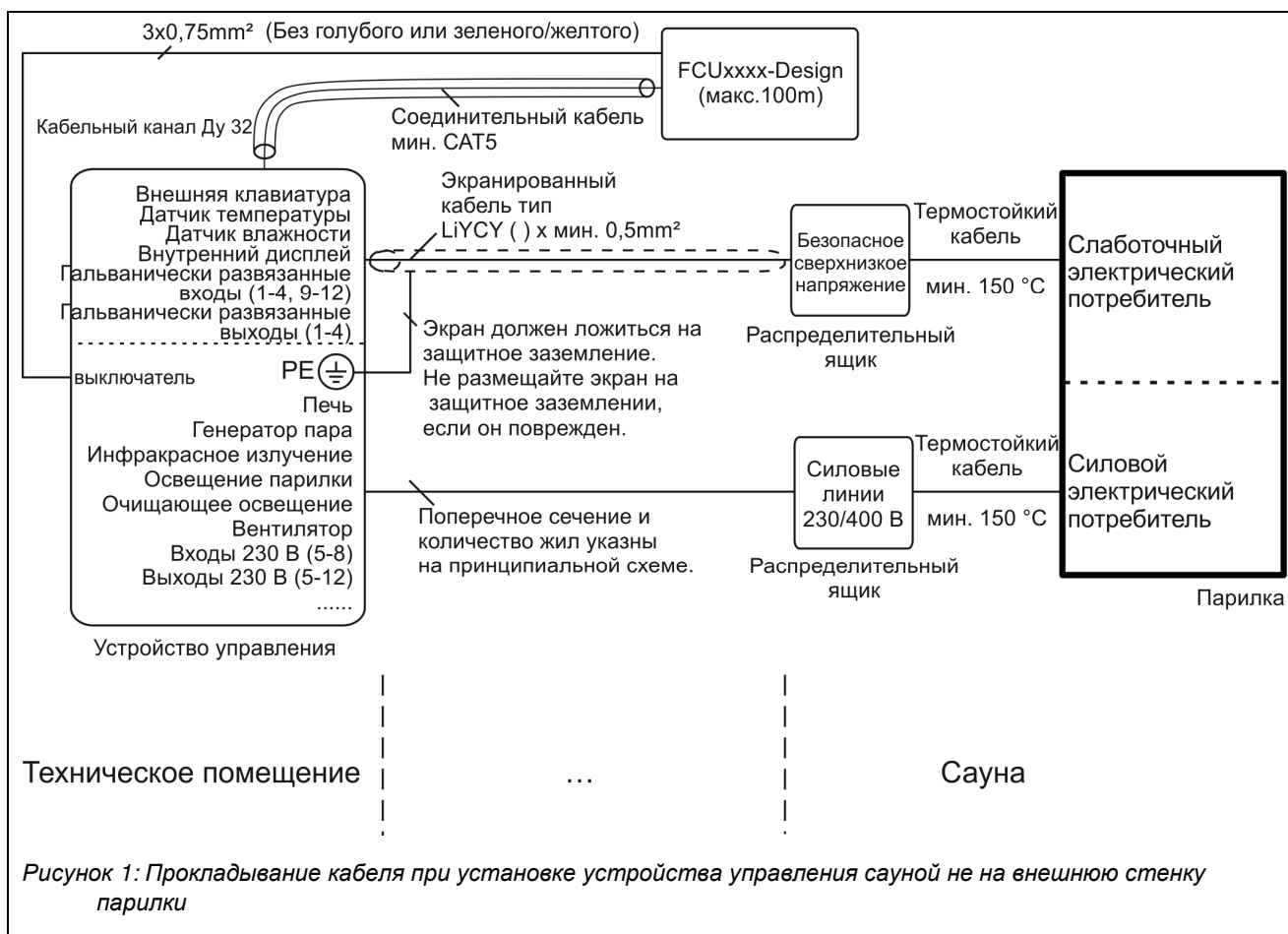


Рисунок 1: Прокладывание кабеля при установке устройства управления сауной не на внешнюю стенку парилки

3 Идентификация

1.1. Фирменная табличка

Фирменная табличка расположена на левой стороне блока управления:

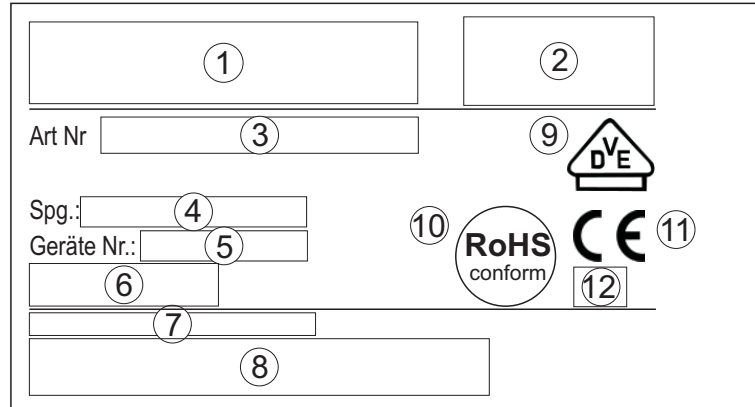


Рис. 2. Фирменная табличка блока управления

- | | |
|----|--|
| 1 | Типовое обозначение |
| 2 | Логотип компании |
| 3 | Артикульный номер |
| 4 | Напряжение и максимальная мощность |
| 5 | Номер устройства |
| 6 | Штрихкод |
| 7 | Артикульный номер |
| 8 | Артикульный номер в виде штрих-кода |
| 9 | Знак VDE (на изделиях, прошедших сертификацию VDE) |
| 10 | Знак RoHS |
| 11 | Знак CE |
| 12 | Степень защиты |

4 Приемка, транспортировка и хранение Товара

4.1 Безопасность

Неправильная
транспортировка



ВНИМАНИЕ!

Повреждение блока управления вследствие неправильной транспортировки

Блок управления является высокочувствительным электронным устройством. Он может быть поврежден вследствие неправильной транспортировки.

Поэтому:

- Снимайте упаковку только непосредственно перед началом установки

4.2 Приемка Товара

После приемки товара, посылка должна быть немедленно проверена на наличие повреждений при транспортировке.

При наличии повреждений, которые видны снаружи, необходимо выполнить следующие действия:

- Посылка не должна быть принята или принята только условно.
- Укажите все повреждения в транспортных документах или в накладной перевозчика.
- Выставьте претензию.



ПРИМЕЧАНИЕ!

Выставляйте претензии по повреждениям, как только они обнаружены. Претензии по повреждениям могут быть выставлены только в течение определенного периода.

4.3 Упаковка

Упаковочный материал должен предоставлять защиту от повреждений при транспортировке отдельных компонентов до момента установки. Поэтому снимайте упаковку только непосредственно перед началом установки.

4.4 Хранение

Храните устройство управления при следующих условиях:

- Не храните в открытом месте, хранить в сухом, чистом месте.
- Избегайте соприкосновения с агрессивной средой.
- Храните вдали от солнечных лучей.
- Избегайте механических ударов.
- Температура хранения: -10 to $+60$ °C
- Относительная влажность: макс.80 % неконденсирующейся

5 Установка

5.1 Защита от статического электричества


ВНИМАНИЕ!
Учитывайте защиту от статического электричества!

Не прикасайтесь к электрическим частям в целях защиты от статического электричества. При монтаже касайтесь монтажной платы только за пластиковую крышку или край схемы.

Также касайтесь за соединитель соединительного кабеля монтажной схемы. При этом не касайтесь рабочей поверхности контакта.

Поэтому:

Предпринимайте соответствующие меры предосторожности.

Касайтесь только заземленной металлической части в качестве минимальной защитной меры.

5.2 Установка блока управления сауной FCUxxxx

Установка

Устройство управления сауной должно устанавливаться сбоку, выше и ниже на расстоянии как минимум 5 см от стен или другого оборудования. Между разными электрическими устройствами должно быть расстояние 10 см.

Блок управления должен монтироваться таким образом, чтобы он был всегда доступен (например, для обслуживания, замены изношенных частей, предохранителей и т.д.).


Примечание!

главный переключатель блока управления должен быть доступен всегда .

5.3 Установка элемента управления FCUxxxx-Design (-.....)

Установка

Элемент управления может быть установлен на максимальном расстоянии **100 м** от базового устройства управления.

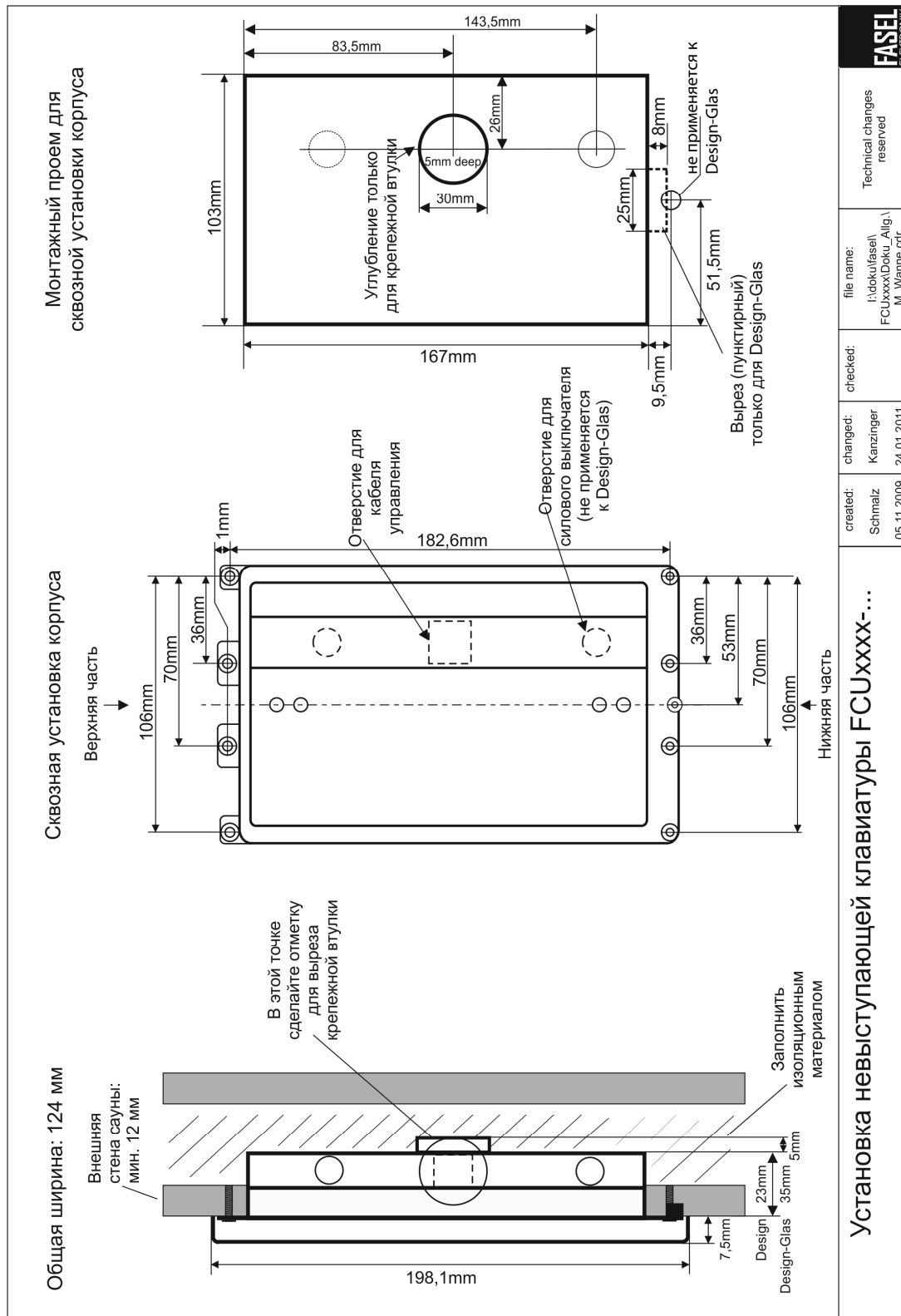

ВНИМАНИЕ!

Повреждение или неполадка в работе элемента управления FCUxxxx-Design-Glas от воздействия пара, влажности или воды!

Поэтому:

Вы должны обеспечить непопадание пара, влажности или воды на элемент управления или клавиатуру.

5.4 Монтажный проем FCUxxxx-Design и FCUxxxx-Design-Glas

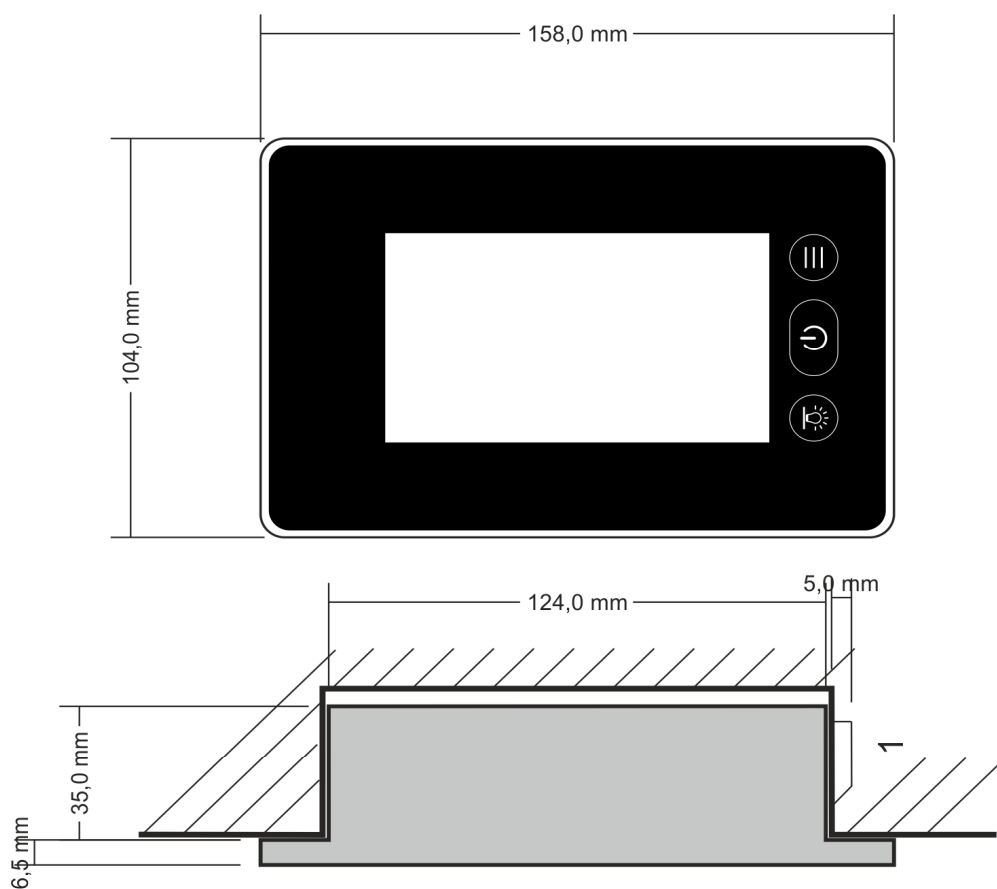


<p>FASSEL ELEKTRONIK</p>		<p>Technical changes reserved</p>
		<p>file name: I:\dok\fasell\FCUxxxx\Disku_A\lg\ M_Wanne.cdr</p>
<p>created: Schmalz 05.11.2009</p>	<p>changed: Kanzinger 24.01.2011</p>	<p>checked:</p>

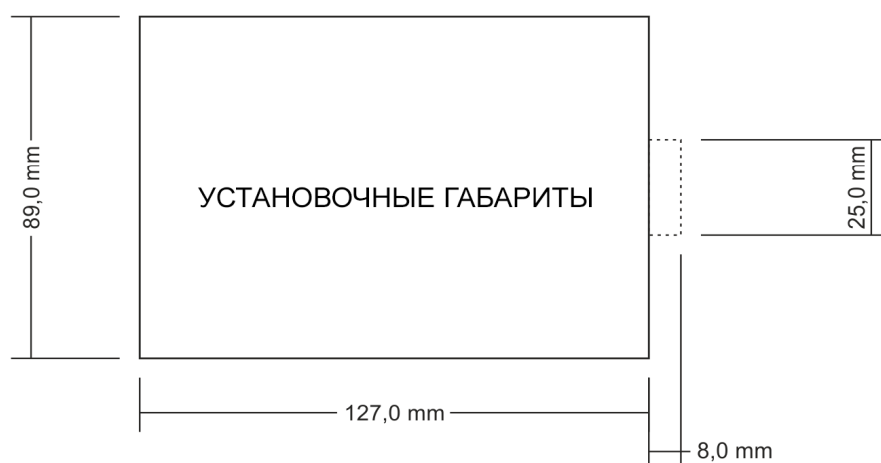
Установка невыступающей клавиатуры FCUxxxx-...

Рисунок 1: Монтажный проем для элемента управления FCUxxxx-Design и FCUxxxx-Design-Glas

5.5 Инструкция по установке пультов серииFCU5xxx-Design-Touch



ВЫРАВНИВАНИЕ КРЕПЛЕНИЯ



5.6 Сборка (I) / Разборка (II) элемента управления FCUxxxx-Design

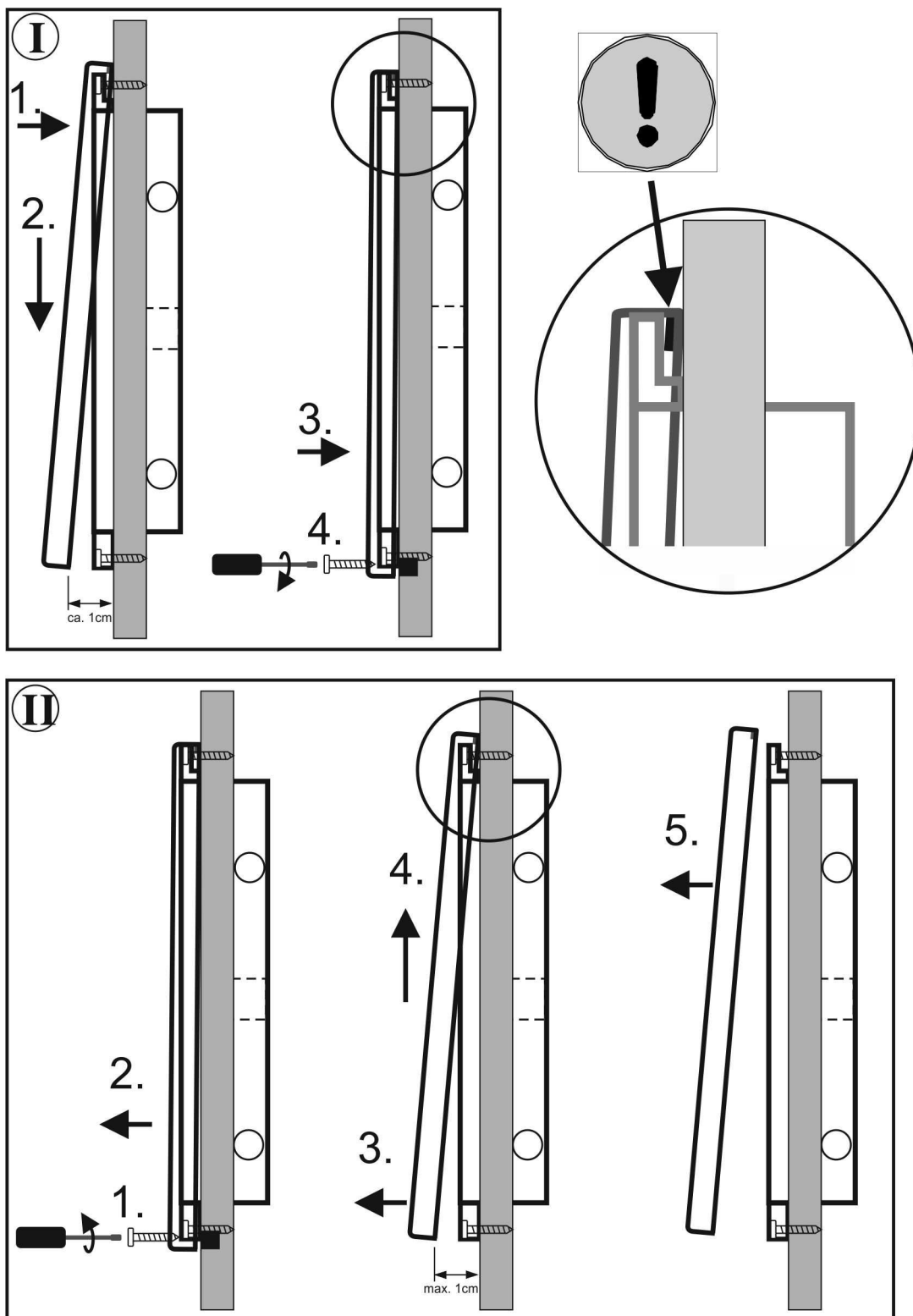
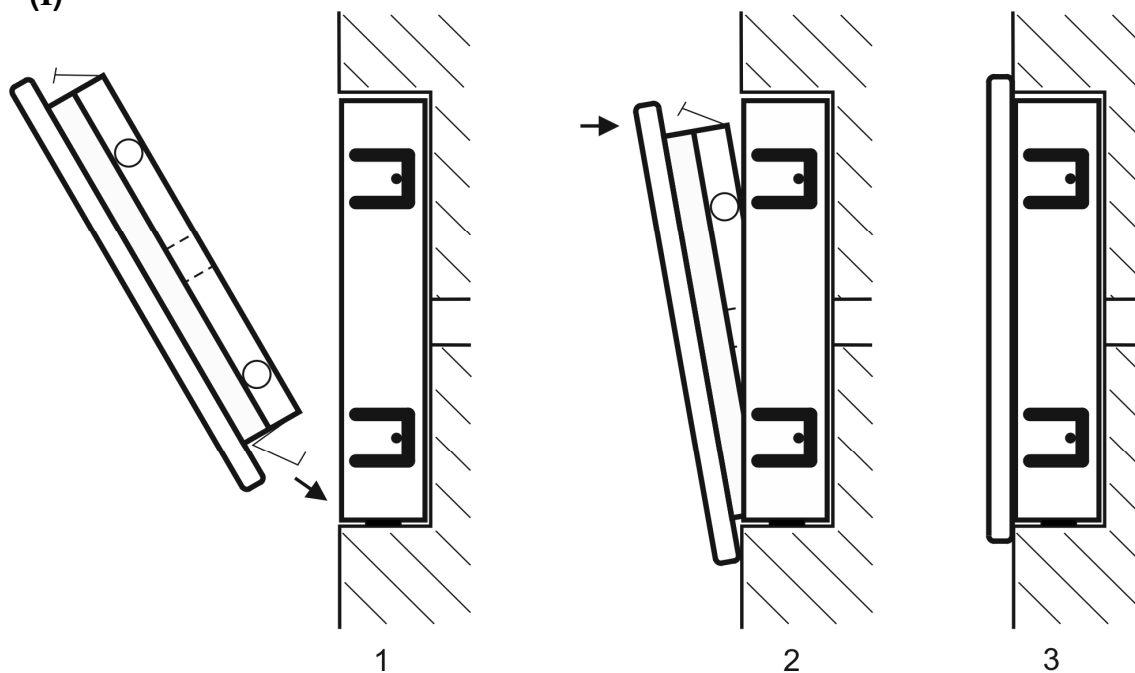


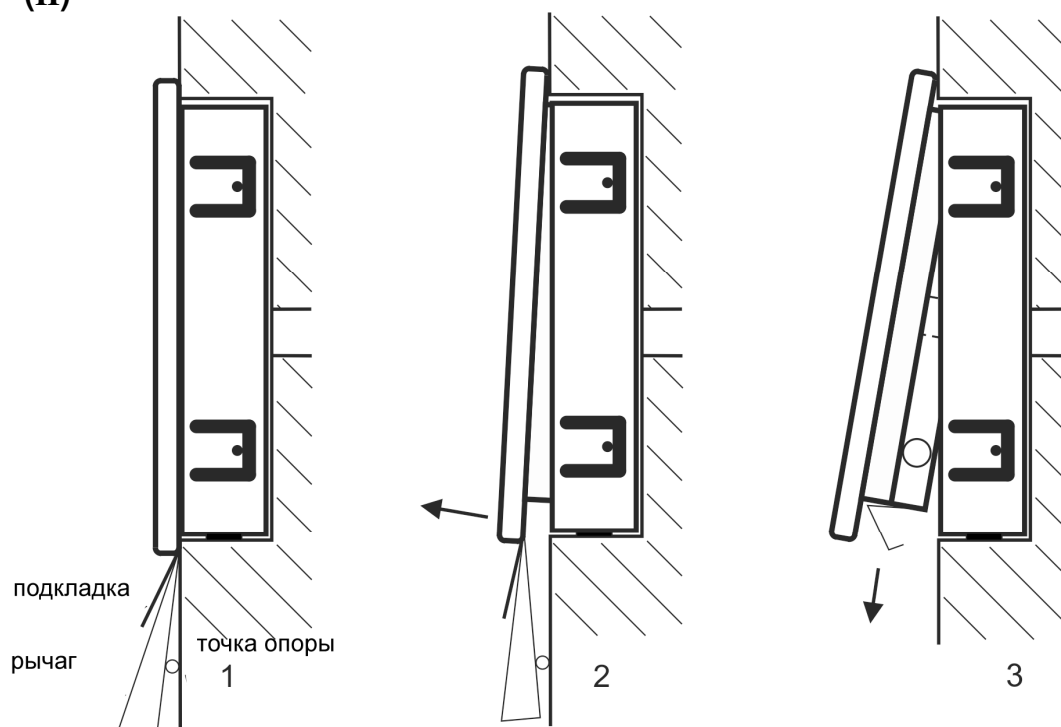
Рисунок 2:Сборка/разборка элемента управления FCUxxxx-Design

5.7 Сборка (I) / Разборка (II) элемента управления FCU-Design-GLAS и -Touch

(I)



(II)



Чтобы не поцарапать оборудование, используйте подкладку, например, плотную бумагу или визитку. В качестве импровизированного рычага и точки опоры можно использовать деревянные стержни.
Внимание! Не используйте отвертку.

5.8 Установка датчика температуры и влажности



Примечание!

Установка датчика влажности с контролем влажности необходима только для «Влажной сауны». Если предоставляется контроль влажности с управлением по времени, то датчик влажности не нужен.



Примечание!

Датчик термостата должен быть установлен таким образом, чтобы на него не действовал входящий воздух.



Примечание!

Значения температуры и влажности, которые отображаются на дополнительных термометрах и гидрометрах в парилке, могут отличаться от значений, которые отображаются на блоке управления. Это может происходить по следующим причинам:

В зависимости от парилки разница температур от пола до потолка или от печи до противоположной стены может составлять до 60 К, а разница относительной влажности может составлять до 40%.

Измерительные приборы со стрелками индикаторов реагируют медленнее, чем электрические системы измерения и отображения, которые используются для управления.

Размеры датчиков температуры и влажности, а также комбинированного датчика температуры и влажности

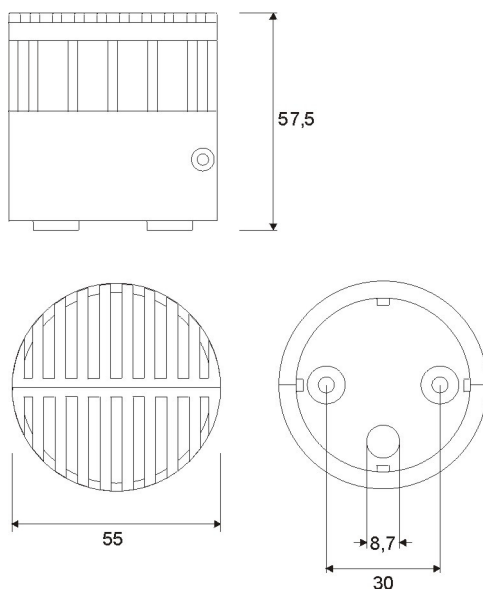


Рисунок 3: Размеры датчиков

5.8.1 Датчик температуры

Доступны следующие датчики температуры:

- Датчик температуры печи (FCU-SENSOR-OVEN-A)
- Датчик температуры скамьи (FCU-SENSOR-BENCH-A)
- Комбинированный датчик температуры и влажности скамьи (FCU-SENSOR-HUMIDITY-BENCH-A)

**Место
установки**

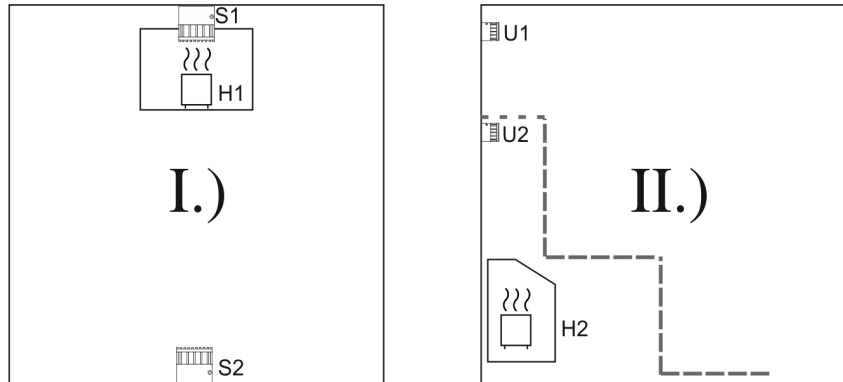


Рис 4 : Установка лавочного, печного или комбинированного типа датчиков

Печной датчик

I.) Напольная или настенная печь.

Если это не оговорено производителем печи, установите датчик на стене над печью и выровняйте по её центру. Датчик нужно установить на 20 см ниже потолка.

II.) Подлавочная печь

Система с 1 датчиком -U1. Если это не оговорено производителем печи, установите датчик на стене над печью и выровняйте по её центру. Датчик нужно установить на 20 см ниже потолка. Дополнительно установите один предохранительный ограничитель температуры U2 в 5 см ниже уровня вентиляционного канала.

Система с 2 датчиками-U2. Если это не оговорено производителем печи, установите датчик на стене над печью и выровняйте по её центру. Датчик нужно установить в 5 см ниже уровня вентиляционной решетки.

Лавочный датчик

Установите датчик на уровне плеч посетителя:

- I.) На противоположной стороне от печи (S2)
- II.) Над расположением подлавочной печи (U1).

- Позиционирование датчика предлагается для стандартной кабины.
- **Внимание:** Установщик системы должен учитывать особые условия парилки, такие как расположение паровыпускного отверстия, впускное и выпускное воздушное отверстие, дверь(-ри), форму потолка, и т.д., а также монтаж датчика в соответствующем месте парилки!

Комбинированный датчик температуры и влажности

- Установите комбинированный датчик температуры и влажности таким же образом, как и датчик скамьи.

Для всех датчиков

- Обеспечьте беспрепятственную циркуляцию воздуха.
- Не устанавливайте датчики в непосредственной близости от двери или окна.

Датчик ограничителя для инфракрасного излучения

- Датчик ограничителя для инфракрасного излучения необходим, только если производитель системы инфракрасного излучения указывает максимальную температуру для комнаты, меньшей чем наша, максимум 70 °C или температуру ограничителя 130 °C.
- Если датчик необходим, то он должен устанавливаться в соответствии со спецификацией производителя системы инфракрасного излучения.

5.8.2 Датчик влажности

Доступны следующие датчики влажности:

- Датчик влажности скамьи (FCU-SENSOR-HUMIDITY-A)
- Комбинированный датчик температуры и влажности скамьи (FCU-SENSOR-HUMIDITY-BENCH-A)

Место
установки



Рисунок 5: Место установки датчика влажности/комбинированного датчика скамьи

Датчик влажности

- Устанавливайте датчик влажности на стене напротив испарителя, на высоте 1,35 ... 1,60 м; такое положение для датчика является единственным рекомендуемым для стандартных парилок.
- **Внимание:** Установщик системы должен учитывать особые условия парилки, такие как расположение паровыпускного отверстия, впускное и выпускное воздушное отверстие, дверь(-ри), форму потолка, и т.д., а также монтаж датчика в соответствующем месте парилки!

Комбинированный датчик температуры и влажности скамьи

- Установите комбинированный датчик температуры и влажности таким же образом, как и датчик скамьи.

Установка и электрическое соединение



1. Проведите термоустойчивый сигнальный кабель датчика через кабельную муфту и отверстие монтажной пластины.
2. Разместите хомут кабеля как хомут шнура.
3. Закрутите монтажную пластину, поставляемыми винтами. Важно обеспечить, чтобы маркировка на нижней стенке совпадала с маркировкой верхней стенки. Если монтажная пластина установлена неправильно, конденсат может накапливаться внутри датчика.



4. В зависимости от вида используемого датчика, подключайте сигнальный кабель к панели в соответствии с принципиальной схемой. Как показано на рисунке 7 или 8.



5. Вставьте панель в корпус только на половину. Обращайте внимание на пазы пластины датчика.
6. Закройте половину корпуса сбоку панели на монтажной пластине. Обращайте внимание на пазы монтажной пластины.



7. Закройте вторую половину корпуса сбоку панели на монтажной пластине.
8. Скрутите две половины корпуса предоставляемыми винтами.

5.9 Установка внутреннего дисплея в парилке



Внимание!
Повреждение внутреннего дисплея в парилке вследствие слишком высокой температуры!

Поэтому:

Не устанавливайте внутренний дисплей непосредственно над или возле печи.

Не устанавливайте внутренний дисплей непосредственно напротив инфракрасного нагревателя.

Внутренний дисплей в парилке должен быть установлен паронепроницаемым образом (уплотнение силиконом).

Установка

Установите внутренний дисплей на максимальной высоте 1,6 м.

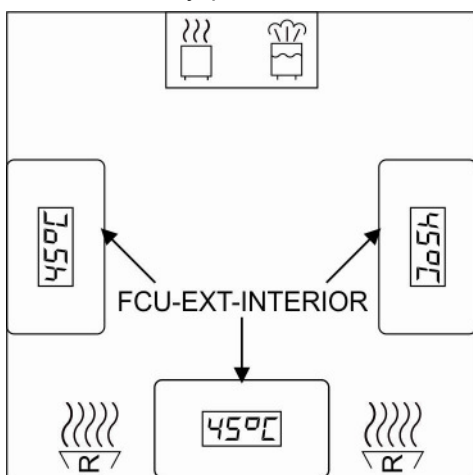


Рис. 6: Расположение внутреннего дисплея в парилке

Размеры

Двойное уплотненное гнездо необходимо для установки дисплея FCU-EXT-DISPLAY или FCU-EXT-DISPLAY-TOUCH.

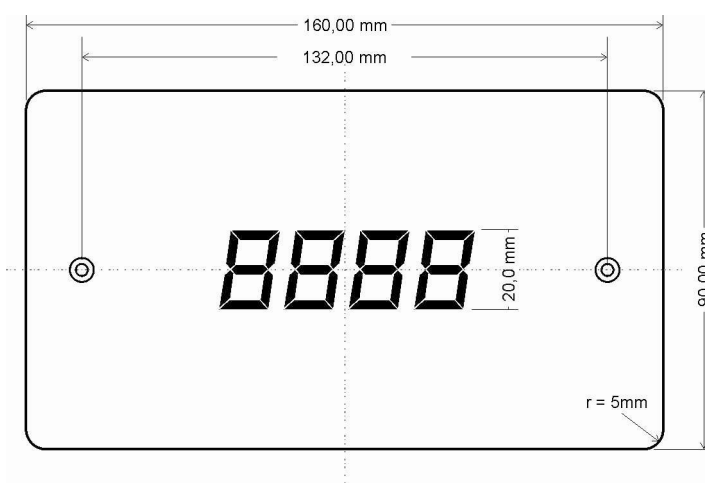


Рисунок 7: Размеры внутреннего дисплея

Установка двойного утопленного гнезда

Монтажный проем для утопленного гнезда для установки внутреннего дисплея:

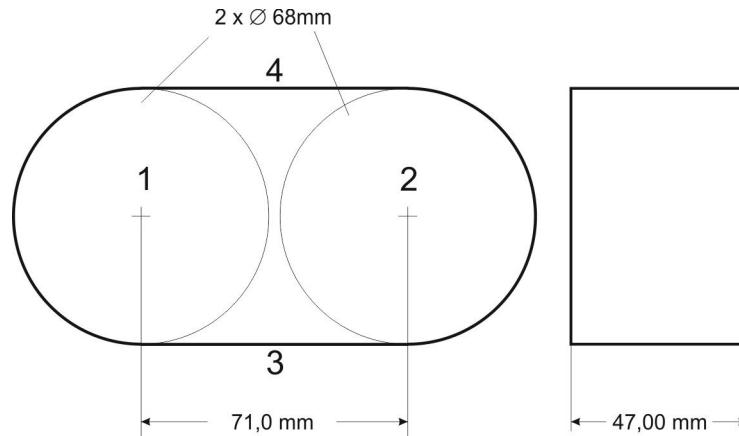


Рис. 8: Монтажный проем для двойного утопленного гнезда.

1-2: Сделайте отверстие с помощью дрели с круглой насадкой.

3-4: Выпилите пилой оставшиеся центральные стойки.

Электрическое соединение

Подсоедините коннектор RJ45 внутреннего дисплея к соединительному кабелю блока управления -.

Схема электрического соединения

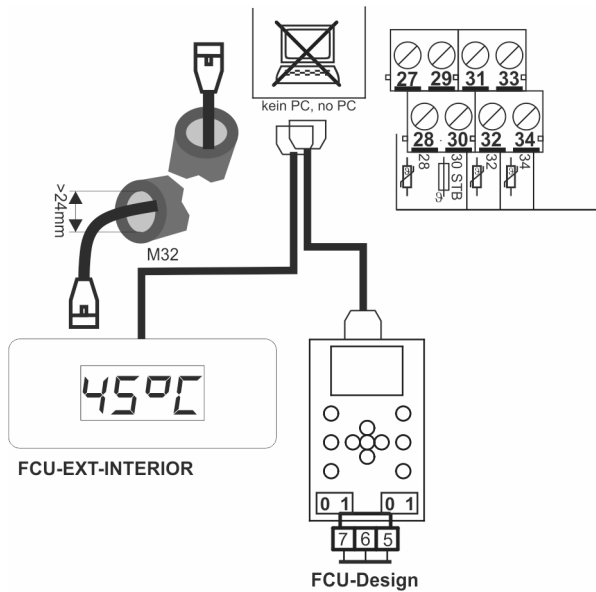


Рисунок 9: Соединение внутреннего дисплея.

Электрические линии FCU-EXT-INTERIOR-DISPLAY(-T) и FCU-DESIGN вставляются друг над другом с помощью двойного коннектора RJ45. Будут ли эти линии размещены сверху или снизу не имеет значения. Оба гнезда одинаковы.

6 Электрическое соединение

6.1 Безопасность

Электрическое напряжение



ОПАСНО!

Опасность для жизни, исходящая от электрического напряжения! Прикосновение к частям под напряжением создает непосредственную опасность для жизни.

Повреждения изоляции или отдельных компонентов могут быть опасными для жизни.

Поэтому:

- Кабель питания для отключения от сети должен быть оснащен предохранителем.
- Перед любыми работами обесточить электрическую систему (выключить предохранитель в распределительной коробке) и защитить от несанкционированного включения. Убедиться в отсутствии напряжения! Прежде чем открывать корпус, отключить блок управления от электросети.
- При повреждениях изоляции немедленно отключить напряжение питания и обеспечить ремонт изделия.
- Выполнять работы на электрической системе разрешено только электрикам.
- Никогда не выключайте предохранители.
- При замене предохранителей использовать предохранители с подходящим номиналом.
- Не допускать попадания влаги на части под напряжением. Это может стать причиной короткого замыкания.



ПРЕДУПРЕЖДЕНИЕ!

Если на потребителе тока с напряжением 230/400 В происходит короткое замыкание, сильный ток короткого замыкания может расплавить контакт реле. Если до устранения последствий короткого замыкания опять предпринять попытку включить устройство, расплавится еще и предохранительное реле. В результате устройство, потребляющее энергию, будет работать непрерывно. В таком случае выключите автоматические предохранители в распределительной коробке. Отправьте устройство на завод для проверки/ремонта.

Электромагнитное повреждение



ВНИМАНИЕ!

Электромагнитные помехи могут привести к неисправности блока управления и разрушению его компонентов!

Блок управления может использоваться в домашних условиях и на коммерческих объектах. Эксплуатация при различных электромагнитных условиях может привести к повреждениям или неисправностям.

Неисправностями в связи с электромагнитными помехами являются помехи, которые влияют на устройство извне.

Обращайте внимание на следующее s:

- Прокладывайте сигнальные кабели отдельно от силовых кабелей и кабелей электрических потребителей.
- Электрические потребители такие как, приборы освещения, насосы, реле и контакторы, которые подключены к блоку управления, не должны создавать недопустимо сильные помехи. Если Вы подключаете индукторы, такие как электромагнитный клапан, реле, трансформатор, дроссельный клапан или двигатель, помехи от потребителей должны подавляться.

6.2 Подключение блока управления, потребителей и датчика

1. Подключите силовую линию к блоку управления сауны в соответствии с принципиальной электрической схемой.
2. Подключите потребителей 230/400 В к блоку управления сауной в соответствии с принципиальной электрической схемой.
3. Подключите датчик к блоку управления сауной в соответствии со следующими рисунками.
4. Разместите экран на защитном заземлении в соответствии с принципиальной электрической схемой. Не размещайте экран на защитном заземлении, если присутствуют помехи

При этом обращайтесь внимание на следующее:

Следуйте техническим данным для силовых линий, кабелей электрических потребителей и сигнальных кабелей.

Прокладывайте кабели таким образом, чтобы они не были доступны пользователю парилки. Если это не возможно, кабели должны проходить через кабельный ввод.

Прокладывайте нейтральные кабели к шине N.

Прокладывайте все заземляющие проводники к шине заземления (PE).

Принципиальная электрическая схема для датчика

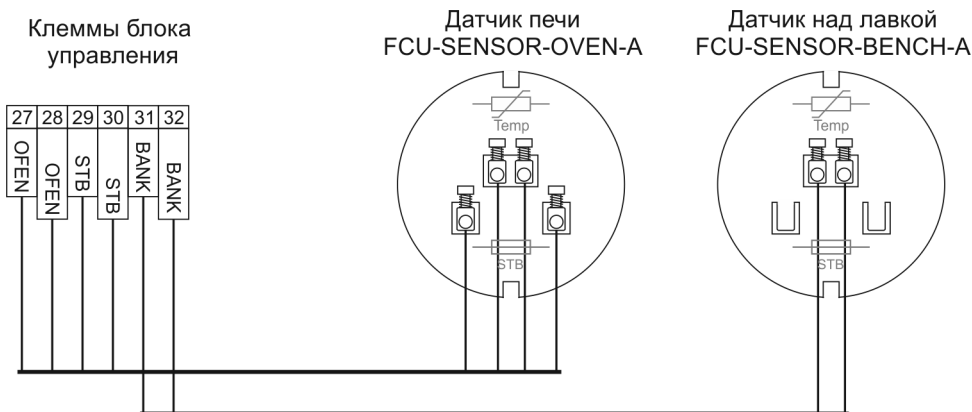


Рисунок 10: Соединение датчика температуры печи и датчика температуры скамьи

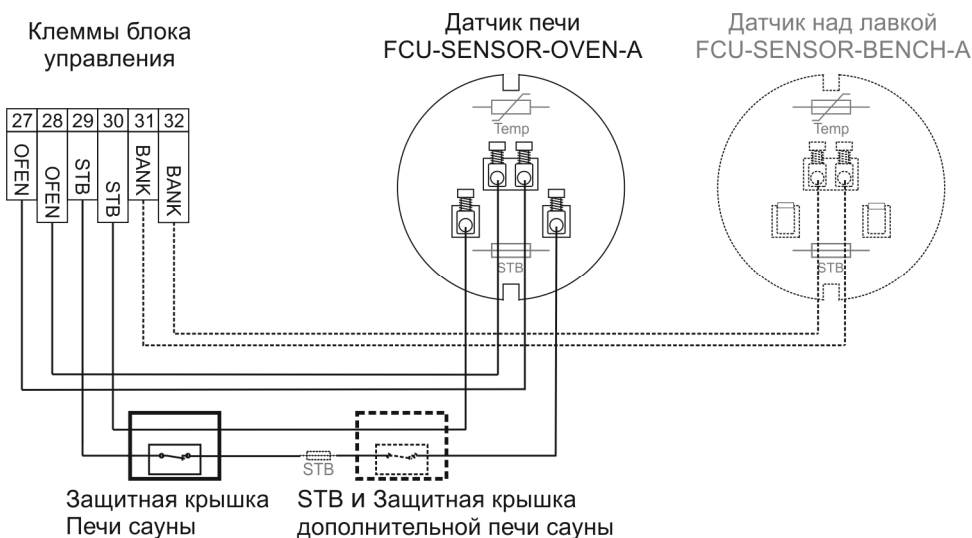


Рисунок 11: Соединение защитной крышки печи сауны (подробные инструкции по монтажу и подсоединению изложены в документации, поставляемой производителем)

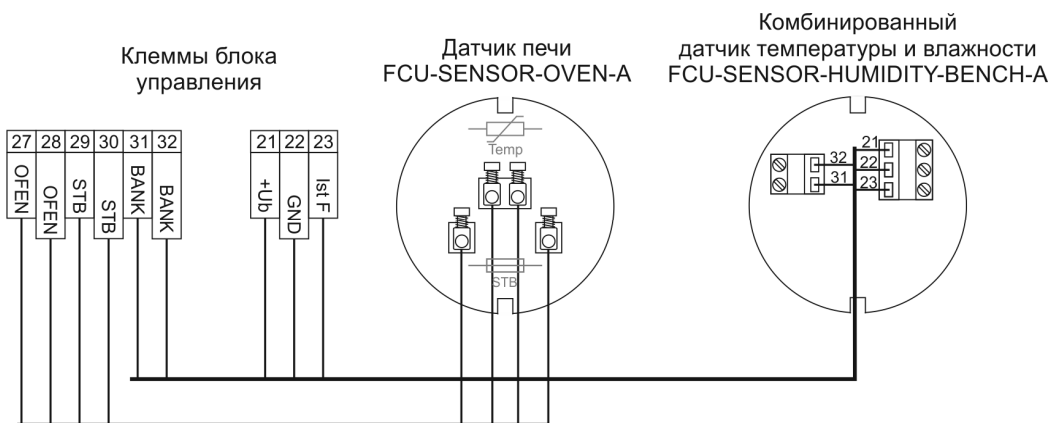


Рисунок 12: Соединение датчика температуры печи и датчика температуры и влажности

Клеммы блока управления

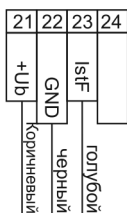


Датчик инфракрасного нагревателя
FCU-SENSOR-SURFACE-A



Принципиальная электрическая схема для датчика

Клеммы блока управления



Датчик влажности
FCU-SENSOR-HUMIDITY-A

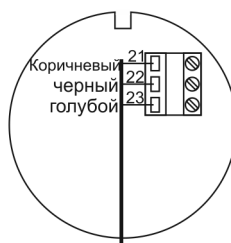
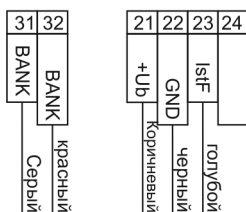


Рисунок 13: Соединение датчика влажности скамьи

Клеммы блока управления



Комбинированный датчик температуры и влажности
FCU-SENSOR-HUMIDITY-BENCH-A

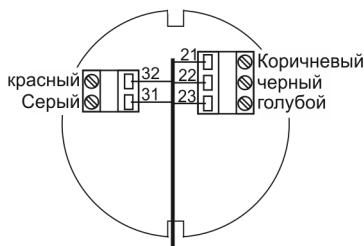


Рисунок 14: Соединение комбинированного датчика температуры и влажности скамьи

Рис 15: Электрическая схема

6.4 Проверка электрического соединения

После того как блок управления сауной и датчик подключены необходимо проверить следующее:

- Соответствует ли напряжение, указанному на фирменной табличке?
- Соблюдались ли характеристики кабелей, приведенные в Таблице 1, стр. 9, и в принципиальной электрической схеме на рисунке 17 стр. 28?
- Блок управления подключен в соответствии с принципиальной электрической схемой?
- Датчики (температуры и влажности) подключены в соответствии с разделом 5.6., стр. 18?

7 Ввод в эксплуатацию

7.1 Инструкции по технике безопасности

Электрическое напряжение



ОПАСНО!

Опасность для жизни, исходящая от электрического напряжения! Прикосновение к частям под напряжением создает непосредственную опасность для жизни.

Повреждения изоляции или отдельных компонентов могут быть опасными для жизни.

Поэтому:

- Кабель питания для отключения от сети должен быть оснащен предохранителем.
- Перед любыми работами обесточить электрическую систему (выключить предохранитель в распределительной коробке) и защитить от несанкционированного включения. Убедиться в отсутствии напряжения! Прежде чем открывать корпус, отключить блок управления от электросети.
- При повреждениях изоляции немедленно отключить напряжение питания и обеспечить ремонт изделия.
- Выполнять работы на электрической системе разрешено только электрикам.
- Никогда не выключайте предохранители.
- При замене предохранителей использовать предохранители с подходящим номиналом.
- Не допускать попадания влаги на части под напряжением. Это может стать причиной короткого замыкания.



ПРЕДУПРЕЖДЕНИЕ!

Если на потребителе тока с напряжением 230/400 В происходит короткое замыкание, сильный ток короткого замыкания может расплавить контакт реле. Если до устранения последствий короткого замыкания опять предпринять попытку включить устройство, расплавится еще и предохранительное реле. В результате устройство, потребляющее энергию, будет работать непрерывно. В таком случае выключите автоматические предохранители в распределительной коробке. Отправьте устройство на завод для проверки/ремонта.

Ввод в эксплуатацию

Неправильная эксплуатация



ПРЕДУПРЕЖДЕНИЕ!
Неправильная эксплуатация может привести к тяжелым травмам!

Поэтому:

- Прочтите и соблюдайте руководство по эксплуатации.

Опасность возгорания



ПРЕДУПРЕЖДЕНИЕ!
Опасность травмы вследствие возгорания!

Предметы на печи или возле нее могут воспламениться, что приводит к травмам.

Поэтому:

– Не кладите предметы на печь и не ставьте предметы в непосредственной близости от нее.

Вред для здоровья



ПРЕДУПРЕЖДЕНИЕ!
Опасность травмы вследствие закрытия датчика температуры и/или влажности

Закрытие датчика температуры и/или влажности может привести к увеличению температуры и влажности. Повышенные значения могут привести к вреду для здоровья или тяжелым травмам.

Поэтому:

– Не закрывайте датчики температуры и влажности.
– Обеспечьте беспрепятственную циркуляцию воздуха.

7.2 Проверка перед первоначальным вводом в эксплуатацию

Следующие позиции должны быть проверены перед первоначальным вводом в эксплуатацию:

- Соответствует ли напряжение, указанному на фирменной табличке?
- Соблюдались ли характеристики кабелей, приведенные в Таблице 1, стр. 9, и в принципиальной электрической схеме на рисунке 17 стр. 28?
- Блок управления подключен в соответствии с принципиальной электрической схемой?
- Датчики (температуры и влажности) подключены в соответствии с разделом 5.6., стр. 18?
- Проложены все нейтральные провода в шине N блока управления сауной?
- Проложены ли все провода заземления в шине PE блока управления сауной?
- Все ли винты затянуты правильно?

7.3 Включение и выключение блока управления сауной

Прочитайте руководство по эксплуатации и технике безопасности и строго следуйте им перед включением.

→ См. руководство по эксплуатации "Серия FCUxx00".

7.4 Функциональное испытание блока управления сауной и электрических потребителей

- Проверьте безопасность выключения. Для этого отключите цепь STB непосредственно на датчике печи во время работы сауны. Система нагрева должна отключиться автоматически. Соответствующее сообщение будет отображено на дисплее.
- Проверьте датчик печи. Для этого отключите датчик печи во время работы сауны. Система нагрева должна отключиться автоматически. Соответствующее сообщение будет отображено на дисплее.
- Для доступных банных возможностей «Сауна», «Влажная сауна», «Инфракрасная сауна», проверьте подключение фаз L1, L2 и L3 к правильным клеммам (см. принципиальную схему)
- Проверьте электрические потребители, такие как освещение парилки, очищающее освещение и вентиляторы. Они должны включаться и выключаться с помощью соответствующих клавиш управления на блоке управления сауной или элементе управления.
- Проверьте вращение вентилятора.
- Проверьте функции электрических потребителей, которые подключены к дополнительным входам и выходам.



ПРИМЕЧАНИЕ!

Использование стандартной печи:

При использовании стандартной печи фазы W, V и U отключаются поочередно при достижении установленной температуры. При повторном нагреве фазы U, V и W включаются поочередно.



ПРИМЕЧАНИЕ!

Банная возможность «Влажная сауна»:

При использовании «Влажной сауны» фаза W не активна для системы нагрева. После окончания использования данной возможности, автоматически запускается программа сушки (→ см. руководство по эксплуатации). При программе сушки фаза W снова активна для печи.



ПРИМЕЧАНИЕ!

Эксплуатация в режиме фоновой нагрева:

При фоновом нагреве не срабатывает переключение в зависимости от температуры. Фазы U, V и W одновременно включаются и выключаются.

** Влажная эксплуатация возможна только с соответствующим дополнительным выходом!*



ПРИМЕЧАНИЕ!

Эксплуатация газовой печи:

Блок управления должен быть настроен специально для использования газовой печи.

Существует возможность подключения газовой горелки (горелка 1) к фазе U и газовой горелки (горелка 2) к фазе V. Фаза W в этом случае предназначена для выхлопа. Фаза V для горелки 2 выключается при разнице температур 5 К ниже установленной температуры.

Выхлоп активен при нагреве от газовой печи.

** Влажная эксплуатация возможна только с соответствующим дополнительным выходом!*



ПРИМЕЧАНИЕ!

Эксплуатация масляной печи:

Блок управления должен быть настроен специально для использования масляной печи.

Существует возможность подключения приточной вентиляции для нагрева к фазе U и обойти фазу V. Для обоих выходов доступен управляющий сигнал 0...10V.

7.5 Функциональное испытание датчика



ПРИМЕЧАНИЕ!

– Если датчик или датчики подключены неправильно, то издается сигнал и на дисплей выводится сообщение об ошибке. → См. также руководство по эксплуатации "Серия FCU2x00/FCU3x00/FCU4x00".

- Проверьте отображение значения температуры; для этого нажмите и удерживайте кнопки одновременно ◀и▶ в меню установки температуры, в FCU5x00 и в приложении в меню «Базовые настройки – Информация – Датчик». При необходимости, сравните отображаемое значение со значением на термометре в сауне. После 10 минут работы отображаемая температура должна значительно вырасти.
- При использовании «Влажной сауны» и подключенного датчика влажности, проверьте отображаемое значение влажности. Если необходимо, сравните отображаемое значение со значением соответствующего устройства измерения влажности. После 10 минут работы отображаемое значение температуры должно значительно увеличиться.
- При использовании двух датчиков температуры (печи, скамьи или комбинированного датчика скамьи), после 10 минут работы системы, температура, отображаемая для датчика печи должна быть выше, чем для датчика скамьи. Если необходимо измените соединения в блоке управления сауной .

8 Общая информация

8.1 Ограничение ответственности

Все данные и указания в этом руководстве приведены с учетом действующих норм и предписаний, современного уровня развития техники, а также многолетнего опыта фирмы-изготовителя.

Изготовитель не несет ответственности за ущерб, понесенный вследствие:

- несоблюдения руководства по эксплуатации и/или руководства по монтажу;
- использования не по назначению;
- самовольного изменения конструкции изделия;
- внесения технических изменений;
- использования собственных монтажных принадлежностей (допускается использование только входящих в объем поставки монтажных принадлежностей);
- использования недопущенных запасных и изнашиваемых частей.

Фактический объем поставки изделий в нестандартном исполнении, с дополнительными комплектующими или последними техническими изменениями может отличаться от приведенных здесь пояснений и изображений.

В остальном действуют обязательства, оговоренные в договоре поставки, общие условия заключения сделок, а также условия поставки изготовителя и действующие на момент заключения договора законодательные положения.

Гарантия Гарантийный срок начинается с даты отправки изделия изготовителем и составляет 24 месяца. Дату отправки можно определить по номеру изделия на фирменной табличке. Изготовитель не берет на себя никаких гарантийных обязательств, помимо описанных в этом положении. Гарантийные претензии должны быть заверены изготовителем или продавцом сауны.

8.2 Авторское право

Передавать руководства по эксплуатации и монтажу третьим сторонам можно только с письменного разрешения изготовителя.



ПРИМЕЧАНИЕ!

Содержащиеся в документации данные, тексты, чертежи, изображения и другие графические материалы защищены авторским правом и являются интеллектуальной собственностью. Любое недопустимое использование преследуется по закону.

Тиражирование в любой форме (в том числе частичное), использование и/или передача содержания документации разрешены только с письменного разрешения изготовителя.

8.3 Объем поставки

Объем поставки см. в прилагаемой транспортной накладной.

8.4 Запасные части



ОСТОРОЖНО!

Опасность травмирования при использовании неподходящих запчастей!

Неподходящие или неисправные запчасти могут стать причиной повреждений, неисправностей или полного отказа изделия, а также понизить степень безопасности.

Поэтому:

- Использовать только оригинальные запчасти от изготовителя.
- Поручать ремонт блока управления только специалистам.

Запчасти заказывать через фирму, установившую или продавшую сауну. Адрес см. в счете-фактуре, транспортной накладной или на последней странице данного руководства.

8.5 Обслуживание клиентов

С вопросами технического характера обращаться в фирму, продавшую или установившую сауну. Адрес см. в счете-фактуре, транспортной накладной или на последней странице данного руководства.



ПРИМЕЧАНИЕ!

Для быстрой обработки заявки, перевод звонком запишите все данные с фирменной таблички: модель, серийный номер, версия и т.д.

8.6 Освещение и вентилятор

Освещение и вентилятор



ВНИМАНИЕ!

Освещение и вентилятор:

Все регулируемые выходы освещения и вентилятора разрешены только для потребителей напряжения 230 В или для слаботочного ферромагнитного передатчика, который подходит для включения фазы. Электронный трансформатор для **отключения** фазы **не** может быть подключен.

8.6.1 Уменьшение яркости освещения или скорости вентилятора, или замена симистора

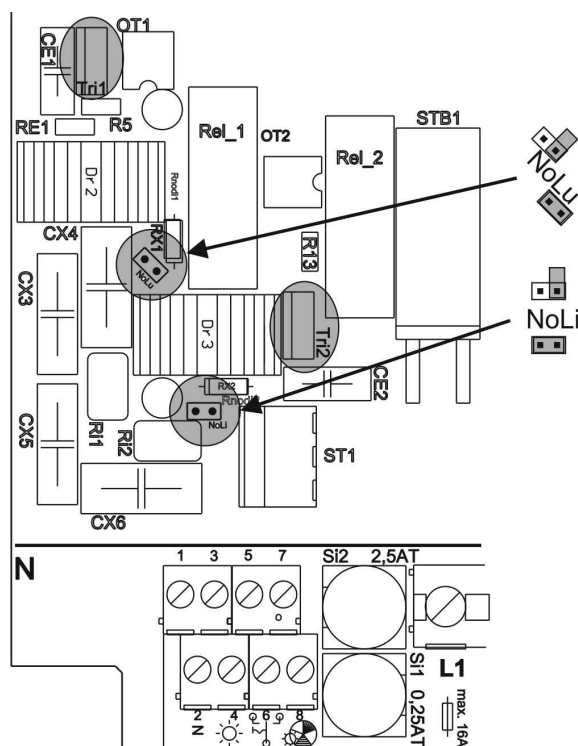
ВНИМАНИЕ



ОПАСНО!

Опасно для жизни вследствие электрического напряжения!

Перед началом любых работ по обслуживанию, блок управления должен быть отключен от сети от всех полюсов!



Если освещение и/или вентилятор не подходит для **включения** на фазе, Вы можете отключить эту функцию.

Скорость вентилятора (клемма 1) включена

Отключение скорости вентилятора только ВКЛ/ВЫКЛ

Регулировка освещения (включена 3) включена

Отключение регулировки освещения только ВКЛ/ВЫКЛ

Переключки расположены только на одном конце соединения (как на вышеуказанном рисунке) или в наборе запчастей блока управления.



Отключите скорость вентилятора/яркость освещения в меню пользователя переключателем "DIP switch S1" DIP 4= ВКЛ, меню скорости вентилятора отключено DIP 5= ВКЛ, меню яркости освещения отключено

Если регулировка освещения больше не работает из-за поломки лампы, тогда симистор „Si2“ и возможно предохранитель „Si2“ перегорели. При замене симистора (1 запчасть1 в наборе), установите новый компонент в правильное положение (маркировка металлическим флажком) в гнездо). Убедитесь, что все пазы правильно вставлены в гнездо и аккуратно надавите.

Если управление вентилятором не работает из-за поломки, применяются такая же процедура для симистора „Tri1“.



ВНИМАНИЕ!

Учитывайте защиту от статического электричества!

Не касайтесь электрических частей в связи с защитой от статического электричества.

Предпринимайте соответствующие меры предосторожности.

Касайтесь заземленной металлической части в качестве минимальной меры предосторожности.

Алфавитный указатель

А	
Аттестованные электрики	7
В	
Ввод в эксплуатацию	31
Включение	32
выключение	32
Д	
датчик	
Установка	20
Датчик влажности	22
Датчик температуры	21
Н	
Неправильная эксплуатация.....	8, 32
О	
Опасность возгорания	32
Освещение и вентилятор	37
особые опасности	8
П	
Подключение	
блока управления.....	27
датчика	27
потребителей.....	27
Проверка перед первоначальным вводом в эксплуатация.....	32
Р	
Размеры	
датчик	20
С	
Сигнальные кабели для датчиков	10
Силовые кабели питания	10
Т	
Техника безопасности.....	8
Технический персонал.....	7
Ф	
Функциональное испытание	
блока управления сауной	33
датчика	34
потребителей	33
Э	
Электрическая схема	31
Электрическое напряжение.....	8, 10, 26, 31
Электрическое соединение	26
Электромагнитное повреждение	27

Для заметок:

Адрес фирмы, установившей или продавшей сауну: