

Saunum

Инструкция по монтажу и эксплуатации  
устройства контроля внутреннего климата Saunum Professional



## **Декларация соответствия ЕС**

Производитель: Saunum Saunas OÜ

Адрес: Ярвевана, 7b

10132 Таллинн, Харьюмаа

подтверждает, что изделия

Saunum Professional

находятся в соответствии с требованиями директив Совета Европы при

условии, что монтаж осуществлен в

соответствии с инструкцией по монтажу, выданной производителем

оборудования, и с инструкцией EN 60 204-

1 «Безопасность машин. Электрооборудование машин – Часть 1: Общие

требования»:

Директива 2006/42/ЕС о безопасности машин

Директива 2014/35/ЕС по низковольтному оборудованию

Директива 2014/30/ЕС об электромагнитной совместимости

Подпись поставил: Андрус Варе

Должность: Член правления

Город: Таллинн

Дата: 27.03.2019

Saunim Saunas OÜ Поздравляет Вас с выбором  
инновационного устройства для регулировки  
климата в бане!

## ИНФОРМАЦИЯ О БЕЗОПАСНОСТИ

Настоящая инструкция по монтажу и эксплуатации предусмотрена для владельцев сауны или обслуживающих лиц, а также для электриков, ответственных за установку устройства контроля внутреннего климата в парном помещении бани. После установки устройства контроля внутреннего климата в бане инструкцию необходимо передать владельцу или обслуживающему лицу. Перед использованием устройства Saunim Professional (далее «Устройство») необходимо ознакомиться с инструкцией по монтажу и эксплуатации.

Устройство предназначено для поднятия температуры до 60-95 °С и выравнивания климата в парильном помещении во время парения.

**Внимание! Использование Устройства в иных целях запрещено!**  
**ВВ! Для подключения устройства к электрической сети требуется блок управления, предусмотренный для управления электрическими каменками. Блок управления должен соответствовать мощности используемой каменки согласно Таблице 1.**

У блока управления должна быть возможность для регулирования работы вентилятора устройства и, желательно, функция одновременного выключения каменки и вентилятора устройства.

Для обеспечения долговечности устройства нужно следить, чтобы температура парилки на высоте нижней части устройства не превышала

80°С. При превышении этой температуры срабатывает термозащита и вентилятор останавливается. При падении температуры ниже границы срабатывания защиты вентилятор включается вновь. Производитель не несет ответственности за поломки устройства, которые были обусловлены превышением допустимой температуры эксплуатации.

### Гарантия:

- Гарантийный срок Устройства при использовании в семейной бане составляет два (2) года.
- Гарантийный срок Устройства при использовании в сауне общественного использования составляет один (1) год.
- Гарантия не распространяется на повреждения, обусловленные несоблюдением инструкции по монтажу, эксплуатации или обслуживанию.
- Гарантия не распространяется на повреждения, обусловленные использованием не рекомендованных производителем камней и солевых шариков.
- Гарантия не распространяется на нагревательные элементы и солевые шарики.

Устройство	Мощность	Защита 3 фазы	Кабель питания мм <sup>2</sup> 3 фазы/поклонник	Безопасное расстояние от обогревателя	Сауна кубатура м <sup>3</sup>
Saunum Professional	12 kW	C 20A	4/1,5	250	10-15
Saunum Professional	15 kW	C 24A	4/1,5	250	13-18
Saunum Professional	18 kW	C 32A	6/1,5	250	16-22
Saunum Professional	23 kW	C 40A	10/1,5	250	20-32
Saunum Professional C <sup>1</sup>	12 kW	C 20A	4/1,5	250	10-15
Saunum Professional C	15 kW	C 24A	4/1,5	250	13-18
Saunum Professional C	18 kW	C 32A	6/1,5	250	16-22
Saunum Professional C	23 kW	C 40A	10/1,5	250	20-32

Saunum Professional C – угловой Professional обогреватель

ТАБЛИЦА 1.

## 1. УКАЗАНИЯ ПО ЭКСПЛУАТАЦИИ

### 1.1 Нагрев парилки

#### Перед первым использованием Устройства следует проверить:

- соответствие требованиям электрических соединений
- соответствие напряжения питания допустимым для устройства номиналам
- исправность заземляющего провода (РЕ)
- крепление корпуса устройства
- крепление устройства к стене
- исправность/наличие предохранителей от чрезмерного тока
- Свободное вращение ротора вентилятора
- удаление рабочих инструментов, использованных в ходе монтажа, и остатков материала из корпуса устройства.

#### При включении устройства проверить:

- Направление воздушного потока – забор воздуха сверху и выдувание из нижнего отверстия
- Отсутствие повышенного шума и вибрации при работе вентилятора

При первом включении устройства выделяется запах из нагревательных элементов и камней.

Для удаления запаха следует обеспечить интенсивную вентиляцию в парилке. Если мощность каменки для парилки достаточная, то нагрев правильно изолированной парилки до необходимой температуры занимает 45-90 минут.

Камни нагреваются до температуры образования пара, как правило, одновременно с парилкой.

Включайте вентилятор устройства непосредственно перед входом в парилку – это поможет избежать перегрева полок и излишнего расхода энергии.

Рекомендуемая температура Saunim для банных процедур составляет 65 °C - 80 °C.

## 1.2. Использование устройства

**Внимание! При включении устройства, обязательно проверьте отсутствие посторонних предметов рядом с Устройством.**

Управление температурой и временем работы устройства модели Saunim Professional происходит с помощью отдельного управляющего модуля.

- Подключать устройство напрямую к электрической цепи запрещено!
- Устройство нельзя использовать, если сняты детали его корпуса и/или изменена электросхема.
- У детей не должно быть доступа к устройству, с ним запрещено играть.
- При включении и выключении устройства исходите из инструкции по эксплуатации используемого модуля управления.

**NB! Всегда убеждайтесь, что устройство после использования бани выключилось (нагрев парилки прекратился и вентилятор остановился).**

### 1.2.1. Настройка температуры

**NB! Рекомендуется выключать вентилятор для циркуляции воздуха, входящий в комплект устройства, по время нагрева парилки!**

В таком случае баня быстрее нагреется, и в то же время температура банных полок останется комфортной.

Через некоторое время методом индивидуального подбора Вы сможете определить подходящие для себя настройки. Начните испытание с низкой температуры и минимальной скорости воздушного потока. Если во время нахождения в парилке температура повышается слишком сильно, уменьшите максимальную температуру парилки или уменьшите скорость вентилятора устройства.

### 1.2.2. Регулировка климата в бане

Объем циркуляции воздуха, создаваемый устройством, можно регулировать, изменяя скорость вентилятора, вентилятор имеет 3 скорости (подключен через панель управления).

### 1.2.3. Использование шариков гималайской соли

В комплект с устройством внутреннего климата входят шарики гималайской соли. Использование солевых шариков в устройстве является абсолютно добровольным и не влияет на его основную функцию.

Для использования солевых шариков их следует поместить в ячейки, расположенные между выходной воздушной решеткой и вентилятором. Убедитесь, что солевые шарики установлены правильно и не препятствуют свободному вращению вентилятора.

Для укладки или удаления солевых шариков снимите переднюю выходную решетку и поместите шарики в ячейки. После укладки или удаления солевых шариков поставьте выходную решетку на свое место. Устройство без решетки не использовать!

**При попадании солевых шариков в корпус вентилятора устройство не использовать/не включать!**

### 1.3. Поддавание пара

Воздух в бане при нагревании становится сухим. Поэтому для достижения подходящего уровня влажности воздуха следует поддавать пару. Влияние жара и пара на людей проявляется по-разному. Используя настройки устройства регулировки климата SAUNUM, вы постепенно подберете наиболее подходящую комбинацию температуры и влажности.

**Максимальный объем емкости воды для создания пара – 0,2 литра. Используемый одноразовый объем воды не должен превышать 0,2 литра. При превышении указанного объема испаряется только часть воды, а оставшаяся часть воды может создать опасность ожогов для людей, находящихся в парилке.**

**Ни в коем случае не поддавайте пару, если вблизи от каменки находятся люди. Это опасно! Используемая для создания пара вода должна соответствовать требованиям чистой хозяйственной воды. Используйте ароматические вещества, предназначенные для бани. Соблюдайте инструкции на упаковке.**

**ВНИМАНИЕ! В вентиляционные отверстия устройства запрещено лить воду!**

### 1.4. Предупреждения

- Слишком долгое нахождение в парилке приводит к повышению температуры тела, что может быть опасным для здоровья!
- Избегайте контакта с горячей каменкой. Камни и наружная поверхность каменки могут вас обжечь!
- Не позволяйте детям, людям с ограниченными возможностями или больным находиться в парилке без присмотра!
- Проконсультируйтесь с врачом относительно медицинских противопоказаний к посещению бани!
- Проконсультируйтесь с врачом относительно медицинских противопоказаний к солевой терапии!
- Убедитесь, что у вас нет аллергии на солевую терапию. Saunum не несет ответственности за побочные действия солевой терапии!
- Проконсультируйтесь со своим педиатром (семейным врачом) относительно посещения бани детьми!
- Передвигаясь в парилке, будьте осторожны, поскольку полки и пол могут быть скользкими!
- Не ходите в баню под воздействием алкоголя, лекарственных



препаратов или наркотических средств!

- Не спите в горячей парилке!
- Морской воздух и влажный климат могут привести к образованию слоя оксида (ржавчины) на металлических поверхностях каменки!
- Убедитесь, что в вашей бане имеется достаточная вентиляция. Saunip не несет ответственности за возможную возникающую из-за соли коррозию на оборудовании и технике. При необходимости проконсультируйтесь со специалистом!
- Не вешайте одежду сушиться в парилке, это может привести к пожару!
- Чрезмерная влажность также может повредить электрооборудование!

**Внимание! Не оставляйте работать вентилятор Устройства, если Вы отсутствуете в парилке это приведет к излишнему расходу энергии и чрезмерному нагреву полок!**

### 1.5. Решение проблем

**NB! Всё обслуживание следует поручить компетентному сервисному персоналу.**

**В случае любых помех в работе устройства следует незамедлительно приостановить его использование и позволить лицу, уполномоченному фирмой Saunip, осмотреть устройство.**

**Устройство не нагревает и не выдувает воздух.**

- Убедитесь, что предохранители каменки исправны.
- Убедитесь, что соединительный кабель присоединен.

- Включите устройство.
- Увеличьте максимальную температуру парилки.

**Парилка нагревается медленно. Вода, брошенная на камни, быстро их охлаждает.**

- Убедитесь, что вентилятор циркуляции воздуха, входящий в комплект устройства, во время периода отопления выключен.
- Убедитесь, что предохранители устройства исправны.
- Убедитесь, что при работе устройства нагреваются (раскалены) все нагревательные элементы.
- Поднимите максимальную температуру бани с помощью используемого устройства управления.
- Убедитесь, что каменка имеет достаточную мощность.
- Проверьте камни каменки. Слишком плотно уложенные камни, усадка/уплотнение камней со временем или неправильный тип камней могут нарушить воздушный поток через каменку, в результате чего уменьшится скорость нагрева парилки.
- Убедитесь, что вентиляция правильно функционирует.

**Парилка нагревается быстро, но температура камней остается недостаточной. С камней стекает вода.**

- Убедитесь, что мощность каменки не завышена. Если мощность каменки для парилки достаточная, то нагрев правильно изолированной парилки до нужной температуры занимает 45-90 минут.
- Убедитесь в правильном техническом решении устройства вентиляции бани.

- Уменьшите скорость вентилятора устройства.

#### **Панель или иной материал рядом с каменкой быстро чернеет.**

- Убедитесь в соблюдении требований относительно безопасных расстояний.
- Проверьте камни каменки. Слишком плотно уложенные камни, усадка камней со временем или неправильный тип камней могут нарушить воздушный поток через каменку и вызвать перегрев окружающих материалов.
- Убедитесь, что через зазоры камней не видны нагревательные элементы. Если нагревательные элементы видны, переставьте камни так, чтобы нагревательные элементы были полностью закрыты.

**NB! Из-за слишком редко уложенных камней нагревательные элементы перегреваются, в результате чего ухудшается внутренний климат в парилке. Может возникнуть опасность пожара!**

**Деревянные поверхности парилки также со временем чернеют, что является естественным.**

Почернение могут ускорить:

- солнечный свет
- жар от каменки
- защитные средства для стен (слабая стойкость защитных средств к высокой температуре)
- мелкие частицы камней каменки.

#### **Из каменки исходит запах:**

- Смотрите раздел 1.1.
- Горячая каменка может усилить запахи, смешанные с воздухом, которые, однако, не исходят от бани или каменки. Примеры: краска, клей, масло, пряности.

#### **Из устройства раздаются звуки:**

- Работа вентилятора всегда сопровождается определенным звуком. Если звук неравномерный и/или ему сопутствует металлический звон, то, по всей вероятности, вентилятор нуждается в обслуживании или ремонте. Проверьте, чтобы в воздушных отверстиях вентилятора не было посторонних предметов.
- Попробуйте включить вентилятор на малых скоростях.
- Причиной возникновения случайных звуков является, скорее всего, разрушение камней вследствие нагрева.
- Тепловое расширение частей каменки может привести к появлению звуков при нагреве каменки.

#### **1.6. Укладка камней каменки**

Укладка камней сильно влияет на работу каменки.

#### **Важно знать:**

- Поперечный размер камней должен быть 10-15 см.
- Используйте только камни, предусмотренные для использования в каменках.
- Легкие, пористые керамические «камни» и мягкий кафель нельзя использовать в каменке. Они не накапливают при

нагреве достаточно тепла, в результате чего могут повредиться нагревательные элементы.

- Перед укладкой камней в каменку смойте с камней пыль.

#### **При укладке камней обратите внимание на следующее:**

- Не позволяйте камням упасть в каменку.
- Не вклинивайте камни силой между нагревательных элементов.
- Не позволяйте камням своим весом опираться на нагревательные элементы, вместо этого сложите камни так, чтобы они опирались друг на друга.
- Не нагромождайте камни на каменку.
- Рядом с отсеком для камней и вентилятором устройства нельзя размещать предметы, которые могут изменить количество или направление воздуха, проходящего через устройство.

### **1.7. Обслуживание**

Вследствие сильных колебаний температуры, камни каменки начинают постепенно рассыпаться. Камни следует, как минимум раз в год, перекладывать, или чаще, если баня активно используется. Вместе с этим следует с днища каменки удалять осколки камней и заменять растрескавшиеся камни новыми. Соблюдая это, нагревательная способность каменки остается оптимальной и исключается опасность перегрева. Если вместе с устройством используются шарики из гималайской соли, то рекомендуется раз в год проверять солевые шарики и при необходимости изношенные и сломанные шарики заменять новыми. Следите, чтобы в воздушных отверстиях вентилятора устройства не было посторонних предметов. Чистку устройства

запрещено производить детям.

**ОСТОРОЖНО! Перед обслуживанием и чисткой устройства следует отсоединить электрическую цепь устройства от электрической сети и дождаться полной остановки движущихся частей устройства.**

**Перед обслуживанием и чисткой Устройства необходимо убедиться, что:**

- устройство отсоединено от электрической сети (помимо выключателя питания Устройства, также от предохранителей избыточного тока);
- вентилятор Устройства полностью остановился;
- при выполнении работ используются предусмотренные средства техники безопасности и индивидуальной защиты;
- соединительные кабели не повреждены. При обнаружении

повреждений соединительных кабелей перед тем, как продолжить работы по обслуживанию и чистке, необходимо поручить лицу с соответствующей квалификацией на электроработы заменить кабели согласно действующим стандартам и требованиям.

Корпус Устройства можно протирать тряпкой, смоченной водой.

Не использовать для чистки мойку под давлением и проточную воду! Не использовать для чистки химические чистящие реагенты и растворители!

Удалите с устройства пятна накипи 10% раствором лимонной кислоты и промойте чистой водой.

Чрезмерная грязь может нарушить балансировку ротора вентилятора, что приведет в свою очередь к увеличению шума при работе устройства. Шум может увеличиться также вследствие повреждения/сгибания лопастей вентилятора.

Следите, чтобы в рабочую зону ротора вентилятора не попали посторонние предметы или солевые шарики. В общем случае вентилятор не требуется чистить чаще одного раза в год.

Чисткой вентилятора может заниматься только лицо, уполномоченное фирмой Saunip.

Использование сжатого воздуха для чистки вентилятора может необратимо повредить ротор вентилятора! Подшипники вентилятора не требуют обслуживания, и в случае нарушений в работе подшипники следует заменить.

**Рекомендуется как минимум раз в год проверять все электрические соединения устройства. Такую проверку может производить лицо с соответствующей квалификацией.**

## **2. Банное помещение**

Устройство предусмотрено для установки в парилку, предварительно подготовленную надлежащим образом. Правильно произведенная теплоизоляция стен и потолков гарантирует сохранение энергии и времени на нагрев помещения. В соединительную коробку электропитания бани должны быть выведены кабели питания для каменки и вентилятора согласно Таблице 1.

### **2.1. Вентиляция банного помещения**

Воздух парилки должен обновляться как минимум шесть раз в течение часа.

При использовании механической вытяжки воздуха установите трубу притока воздуха над устройством. При использовании естественной вытяжки установите трубу притока воздуха под устройством или рядом с ним. Диаметр трубы для притока воздуха должен быть 80...100 мм. Установите отверстие вытяжки воздуха рядом с полом, как можно дальше от устройства. Диаметр трубы для вытяжки воздуха должен быть в два раза больше, чем у трубы для притока воздуха. Если вытяжное отверстие находится в моечном помещении, то под дверь парилки должен быть зазор как минимум 100 мм. Вытяжная вентиляция в бане является обязательной.

По своему усмотрению, на потолок у стены напротив устройства можно установить вентиляционное отверстие для сушки (должно оставаться закрытым во время отопления и посещения бани). После использования баню можно высушить, оставив дверь открытой. Вентиляционная система бани желательно должна препятствовать попаданию вытяжного воздуха бани в другие помещения, в частности при использовании устройства вместе с солевыми шариками.

### **2.2. Мощность каменки**

Если стены и потолок хорошо изолированы, то мощность каменки определяется по объему бани. Неизолированные стены (кирпич, стеклянный блок, стекло, бетон, напольная плитка и т. д.) увеличивают потребность в мощности каменки. При расчетах добавьте 1,2 м<sup>3</sup> к

объему бани на каждый квадратный метр неизолированной стены. Например, банное помещение объемом 10 м<sup>3</sup> со стеклянной дверью соответствует потребности в мощности для парилки объемом 12 м<sup>3</sup>. Если у парилки бревенчатые стены, то умножьте объем бани на 1,5. Для устройства регулировки климата Saunum Professional оптимальные размеры бани приведены в Таблице 1. Высота бани обычно 2100...2300 мм. Минимальная высота при монтаже устройства Saunum H-1 составляет 2100 мм.

### **3. ИНСТРУКЦИЯ ПО МОНТАЖУ**

#### **3.1. Перед началом монтажа**

Монтаж устройства должно проводить лицо с соответствующей квалификацией на электроработы. Подключение устройства следует производить стационарно с помощью кабеля, соответствующего температурным условиям среды. К соединительной клемме устройства следует подсоединить защитное заземление (РЕ) с жилой провода не менее 2,5 мм<sup>2</sup>. Питание устройства следует взять из цепи питания управляющего устройства, которая защищена предохранителем от чрезмерного тока. Требуемые величины предохранителей чрезмерного тока и размеры соединительных кабелей приведены в Таблице 1. Для управления устройством можно использовать все сертифицированные устройства управления баней, рабочая мощность которых соответствует мощности используемой модели Saunum Professional согласно Таблице 1.

#### **Перед началом монтажных работ ознакомьтесь с инструкцией по монтажу и обратите внимание на следующее:**

- Мощность и тип каменки соответствуют данной парилке. Рекомендуемый объем парилки приведен в Таблице 1.
- Напряжение питания соответствует устройству.
- На месте монтажа устройства обеспечены минимальные безопасные расстояния при измерении от корпуса каменки, приведенные в Таблице 1
- Размеры устройства приведены на рисунке 1 и 3.
- Также нужно следить, чтобы верхний край выходного отверстия вентилятора устройства находился ниже нижнего края полок. Перед воздушным отверстием, выходящим из устройства, не должно быть препятствий. Выдуваемый воздушный поток должен свободно распространяться по парилке.

**Безусловно, требуется соблюдать безопасные расстояния.**

**Несоблюдение может привести к возникновению пожара. В парилке разрешено устанавливать только одно устройство.**

#### **3.2 Установка климатического устройства сауны**

**3.2.1.** Соедините устройство регулировки климата с устройством управления (пункт 3.3).

**3.2.2.** Заполните отсек устройства, предусмотренный для камней, камнями для каменки (пункт 1.6).

### 3.3. Электрические соединения

Электрическое соединение устройства должно быть выполнено лицом с соответствующей квалификацией на электроработы согласно действующим стандартам и требованиям.

- Подключение устройства следует выполнить полустационарно в соединительной коробке на стене парилки. Соединительная коробка должна быть стойкой к брызгам, и ее максимальная высота от пола не должна превышать 500 мм.
- Соединительный кабель должен быть кабелем типа H07RN-F с резиновой изоляцией или равнозначным.

**NB! Из-за термического растрескивания в качестве соединительного кабеля для устройства запрещено использовать кабель с ПВХ изоляцией.**

- Внутренние соединения устройства выполняются с помощью винтовых клемм согласно Рисунку 2 и Таблице 1, которые приведены в настоящей инструкции.
- К соединительной клемме устройства следует подсоединить защитное заземление (PE) с жилой провода не менее 2,5 мм<sup>2</sup>.
- Питание нагревательного устройства следует взять из сети питания 380 VAC (3 фазы) через управляющее устройство, которое защищено предохранителем чрезмерного тока с величиной, указанной в Таблице 1.
- В случае если вы желаете подключить вентилятор для циркуляции воздуха, входящий в комплект устройства, отдельно от блока управления каменкой, то вентилятор следует подключить через

предохранитель от тока повреждения. В таком случае защитное заземление (PE) входной клеммы питания вентилятора устройства нельзя соединять с защитным заземлением входной клеммы питания каменки. Также в этом случае следует использовать для питания вентилятора кабель с заземляющей жилой не менее 1,5 мм<sup>2</sup>.

- Кабель питания должен входить в корпус устройства так, чтобы исключить протекание воды по кабелю как в корпус устройства, так и в соединительную коробку на стене. Внешнюю изоляцию (оболочку) кабеля можно снимать только длине кабеля, которая входит в корпус устройства.
- Если соединительные и монтажные кабели находятся выше 1000 мм от пола парилки или в стенах парилки, то они должны под нагрузкой выдерживать как минимум 170 0C (например, SSJ). Электрооборудование, установленное на высоте более 1000 мм от пола, должно иметь разрешение на использование при температуре 125оC (маркировка T125).
- Рекомендуемое поперечное сечение жил соединительного кабеля приведено в Таблице 1.

**NB! Устройство может подключать только профессиональный электрик, соблюдая действующие нормы!**

#### 3.3.1. Сопротивление изоляции электрической каменки

При окончательной проверке электроустановки можно при измерении

сопротивления изоляции устройства обнаружить «утечки». Причиной этого является тот факт, что изоляционный материал нагревательных элементов мог впитать в себя влагу из воздуха (хранение, транспортировка). В процессе использования устройства влага исчезает.

Не включайте каменку в электрическую сеть через предохранитель от тока повреждения!

# Рисунки

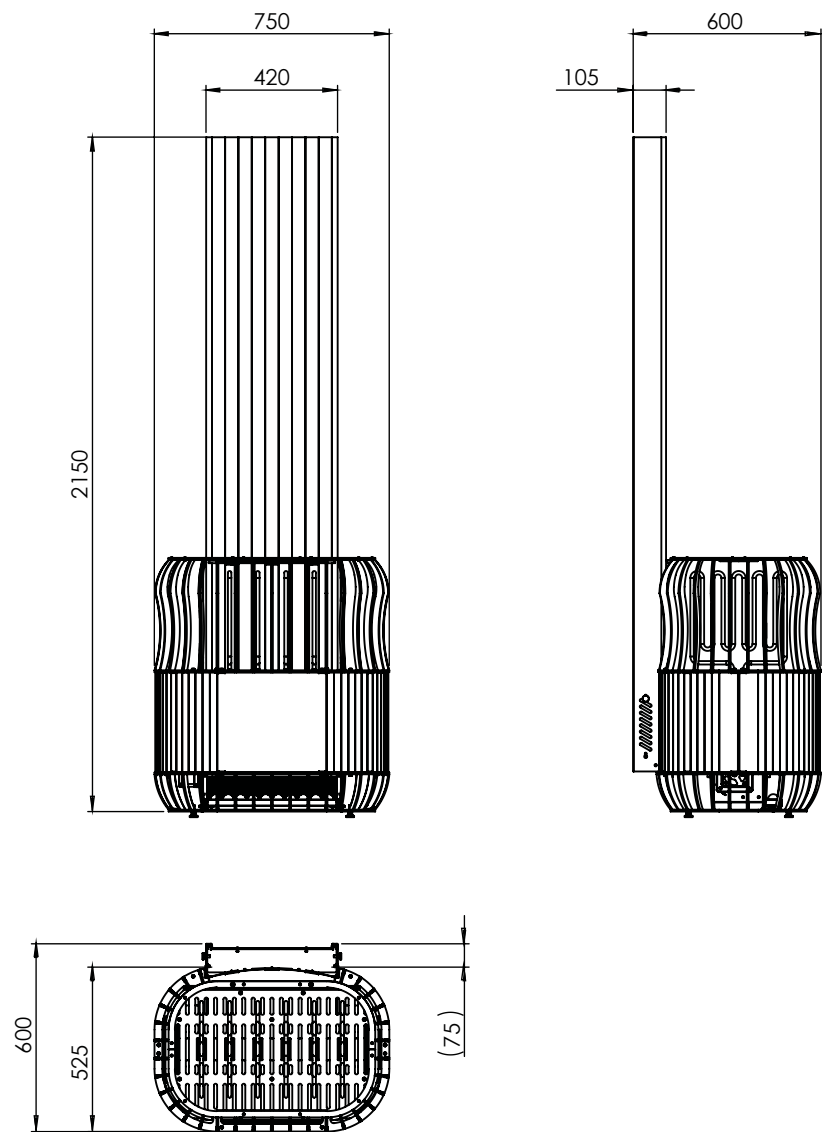


Рисунок 1. Размеры Saunum Professional



# Рисунки

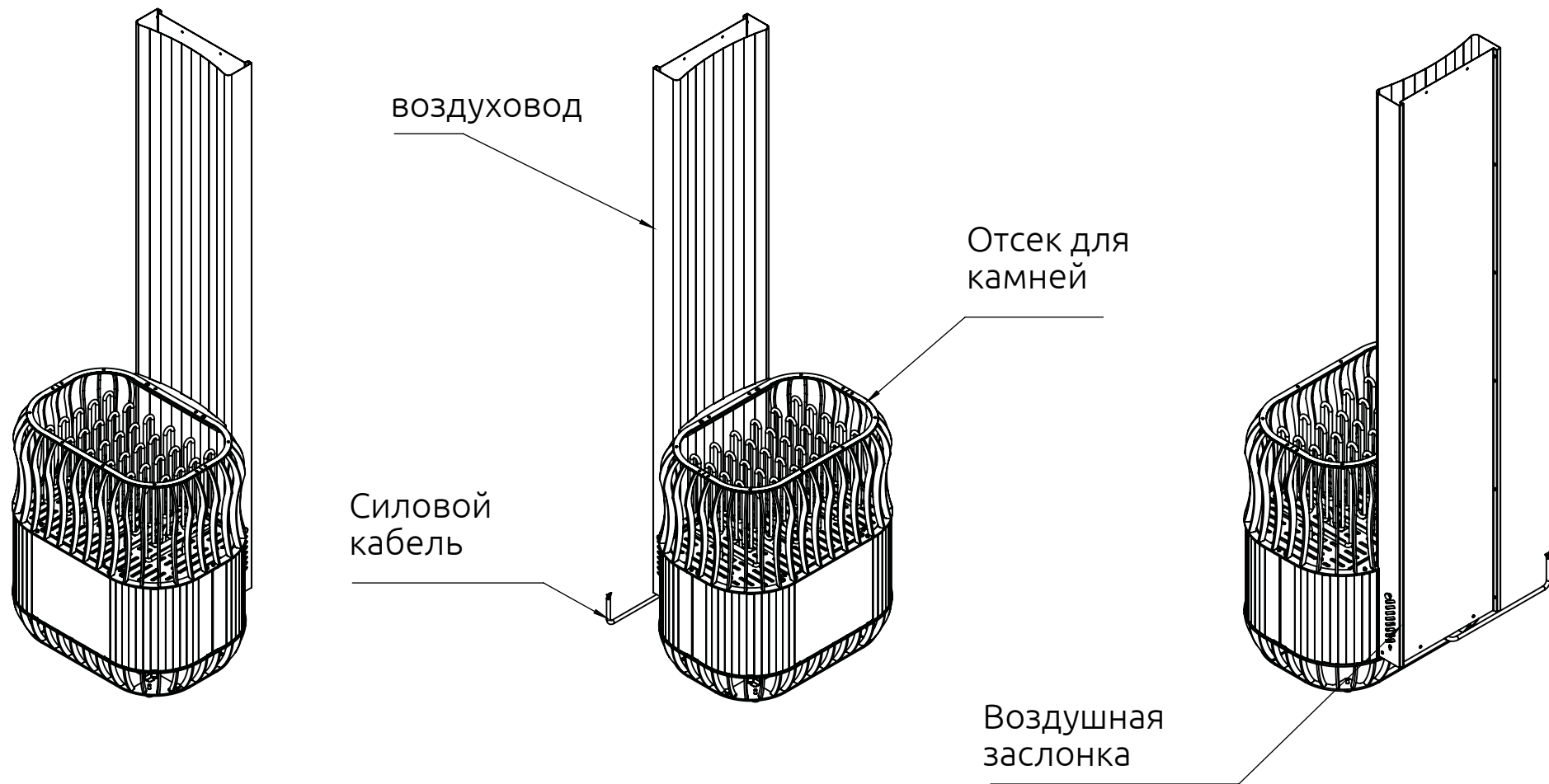


Рисунок 2. Детали устройства Saunum Professional

# Рисунки

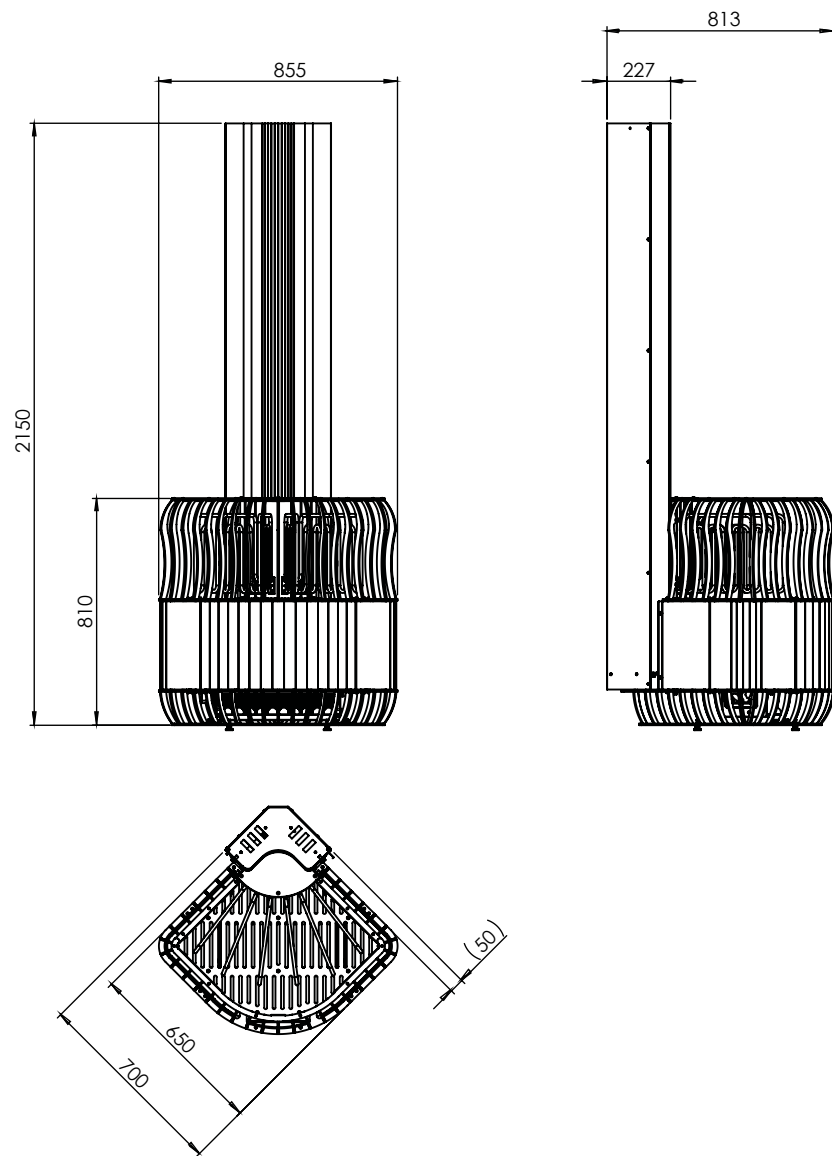


Рисунок 3. Размеры Saunum Professional C

# Рисунки

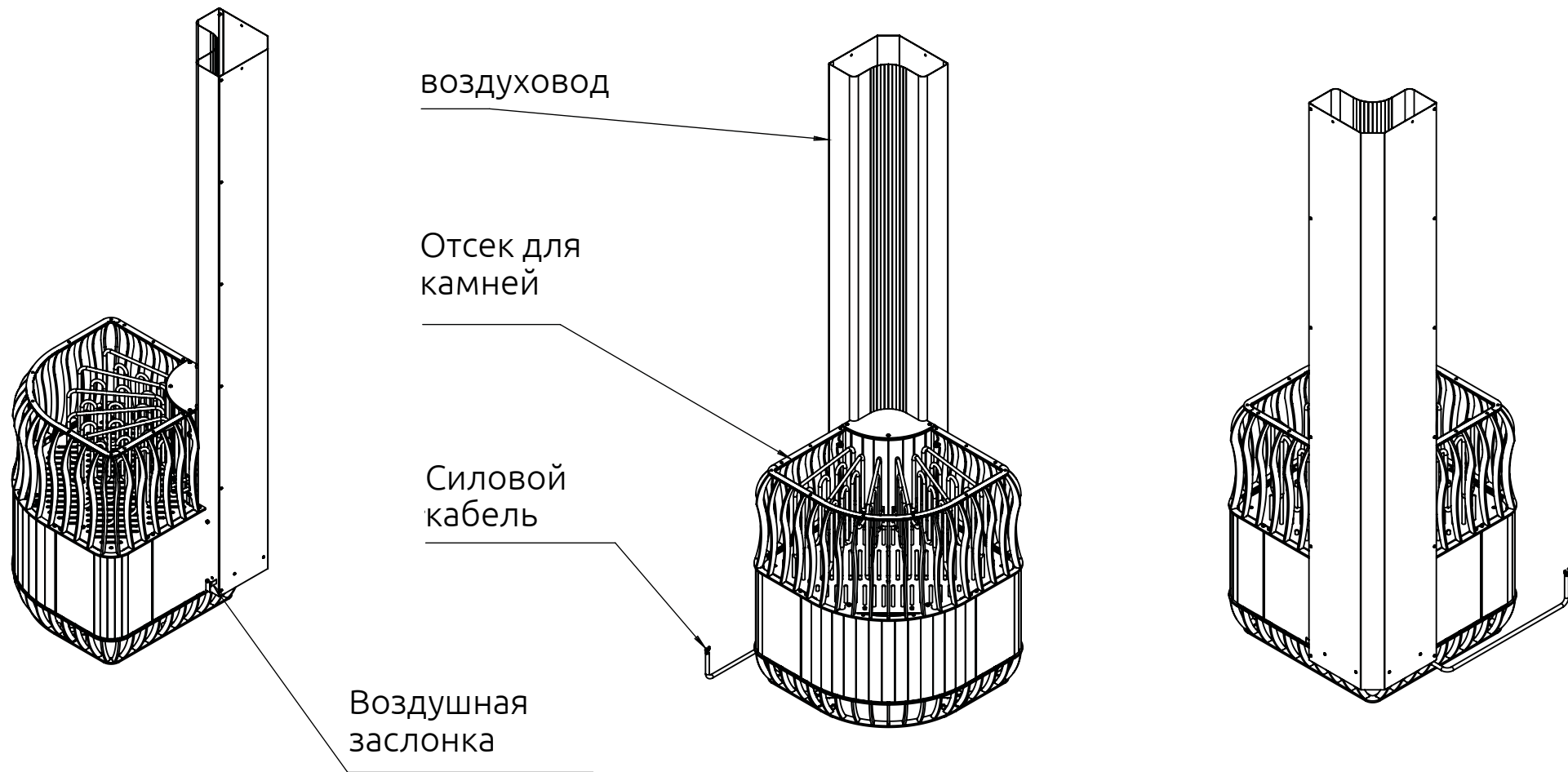
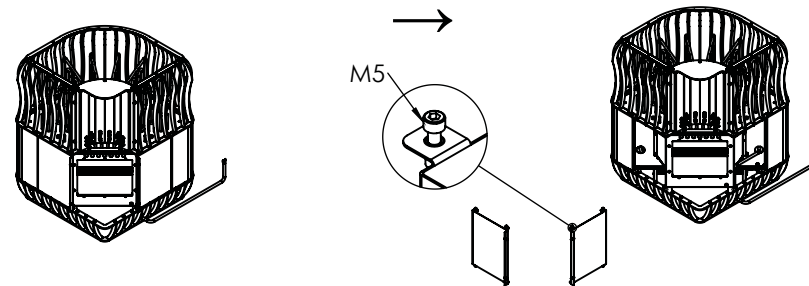


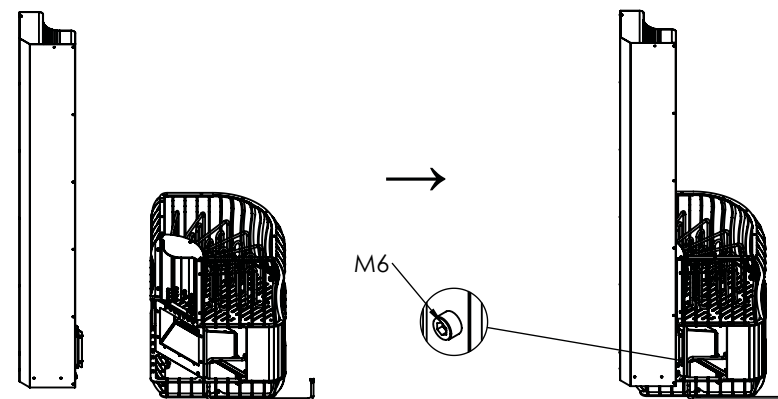
Рисунок 4. Детали устройства Saunum Professional C

# СБОРКА УСТРОЙСТВА SAUNUM PROFESSIONAL C

1. Снимите 2 задние декоративные панели с корпуса каменки, открутив по 2 болта M5 на каждой из панелей.

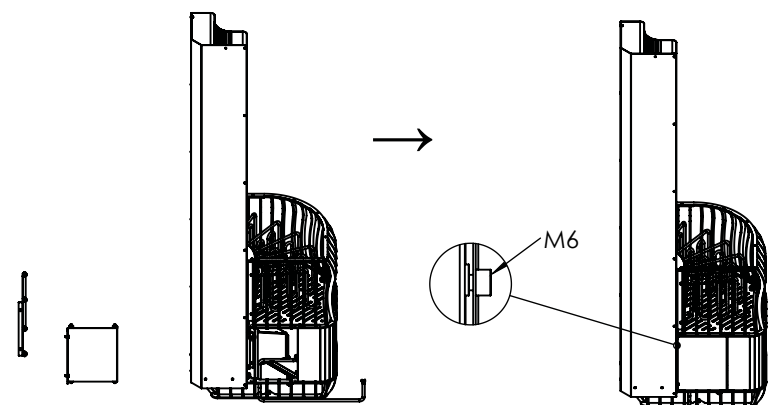


2. Присоедините воздуховод к корпусу каменки: 4 болтами M6 к задней части корпуса, и двумя болтами M6 под нижней частью отсека для камней.



3. Убедитесь, что соединение воздуховода с корпусом каменки произведено правильно.

4. Верните на место декоративные панели, снятые на первом этапе сборки. Установка декоративных панелей осуществляется путём закрепления их болтами к корпусу каменки и воздуховоду.



5. Собранное устройство помещаете вертикально в помещение парилки в предусмотренное для него место.

6. Выровняйте устройство при помощи 4-х регулируемых ножек.

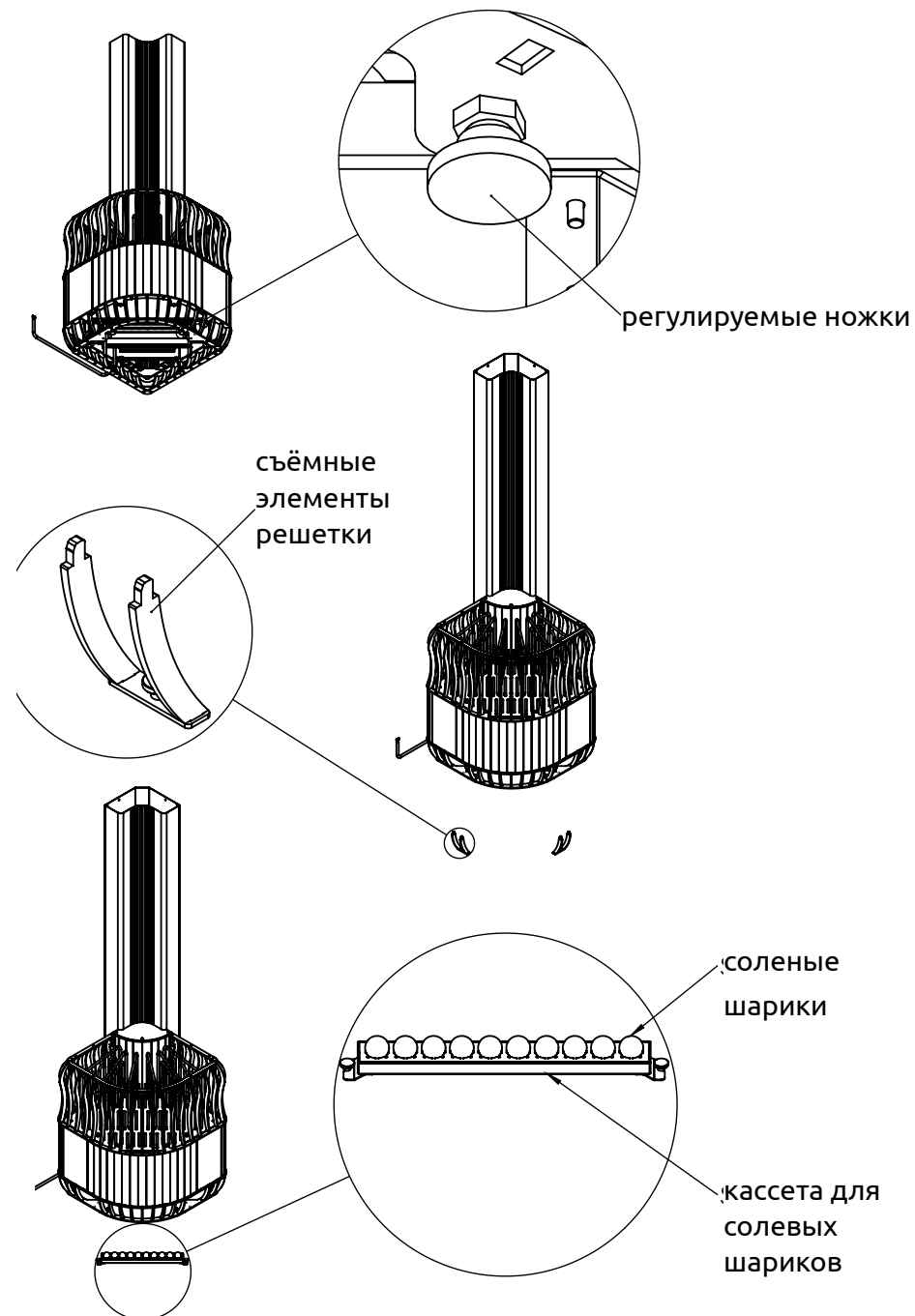
7. Соляные шарики необходимо поместить в пазы кассеты, которая находится в нижней части устройства.

8. Для извлечения кассеты для солевых шариков необходимо снять 2 съёмных элемента решетки (справа и слева), закреплённых болтами М6, освободив тем самым доступ к крепёжным болтам М6 самой кассеты.

9. После извлечения кассеты, поместите соляные шарики (10 шт.) в соответствующие пазы кассеты.

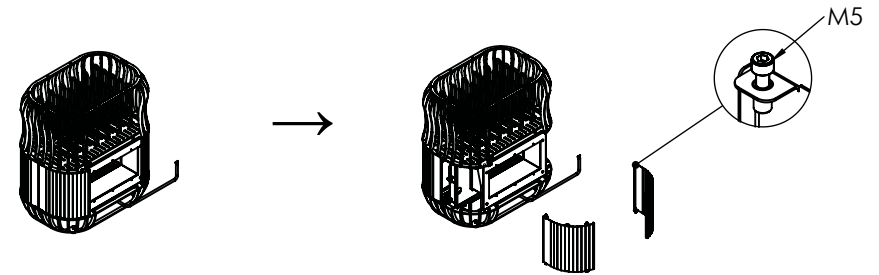
10. Установите в обратном порядке кассету с солевыми шариками в устройство и закрепите её при помощи 2 болтов М6. Потом верните на место и закрепите болтами М6 оба съёмных элемента решетки.

11. Равномерно заполните отсек для камней соответствующими камнями. Проверьте устройство на наличие внешних повреждений. Осуществите подключение устройства к электросети в соответствии с инструкцией.

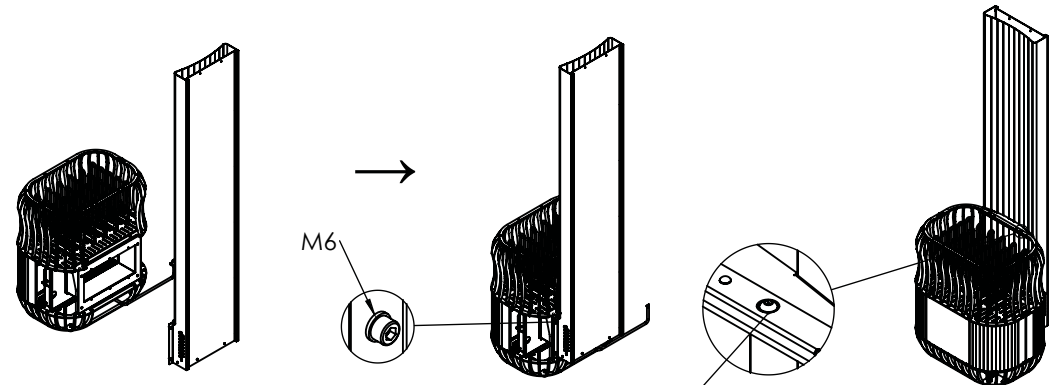


# СБОРКА УСТРОЙСТВА SAUNUM PROFESSIONAL

1. Снимите 2 задние декоративные панели с корпуса каменки, открутив по 2 болта M5 на каждой из панелей.



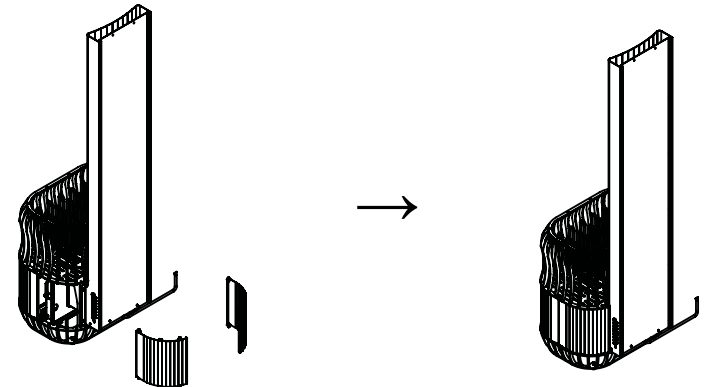
2. Присоедините воздуховод к корпусу каменки: 4 болтами M6 к задней части корпуса, и двумя болтами M6 под нижней частью отсека для камней.



3. Убедитесь, что соединение воздуховода с корпусом каменки произведено правильно.

M6  
крепление воздуховода к корпусу каменки  
под отсеком для камней

4. Верните на место декоративные панели, снятые на первом этапе сборки.



5. Собранное устройство помещаете вертикально в помещение парилки в предусмотренное для него место.

6. Выровняйте устройство при помощи 4-х регулируемых ножек.

7. Соляные шарики необходимо поместить в пазы кассеты, которая находится в нижней части устройства.

8. Для извлечения кассеты для солевых шариков необходимо снять 2 съёмных элемента решетки (справа и слева), закреплённых болтами М6, освободив тем самым доступ к крепёжным болтам М6 самой кассеты.

9. После извлечения кассеты, поместите соляные шарики (10 шт.) в соответствующие пазы кассеты.

10. Установите в обратном порядке кассету с солевыми шариками в устройство и закрепите её при помощи 2 болтов М6. Потом верните на место и закрепите болтами М6 оба съёмных элемента решетки.

11. Равномерно заполните отсек для камней соответствующими камнями. Проверьте устройство на наличие внешних повреждений. Осуществите подключение устройства к электросети в соответствии с инструкцией.

