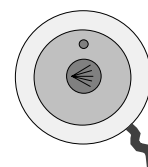


Руководство по установке и эксплуатации парогенератора HNS – M2

ПАРОГЕНЕРАТОР - ПАНЕЛЬ УПРАВЛЕНИЯ
HNS – M2 - Midi 2 / С кнопкой «On/Off»

Для домашнего и коммерческого использования



Содержание

Технические характеристики	3
Элементы управления и дополнительные принадлежности	3
Выбор мощности парогенератора для парной	3
Общие сведения	4
Принцип установки	5
Подключение парогенератора	5
Подключение к сети питания	7
Нагревательные элементы	7
Схема подключения	8
Двухуровневое управление парогенератором	8
Процедуры технического обслуживания парогенератора	9
Очистка помещения парной	10
Профессиональное использование парогенератора	10
Использование парогенератора HNS-M2	11
Кнопка включения/выключения	12
Сообщения об ошибках	12
Установка панели управления, кнопки и датчика	13
Устранение неисправностей	14
Таблица поиска и устранения неисправностей (ROHS)	14 17

Технические характеристики

Рабочее напряжение	230–240 В перем. тока 1N~/2~ (3,4–7,7 кВт) 230 В 3~, (3,4–14 кВт) 400–415 В 3N~ (3,4–14 кВт)
Варианты выходной мощности	3,4 / 4,7 / 6,0 / 7,7 / 9,5 / 12,0 / 14,0 кВт
Класс защиты корпуса	IP 20
Установка	Напольная/настенная установка
Материал бака для воды	нержавеющая сталь Aisi 304
Материал трубопроводов бака для воды	кислотостойкая нержавеющая сталь Aisi 314
Габаритные размеры парогенератора	520 x 380 x 160 мм
Вес (бак для воды пуст)	около 11 кг

Легкость в эксплуатации

Возможность напольной или настенной установки
Цифровая панель управления Midi 2 (время можно установить в пределах 0–23 часов)
Кнопка включения/выключения (альтернативный метод управления, фиксированное время работы — 30 мин)
Допускается установка центра управления и кнопки включения/выключения в парной

Упрощенное техобслуживание

Заменяемые резисторы (3 шт.), один из которых оснащен тепловым предохранителем.
Заливной колпачок состава для удаления карбоната кальция (лимонной кислоты) помещен на верхнюю часть парогенератора.
Простая замена компонентов: печатной платы, нагревательных элементов, датчика температуры поверхности.

Элементы управления и дополнительные принадлежности

Панель управления Midi (0043256)
Кнопка включения/выключения (0043211)
Датчик (0043210)
Насос-дозатор ароматических смесей (0038130)
Канистра для насоса-дозатора на 20 л (0038132)
Автоматический слив и промывка (автоматический дренажный клапан 4310130).
Паровые форсунки (3,4–6,0 кВт — 1 шт., 7,7–9,5 кВт — 2 шт., 12–14 кВт — 3 шт.) (7819604)
Адаптер освещения (0043214)

Выбор производительности парового генератора для парилки

Необходимую мощность можно рассчитать с помощью представленной ниже формулы.
Объем помещения (м³) x K1 x K2 = необходимая мощность (кВт)

Механическая вентиляция	K1 = 0,75
Без кондиционирования воздуха	K1 = 0,52
Акриловая стена	K2 = 1,00
Тонкая стена: гипсокартон и плитка	K2 = 1,25
Толстая стена: камень, бетон и плитка	K2 = 1,50
Очень толстая стена: камень, бетон и плитка	K2 = 2,00

В толстостенных парильных помещениях рекомендуется для подогрева сидений, стен и пола использовать, например, кабель электрообогрева.

Мощность	Легкая конструкция, акриловая, закаленное стекло		Легкая стена из досок + плитка		Тяжелая стена, цемент, камень		Пар кг / ч
кВт	Без кондиционирования воздуха	С кондиционированием воздуха	Без кондиционирования воздуха	С кондиционированием воздуха	Без кондиционирования воздуха	С кондиционированием воздуха	
3,4	2 – 7 м ³	2 – 6 м ³	2 – 6 м ³	2 – 5 м ³	2 – 5 м ³	2 – 4 м ³	5
4,7	3 – 8 м ³	3 – 7 м ³	3 – 7 м ³	2 – 6 м ³	2 – 6 м ³	2 – 5 м ³	6
6,0	4 – 13 м ³	4 – 9 м ³	4 – 8 м ³	3 – 7 м ³	3 – 7 м ³	3 – 6 м ³	8
7,7	6 – 15 м ³	6 – 11 м ³	6 – 10 м ³	5 – 9 м ³	5 – 9 м ³	4 – 8 м ³	10
9,5	9 – 17 м ³	9 – 13 м ³	9 – 14 м ³	8 – 13 м ³	7 – 11 м	6 – 9 м	13
12,0	12 – 24 м ³	11 – 18 м ³	11 – 20 м ³	9 – 16 м ³	9 – 16 м ³	8 – 12 м ³	16
14,0	18 – 30 м ³	14 – 22 м ³	14 – 24 м ³	12 – 18 м ³	11 – 17 м ³	10 – 14 м ³	19

Таблица для выбора парового генератора на основании объема парилки и материалов стены.

Общие сведения

Паровые генераторы модели HNS-M2 предназначены для использования только в спа-комплексах. Использование паровых генераторов в других помещениях, кроме парных, может привести к повреждению конструкции здания.

Производитель не несет ответственности за ущерб, нанесенный вследствие нарушения правил эксплуатации парогенератора или его использования не по назначению.

Перед подключением парогенератора к сети питания необходимо подсоединить трубы подачи/отвода воды и пара.

При подсоединении таких труб следует проявлять осторожность и осмотрительность. Все соединения должны быть должным образом уплотнены. В оптимальном случае должно быть предусмотрено по крайней мере резьбовое соединение, однако производитель рекомендует выполнить пайку.

Вентиляция

Как правило, для паровых саун, используемых в течение менее двух часов, обычно для паровых саун не требуется обеспечивать вентиляцию. Однако для парилок, которые используются в течение более двух часов подряд, вентиляция необходима по функциональным и гигиеническим соображениям. Рекомендуется обеспечить вентиляцию из расчета 10–20 м³ на человека в час.

При наличии свободного места над потолком парной его не следует изолировать полностью. Необходимо сделать по крайней мере одно вентиляционное отверстие (100 x 100 мм) в той же стене, в которой расположена входная дверь.

Клапан подачи воздуха может быть выполнен в виде отверстия в нижней части стены, в которой расположена входная дверь, либо в виде зазора под дверью.

Выпускной клапан размещается на потолке или на стене вблизи от потолка на максимально отдаленном от клапана подачи воздуха расстоянии, однако не над дверью или сиденьями. Выпускной клапан подсоединяется к каналу вентиляции, выходящему наружу.

Принудительная вентиляция В случае, если естественной вентиляции недостаточно (например, при избыточном давлении в помещении, из которого осуществляется забор свежего воздуха), парная должна быть оборудована системой принудительной вентиляции. Эта система должна обеспечивать вентиляцию пространства из расчета 10–20 м³ на человека в час.

Перед использованием парогенератора необходимо провести анализ пригодности воды.

В тестовом наборе, входящем в комплект поставки парогенератора, предусмотрены тест-индикаторы, позволяющие определять жесткость воды следующим образом:

Погрузите тест-индикатор в воду на 1 с, извлеките тест-индикатор и стряхните с него излишки воды. Спустя одну минуту сравните цветовой код на тест-индикаторе с цветовым кодом, представленным в тестовом наборе.

Результаты тестирования:

- < 3° dH, Очень мягкая вода
- > 4° dH, Мягкая вода. Рекомендуется установить устройство для удаления солей жесткости
- > 7° dH, Вода средней степени жесткости. установить устройство для удаления накипи, и перепроверить жесткость воды.
- > 14° dH, Жесткая вода. установить устройство для удаления накипи, и перепроверить жесткость воды.
- > 21° dH, Очень жесткая вода. установить устройство для удаления накипи, и перепроверить жесткость воды.

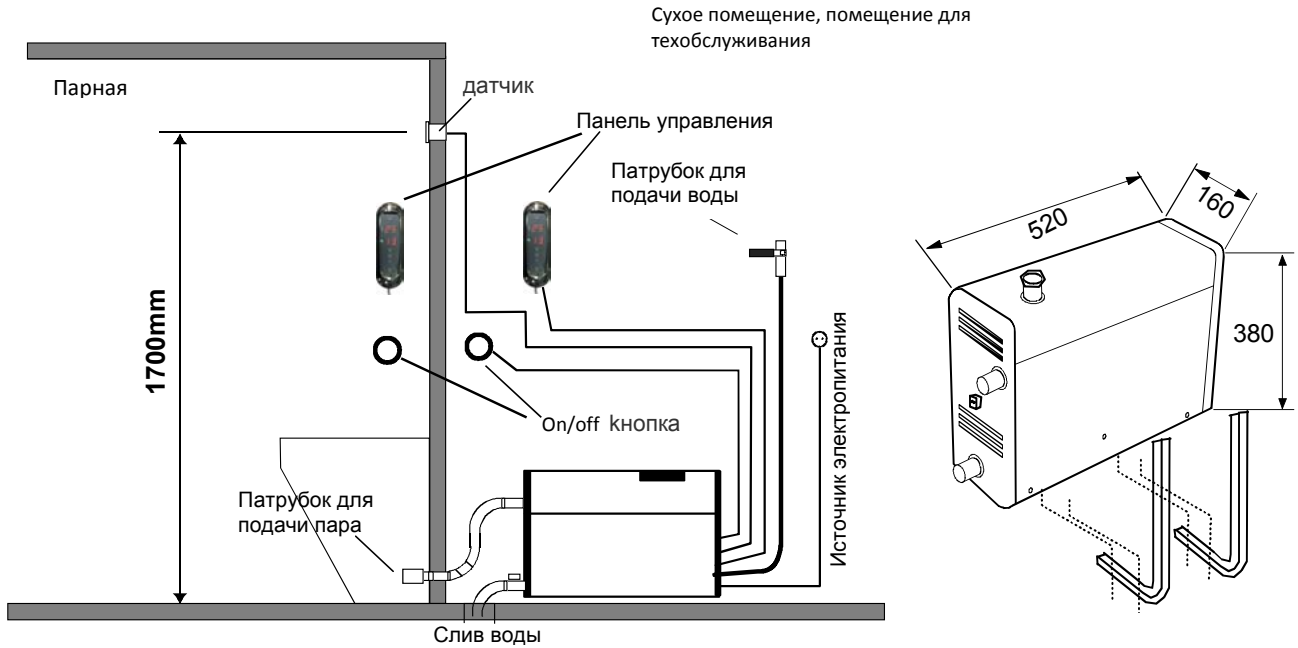
Информацию о времени работы парового генератора в часах до декальцинации см. на стр. 9

Паровой генератор должен быть установлен в сухом помещении (вдали от источника воды и влаги). Помещение должно предусматривать возможность проветривания, поскольку парогенератор также выделяет тепло. Максимальная температура воздуха в помещении не должна превышать 35 °C. Свободное пространство до верхней и боковых поверхностей парогенератора должно составлять не менее 300 мм. При установке парогенератора также необходимо предусмотреть наличие достаточного пространства для его техобслуживания. Вблизи от места установки парогенератора должен располагаться сток для слива воды из бака.

Парогенератор может свободно размещаться на полу либо крепиться к стене с помощью крепежных элементов. При настенном креплении следует использовать крепежные элементы в соответствии с материалом стен. Вес парогенератора в заполненном водой состоянии составляет примерно 17 кг.

При использовании клапана автослива рекомендуется крепить парогенератор к стене в целях обеспечения угла наклона для слива воды.

Монтажная схема



Место расположения панели управления

Настенный монтаж парогенератора

При использовании парогенератора модели HNS-M2 **панель управления** может быть установлена как внутри парной, так и снаружи.

Предусмотрена возможность удлинения кабеля панели управления с помощью аналогичного кабеля длиной не более 10 м.

Кнопка включения/выключения может быть использована для дистанционного пуска и останова парогенератора, кнопка может быть размещена внутри или снаружи парной. См. подробное руководство на с. 12.

Паровая форсунка/Паровые форсунки размещаются на расстоянии примерно 200–400 мм от пола под скамейкой или сиденьем, либо на стене таким образом, чтобы горячий пар не вызвал ожоги ног. Паровые форсунки должны быть направлены в пол. При установке форсунок необходимо исключить вероятность случайного касания форсунок.

Температура пара составляет +100 °С, и контакт с ним может стать причиной травм.

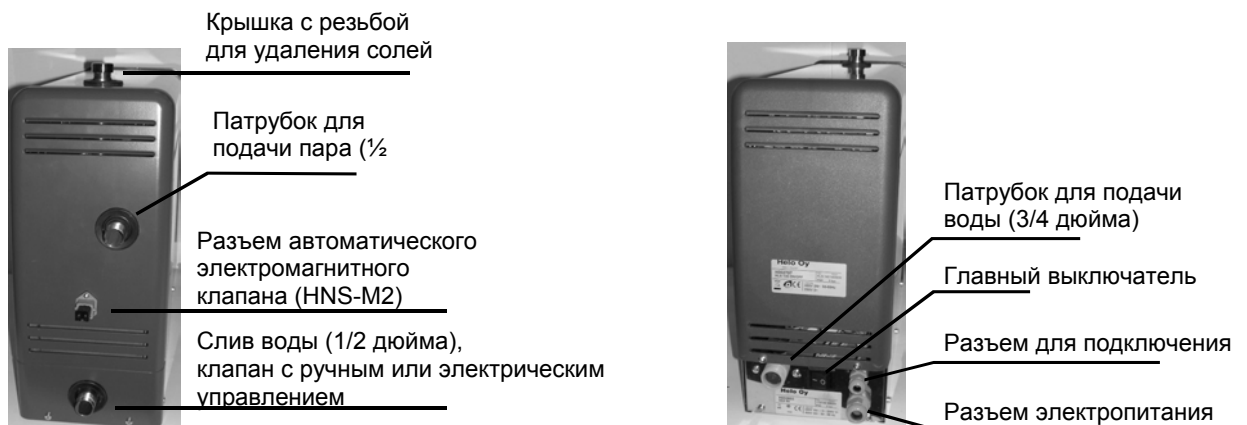
При использовании парной детьми или взрослыми с нарушенной рефлекторной деятельностью паровые форсунки необходимо снабдить защитным устройством, предотвращающим возможность контакта струи горячего пара с людьми.

Датчик. Датчик подключается к разъемам T1 и T2 платы парогенератора, плата автоматически определяет датчик. датчик. устанавливается на высоте примерно 1700 мм, предпочтительно на стене напротив входной двери.

Рекомендуется обеспечить герметизацию ниши для установки термостата с помощью соответствующего уплотнительного материала в целях предотвращения попадания влаги на стенки этой ниши.

Термометр в парной устанавливается на высоте, при которой его показания совпадают с показаниями панели управления.

Подключение парогенератора



Подключение к патрубкам для подачи воды и пара

Подсоедините гибкий 3/4-дюймовый шланг для подачи воды к патрубку, расположенному на панели парогенератора, а также к **сети подачи холодной воды** здания. Давление воды должно быть в пределах 0,2–10 бар. Шланг для подачи воды должен быть снабжен запорным клапаном ручного управления, используемым в целях прекращения подачи воды в парогенератор в случае, если парогенератор не используется в течение продолжительного времени.

В процессе установки необходимо соблюдать местные нормы и правила

При подсоединении к патрубку подачи пара рекомендуется использовать медную трубу размером по крайней мере 18x16 мм (мощность парогенератора 3,4–9,5 кВт) и 22x20 мм (мощность парогенератора 12,0–14 кВт) или силиконовый шланг аналогичного размера. Диаметр патрубка для подачи пара должен быть одинаковым по всей длине.

Патрубок для подачи пара должен быть расположен под наклоном вверх или вниз относительно парогенератора и направлен в парную. В таком патрубке **НЕ ДОЛЖНО БЫТЬ** каких-либо уплотнений или мест скопления конденсата. Образующийся в патрубке для подачи пара конденсат должен иметь возможность свободно стекать в парную или обратно в парогенератор. В случае подсоединения к парогенератору насоса-дозатора ароматических смесей патрубок для подачи пара должен **ВСЕГДА** предусматривать возможность отвода из парогенератора во избежание попадания химических веществ в бак для воды.

Рекомендованная максимальная длина патрубка для подачи пара составляет 5 метров.

В целях безопасности и во избежание образования конденсата в патрубке для подачи пара рекомендуется при любых условиях обеспечивать его дополнительную изоляцию.

Расстояние между неизолированным патрубком для подачи пара и легковоспламеняющимся материалом, например, деревом, должно быть по крайней мере 10 мм.

ВНИМАНИЕ! Горячий пар может стать причиной ожогов.

Электромагнитный клапан, предназначенный для слива воды из резервуара парогенератора (дополнительная принадлежность: автоматический дренажный клапан), установлен на водостоке, в качестве альтернативы используется клапан ручного слива. Подсоедините отводную трубу (медная труба диаметром не менее 16 мм) к соответствующему разьему парогенератора. Отводная труба направляется в ближайший сток за пределами парной. Температура отводимой воды составляет 90–95 °С.

ВАЖНО! На отводную трубу не допускается установка каких-либо ограничителей (клапанов, кранов и т. д.). Вне зависимости от маршрута прокладки отводной трубы она должна иметь наклон от парогенератора в направлении стока. Для формирования соответствующего наклона возможно потребуется прикрепить парогенератор к стене или установить на стойку.

Бак парогенератора необходимо опорожнять после каждого использования парогенератора. Это продлевает жизненный цикл устройства и уменьшает необходимость чистки и ремонта.

Гарантия на продукт становится недействительной в случае некорректной установки парогенератора или его использования с нарушением указаний, представленных в настоящем руководстве. Гарантия также не распространяется на функциональные неисправности, вызванные использованием жесткой воды, т.е. воды с высокой концентрацией солей или других примесей. Техническое обслуживание парогенератора должно осуществляться в соответствии с указаниями, приведенными в настоящем руководстве.

Подключение к сети питания

Парогенератор должен подключаться к сети питания квалифицированным электриком в соответствии с действующими правилами и нормативами. Парогенератор подключается через полустационарное соединение. Для подключения используются кабели H07RN-F (60245 IEC 66) либо кабели соответствующего типа.

Мощность кВт	Кабель для подключения парогенератора H07RN-F/60245 IEC 66 мм ² 400–415 В, три фазы с нейтралью	Предохранитель А	Кабель для подключения парогенератора H07RN-F/60245 IEC 66 мм ² 230 В, три фазы	Предохранитель А	Кабель для подключения парогенератора H07RN-F/60245 IEC 66 мм ² 230–240 В, нейтраль / две фазы	Предохранитель А	Площадь помещения м ³ *)
3.4	5x1,5	3x10	4x1,5	3x10	3x2,5	16	1,5 – 2,5
4.7	5x1,5	3x10	4x2,5	3x16	3x6,0	25	2,5 – 5
6.0	5x1,5	3x10	4x2,5	3x16	3x6,0	25	5 – 7
7.7	5x2,5	3x16	4x6	3x25	3x10	35	7 – 10
9.5	5x2,5	3x16	4x6	3x25	-----	-----	10 – 12
12.0	5x6	3x25	4x10	3x35	-----	-----	12 – 15
14.0	5x6	3x25	4x10	3x50	-----	-----	15 – 18

Главный выключатель

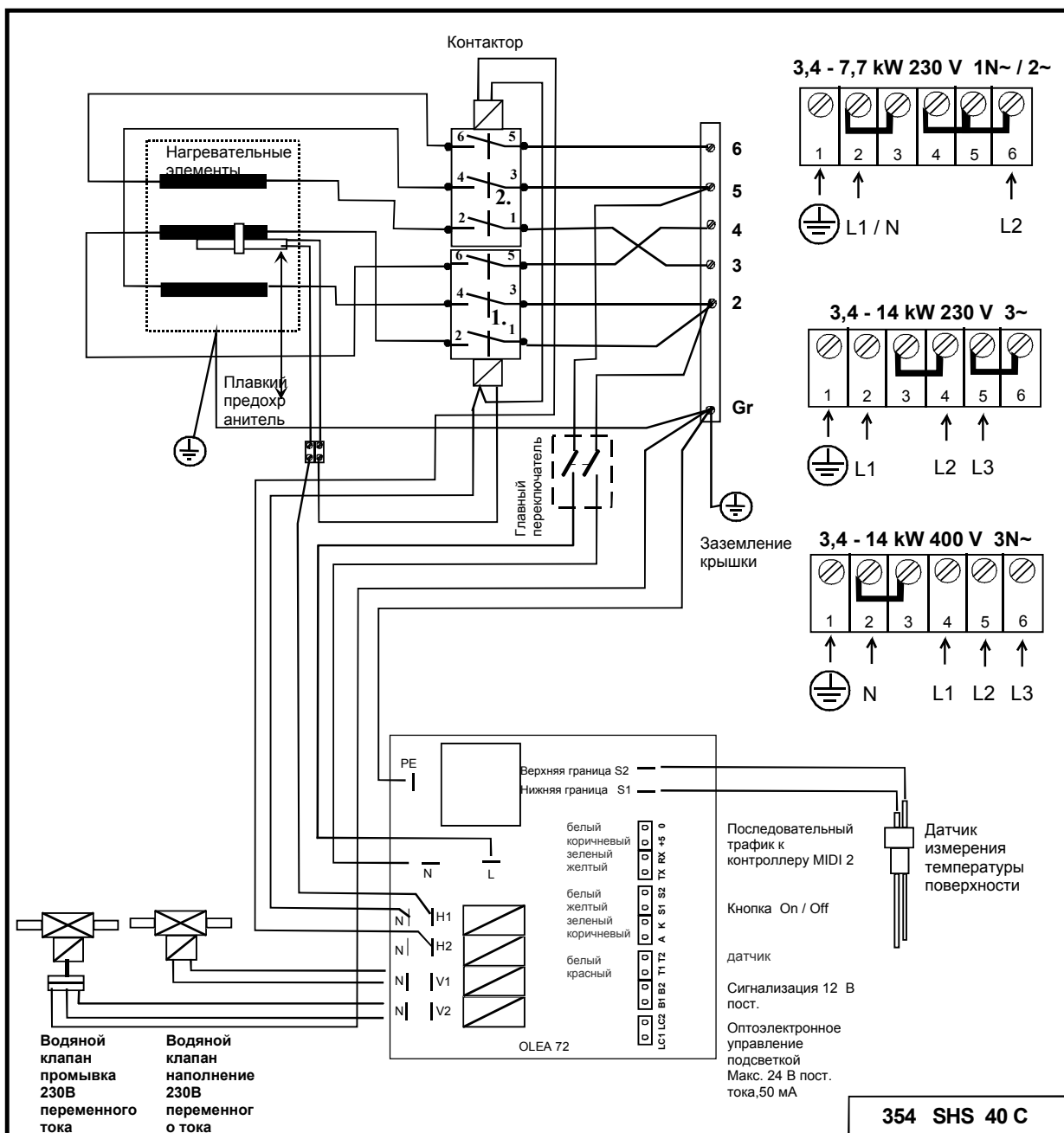
Главный выключатель, используемый в том случае, если парную не планируется использовать в течение длительного периода, расположен с одной стороны парогенератора в нижней части.

При отключении питания функция автоматического слива и промывки парогенератора прекращает свое действие. (По дополнительному заказу, Automatic drain valve)

Парового генератора Нагревательные элементы

Teho Мощность Leistung	Нагревательный элемент 230 В		
	1	2	3
3.0	SEPD 131/1000 Вт	SEPD 130/1000 Вт	SEPD 131/1000 Вт
3.4	SEPD 97/1150 Вт	SEPD 111/1150 Вт	SEPD 97/1150 Вт
4.7	SEPD 98/1567 Вт	SEPD 112/1567 Вт	SEPD 98/1567 Вт
6	SEPD 99/2000 Вт	SEPD 113/2000 Вт	SEPD 99/2000 Вт
7.7	SEPD 100/2567 Вт	SEPD 114/2567 Вт	SEPD 100/2567 Вт
9.5	SEPD 116/5250 Вт	SEPD 115/3500 Вт	SEPD 116/5250 Вт
12	SEPD 119/4250 Вт	SEPD 115/3500 Вт	SEPD 119/4250 Вт
14	SEPD 116/5250 Вт	SEPD 115/3500 Вт	SEPD 116/5250 Вт

Схемы подключения



HNS – M2 3,4 – 7,7 kW 230V – 240V 1N~/2~, 230V 3~, 400V - 415V 3N~

HNS – M2 9,5 – 14,0 kW 230V 3~, 400V - 415V 3N~

Двухуровневое управление парогенератором

Управление нагревательным элементом парогенератора двухуровневое.

Пример. Задана температура +43 °С. Когда температура достигает +43 °С, два элемента выключаются с помощью контактора, а один элемент поддерживает температуру с помощью другого контактора. Если температура повышается на 1 °С от заданной температуры, все элементы выключаются. Когда температура опускается на 1 °С от заданной температуры, все элементы снова включаются. Это обеспечивает стабильное производство пара в течение всего времени операции.

Процедуры технического обслуживания парогенератора

Воду из бака парогенератора необходимо сливать после каждого использования.

В целях продления срока службы парогенератора и снижения потребности в ручном удалении солей жесткости рекомендуется **подключать парогенераторы, используемые в местах общественного пользования, к фильтру для снижения жесткости воды, благодаря которому происходит удаление солей.** Это особенно важно, если жесткость воды превышает 7 °dH (немецкие градусы жесткости).

Фильтр для снижения жесткости воды не должен создавать пену или служить причиной вредных химических реакций, которые могут исказить показания фактического уровня воды в баке и привести к срабатыванию защиты от перегрева.

При обычном домашнем использовании потребность в удалении солей жесткости минимальна, поскольку вода не очень жесткая. Несмотря на это, налет солей жесткости необходимо удалять из парогенератора по крайней мере один раз в год. Налет удаляется со стенок бака и нагревательных элементов.

Удаление солей жесткости из парогенератора

- Включите парогенератор и подождите, пока вода в баке закипит.
- Выключите парогенератор.
- Снимите колпачок с трубки, которая проходит через крышку парогенератора. **Внимание! Резьбовая крышка горячая.**
- С помощью воронки залейте средство для удаления солей жесткости (например, лимонную кислоту) в бак.
- Установите колпачок на трубку и подождите, пока средство подействует.
- Спустя примерно 15 минут парогенератор автоматически выполнит слив и промывку, после чего он снова готов к работе (дополнительная принадлежность: автоматический дренажный клапан).
- **Клапан ручного слива.** После закипания оставьте лимонную кислоту в баке на 15 минут и после этого промойте бак, открыв сливной клапан. Закройте клапан после первой промывки, повторно включите парогенератор и дайте баку наполниться водой. При необходимости повторите процесс.



Лимонная кислота, используемая в качестве средства для удаления солей жесткости, не имеет запаха, безвредна и безопасна для деталей парогенератора.

Во время использования средств для удаления солей жесткости другого типа прием водных процедур запрещен.

В соответствии с представленной таблицей можно сделать вывод о том, что необходимость в удалении налета солей жесткости вручную зависит от качества воды, мощности парогенератора и времени его работы.

Время работы в часах до удаления солей жесткости. В местах общественного пользования следует использовать умягчители воды для снижения потребности в удалении солей жесткости вручную. Кроме того, необходимо установить клапан автоматического слива (автоматический дренажный клапан).					
		Продолжительность работы в часах при использовании воды различной жесткости			
Мощность парогенератора, кВт	Количество средства для удаления солей жесткости. Лимонная кислота (1 пакет 50 г)	Умягченная вода 0,01–1 °dH	Мягкая вода 1–3 °dH	Вода средней степени жесткости 4–7 °dH	Жесткая вода 8–14 °dH
3,4 кВт	2 пакета	7000	2300	900	350
4,5 кВт	2 пакета	3800	1300	500	190
6,0 кВт	2 пакета	2600	900	300	130
7,7 кВт	2 пакета	1700	600	200	90
9,5 кВт	2 пакета	1500	500	180	80
12 кВт	2 пакета	1300	400	160	70
14 кВт	2 пакета	1200	300	150	60

Эти интервалы обслуживания рекомендованы производителем. В случае необходимости удаление солей можно выполнять чаще.

Парогенератор готов к использованию сразу же после процесса удаления солей. Если в парной после обработки ощущается лимонный аромат, промойте парогенератор повторно. Использование лимонной кислоты не наносит вреда здоровью.

Слив и промывка

Парогенератор HNS-M2 имеет возможность автоматического цикла слива и промывки (дополнительная принадлежность: автоматический дренажный клапан). Через 15 минут после автоматической или ручной остановки парогенератора открывается электронный сливной клапан. Слив продолжается около 4 минут, после чего бак парогенератора снова заполняется холодной водой и ополаскивается. Опорожнение бака парогенератора сразу после использования позволяет продлить срок службы, даже когда качество воды оставляет желать лучшего. Промывка бака не заменяет регулярного удаления солей. После промывки парогенератор переключается в режим готовности и остается в нем до запуска следующей программы.

Установка предохранительного клапана

Предохранительный клапан устанавливается на паровой трубе с помощью поставляемого тройникового соединителя $\frac{1}{2}$ ". Отдельная отводная труба, выходящая прямо в сливное отверстие или на пол, устанавливается на предохранительном клапане. **ВНИМАНИЕ:** Отводная труба предохранительного клапана не должна быть подсоединена к дренажной трубе парового генератора или к паровой трубе. На резьбе используйте уплотнительную ленту, входящую в комплект поставки, или аналогичный вид уплотнения.

Изображение.

Предохранительный клапан и клапан слива воды (автоматический дренажный клапан) установлены.



Очистка помещения парной

Промывайте сиденья и пол теплой водой после каждого использования (не используйте устройство для мытья под давлением). Регулярно очищайте сиденья мягким чистящим средством. Используйте этиловый спирт или уайт-спирит. Не используйте для очистки сидений и стен парной абразивные вещества, сильнощелочные чистящие средства или растворители. При необходимости свяжитесь с производителем. Важно тщательно очистить весь пол, вплоть до углов. Для этого следует использовать горячую воду, щетку и средство для чистки пола, которое удаляет загрязнения и жирные пятна.

Гарантия на продукт становится недействительной в случае некорректной установки парогенератора или его использования с нарушением указаний, представленных в настоящем руководстве. Гарантия также не распространяется на функциональные неисправности, вызванные использованием жесткой воды, т.е. воды с высокой концентрацией солей или других примесей. Техническое обслуживание парогенератора должно осуществляться в соответствии с указаниями, приведенными в настоящем руководстве.

Профессиональное применение парогенератора

Помимо процедуры удаления накипи рекомендуется составить план обслуживания для парогенераторов, которые часто используются (эксплуатация 6 часов или более). Обслуживание рекомендуется проводить 6 раз в год, и он должен включать визуальную проверку нагревательных элементов, датчика для измерения температуры поверхности, проверку и чистку внутренней поверхности бака (от скопившейся извести), а также, если необходимо, замену деталей. Чистка бака осуществляется через монтажные отверстия нагревательных элементов.

Использование парогенератора HNS-M2

Панель управления Midi 2 (RA 29)



Управление освещением. Для использования требуется адаптер освещения 0043214 (продается отдельно).



Дисплей температуры. Температурный диапазон 30–50 °С.



Дисплей оставшегося времени. Диапазон настройки времени от 0 до 23 часов.



Для увеличения температуры или времени используйте кнопку «плюс».



Кнопка «OK» используется для подтверждения изменения настроек или перехода к следующему этапу, например настройкам времени.



Для уменьшения температуры или времени используйте кнопку «минус».



Кнопка включения/выключения. Служит для включения или выключения парогенератора.

Три различных варианта использования элементов управления

- Панель управления Midi 2
- Кнопка включения/выключения
- Панель управления Midi 2 и кнопка включения/выключения

Панель управления Midi 2

Парогенератор включается нажатием на кнопку включения/выключения в центре управления. После этого дисплей температуры начинает мигать. Значение температуры устанавливается кнопками «+» и «-» с шагом 1 градус в диапазоне от 30 °C до 50 °C. Когда на дисплее достигнуто нужное значение температуры, используйте кнопку «OK», чтобы перейти к индикации времени, или подождите 3 секунды, пока дисплей времени не начнет мигать. Когда дисплей времени мигает, с помощью кнопок «+» или «-» можно задавать время с шагом в 1 минуту до достижения значения 60 минут, после чего значение времени на дисплее будет отображаться уже в часах вплоть до значения 23. Когда остается 90 минут, дисплей переключается к индикации в минутах. До этого момента отображается только количество полных часов оставшегося времени. Когда остается 5 минут, дисплей времени начинает мигать, указывая, что время использования сауны подходит к концу. В случае необходимости можно использовать кнопку включения/выключения для повторного включения парогенератора.

Последние значения времени и температуры сохраняются в памяти.

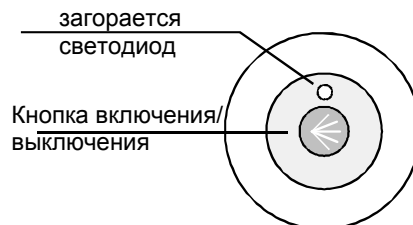
Назначение кнопки включения/выключения

Если вы используете только кнопку включения/выключения, то парогенератор будет работать 30 минут, после чего автоматически выключится. Работа парогенератора начинается нажатием на кнопку. Во время работы парогенератора загорается светодиод над кнопкой. Парогенератор можно выключить нажатием на кнопку включения/выключения до истечения 30 минут. В этом случае освещение погаснет. При необходимости парогенератор можно включить повторно.

Если используется кнопка включения/выключения, с парогенератором может быть использован отдельный датчик температуры.

Датчик включает повышение температуры в парной выше +50 °C (датчик 0043210).

Информация по установке датчика приведена на следующей странице.



Панель управления Midi 2 и кнопка включения/выключения

Если панель управления установлена в другом месте, вы можете использовать кнопку включения/выключения на панели управления для включения или выключения парогенератора. Нажмите кнопку включения/выключения и удерживайте в течение 4 секунд, после этого загорится светодиодный индикатор на кнопке, подтверждая включение парогенератора. Если вы хотите выключить парогенератор до истечения времени на панели управления, нажмите кнопку включения/выключения на 4 секунды, после чего светодиод погаснет. Панель управления используется для установки температуры и времени.

Управление освещением

Освещением также можно управлять с помощью кнопки освещения на панели управления. При нажатии на кнопку загорается светодиодный индикатор.

Разъемы LC1 и LC2 на печатной плате парогенератора предназначены для управления освещением. Подключите разъемы LC1 и LC2 адаптера освещения к соответствующим разъемам на плате парогенератора. Более подробная информация приведена в инструкции по эксплуатации адаптера освещения (дополнительная принадлежность: адаптер освещения 0043214).

Сообщения об ошибках

E1 Поверхностный датчик парогенератора регистрирует отсутствие воды (время заполнения 2 минуты) или водопроводный кран выключается во время работы парогенератора, или что-то еще препятствует поступлению воды в парогенератор. Проверьте поступление воды в парогенератор. Если проблема в парогенераторе, может потребоваться обслуживание или ремонт.

E2 Данное сообщение об ошибке появляется при неисправности последовательного обмена данными между центром управления и платой парогенератора.

При неисправности требуется обслуживание.

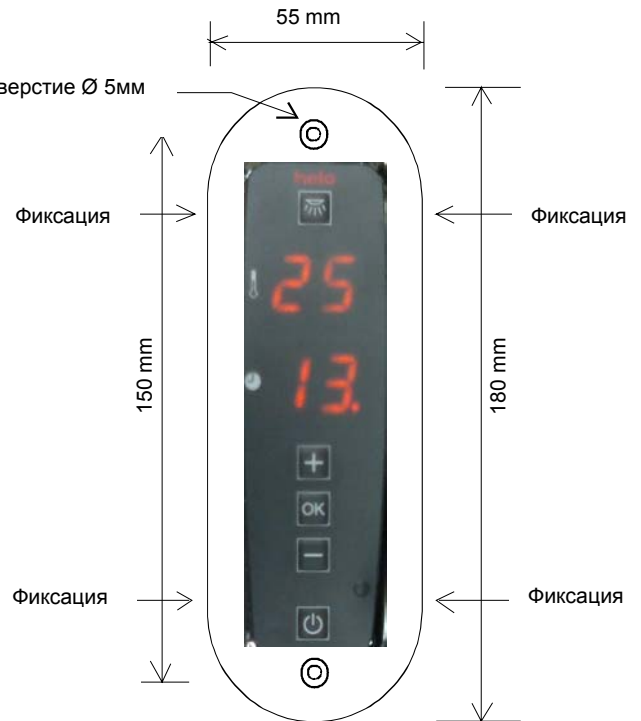
Парогенератор выключается после появления сообщения об ошибке. Устраните причину неисправности или обратитесь в сервисную службу. Подтвердить сообщение о неисправности можно кнопкой включения/выключения.

В парогенераторах, оборудованных **кнопкой включения/выключения**, в случае проблемы с парогенератором светодиод начинает часто мигать. Парогенератор был включен при закрытом водопроводном кране, или что-то еще препятствует поступлению воды в парогенератор. Это уведомление появляется когда парогенератор работает, а подача воды отключается. Сообщение об ошибке можно подтвердить кнопкой включения/выключения. Устраните неисправность или обратитесь за помощью по ее устранению.

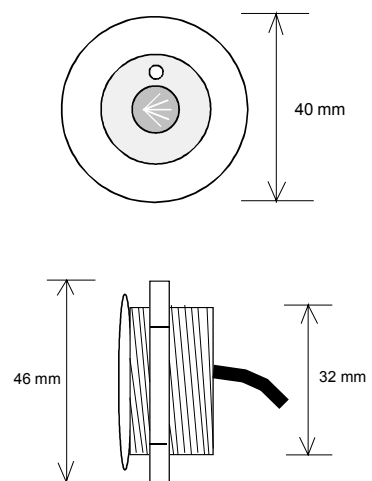
Плата имеет выход для сигнализации 24 В постоянного тока с максимальным током 50 мА. Выход активируется, когда на дисплее появляется сообщение об ошибке E1 и E2 или когда на кнопке быстро мигает светодиод.

Панель управления наполнена уплотняющим материалом, обеспечивающим влагостойкость. Панель управления может быть установлена на стене. Отверстие для трубы в парной необходимо герметизировать, чтобы влага не проходила в конструкционные материалы. Кабель остается за панелью управления. Кабель также может подходить к панели управления снизу, через заранее проделанное отверстие.

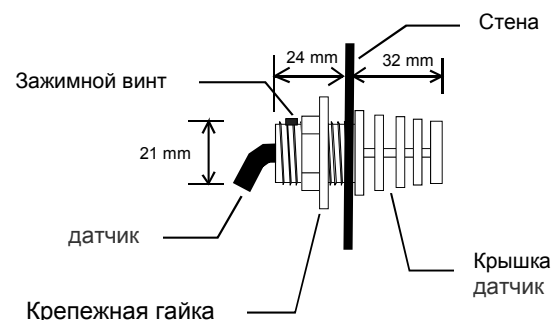
Рамка панели управления устанавливается непосредственно на панель. Разъединение выполняется при помощи инструмента, который идет в комплекте с агрегатом. На краях рамки имеются небольшие отверстия (4 отверстия). Через отверстие при помощи инструмента слегка протолкните фиксатор рамки, и вытяните рамку.



Нажимная кнопка заполнена герметиком, поэтому ее можно установить в парной. Кнопка может устанавливаться в стене (на акриловых стенах), или для нее может быть сделано соответствующее отверстие, в которое помещается кнопка и которое заполняется соответствующим герметиком. При необходимости могут использоваться поверхностные монтажные коробки. Их не надо герметизировать, так как имеющаяся кнопка загерметизирована.



Датчик устанавливается на высоте 170 см от пола, предпочтительно на стене напротив двери. Крепежную гайку можно использовать на акриловой стенке. Отверстие можно сделать в более толстой стене и уплотнить его с помощью подходящего уплотнителя, чтобы исключить поступление влаги в конструкционные материалы. Вставьте датчик в корпус и укрепите кабель зажимным винтом.



Устранение неисправностей

ВНИМАНИЕ! Парогенераторы могут иметь нескольких электрических цепей. Перед устранением неисправностей убедитесь, что парогенератор полностью обесточен.

Поиск и устранение неисправностей

В случае отказа парогенератора проверьте следующее:

- панель управления и парогенератор установлены в соответствии со схемами подключения;
- парогенератор установлен в соответствии с указаниями, представленными в настоящем руководстве;
- отводная труба имеет необходимый уклон в сторону стока;
- фильтр для защиты от загрязнений не засорен. Такой фильтр размещается во входном патрубке для подачи воды. Отпустите фитинг трубы для очистки, извлеките фильтр и удалите из него все загрязнения и соли жесткости;
- в патрубке для подачи пара и в выходной трубе системы вентиляции отсутствуют места скопления конденсата;
- в патрубке для подачи пара отсутствуют резкие изгибы (радиус изгиба должен быть не менее 50 мм);
- все краны, соединенные с входным патрубком для подачи воды в парогенератор, открыты;
- парная и система вентиляции соответствуют указаниям по установке и строительству.

Перечень неисправностей и способов их устранения

Возможные причины и способы устранения неисправностей

Процесс нагревания занимает слишком длительное время

Причина: недостаточная мощность парогенератора. (См. значение мощности в соответствующей таблице).

Меры: *замените используемый парогенератор на более мощную модель.*

Причина: чрезмерно интенсивная вентиляция парной.

Меры: *уменьшите объем вентиляции из расчета 10–20 м³ на человека в час.*

Причина: выход из строя плавкого предохранителя в шкафу электрооборудования.

Меры: *замените предохранитель.*

Меры: *замените нагревательный элемент.*

Причина: датчик расположен слишком близко от струи пара.

Меры: *переместите датчик в другое место или измените направление струи пара.*

Парная не нагревается или отсутствует пар

Причина: выход из строя плавкого предохранителя в шкафу электрооборудования.

Меры: *замените предохранитель.*

Причина: в парогенератор не поступает вода.

Меры: *откройте кран подачи воды.*

Причина: настройка панели управления выполнена неверно.

Меры: *проверьте настройки времени и температуры.*

Причина: фильтр защиты от загрязнений засорен.

Меры: *извлеките и очистите фильтр защиты от загрязнений из входного патрубка подачи воды.*

Причина: заклинивание электромагнитного клапана на входящем патрубке подачи воды.

Меры: *извлеките и очистите электромагнитный клапан.*

Причина: в баке для воды парогенератора скопилось большое количество налета солей жесткости. (См. тест 1).

Меры: *очистите бак для воды и штифт датчика температуры поверхности, а также замените нагревательные элементы (при необходимости).*

Причина: парогенератор подключен к сети питания, напряжение в которой не соответствует требованиям.

Меры: *проверьте напряжение и правильность подключения парогенератора. (См. схему подключения).*

Причина: сработал термopредохранитель. (См. тест 4).

Меры: *проверьте и устраните возможные неисправности в патрубке для подачи пара, например, устраните преграды, образованные вследствие резких изгибов, места скопления конденсата или существенно уменьшите внутренний диаметр патрубка. Также существует вероятность скопления в баке солей жесткости или загрязнений. (См. предыдущий абзац).*

Причина: неисправность печатной платы, панели управления или электромагнитного клапана.

Меры: *замените неисправную деталь.*

Теплая вода вытекает из паровой форсунки, а также в парильном помещении недостаточно пара или пар отсутствует

Причина: заклинивание электромагнитного клапана на входящем патрубке для подачи воды в открытом состоянии по причине загрязнения или электрической неисправности. (См. тест 3).

Меры: извлеките и очистите электромагнитный клапан. устраните неисправность электроцепей.

Причина: отказ электромагнитного клапана.

Меры: замените электромагнитный клапан.

Причина: неисправность печатной платы.

Меры: замените печатную плату.

Теплая вода вытекает из паровых форсунок импульсно или в виде слабой непрерывной струи вместе с паром.

Причина: наличие небольшого скопления конденсата в патрубке для подачи пара.

Меры: удалите скопление конденсата.

Причина: слишком большая часть патрубка для подачи пара не изолирована.

Меры: выполните изоляцию патрубка для подачи пара.

Теплая вода непрерывно вытекает из отводной трубы парогенератора.

Причина: заклинивание электромагнитного клапана для автоматического слива воды в открытом состоянии.

Меры: выключите парогенератор. Включите парогенератор спустя 80 мин. Если неисправность всё ещё присутствует, извлеките и очистите электромагнитный клапан для автоматического слива воды.

Стук в патрубках подачи воды при закрытии и открытии электромагнитного клапана.

Причина: ненадлежащее подсоединение к патрубкам подачи воды парогенератора.

Меры: надежно закрепите трубы для подачи воды на стене.

Причина: эффект "отдачи" во входном патрубке для подачи воды.

Меры: присоедините герметичный армированный резиновый шланг длиной примерно 1 метр к концу патрубка для подачи воды парогенератора.

Разомкнут предохранительный клапан или сработал термopедохранитель.

Причина: патрубок для подачи пара заблокирован. (См. тест 4).

Меры: устраните блокировку.

Причина: внутренний диаметр патрубка для подачи пара существенно уменьшен. (См. тест 4).

Меры: замените патрубок или соединение с уменьшенным внутренним диаметром (внутренний диаметр должен быть не менее 16 мм).

Причина: несколько резких изгибов в патрубке для подачи пара. (См. тест 4).

Меры: выполните менее резкие изгибы.

Причина: Большое скопления конденсата в патрубке для подачи пара. (См. тест 4).

Меры: установите патрубок для подачи пара таким образом, чтобы устранить возможность образования мест скопления конденсата.

Пар с момента пуска вырабатывается неравномерно.

Причина: датчик расположен некорректно. (См. тест 2).

Меры: переместите датчик или измените направление струи пара.

Причина: налет солей жесткости или прочие загрязнения в фильтре защиты от загрязнений.

Меры: извлеките и очистите фильтр защиты от загрязнений.

ТЕСТ 1**Проверка наличия отложений солей жесткости в баке для воды.**

Отпустите стопорную гайку, расположенную на верхней поверхности парогенератора. Опустите лампу фонаря, соединенную проводами с батареей, в отверстие и осветите пространство внутри бака. Наличие на дне налета солей жесткости толщиной более 30 мм свидетельствует о том, что техобслуживание парогенератора не проводилось и налет не удалялся в соответствии с указаниями.

Также существует вероятность того, что функция автоматического слива и промывки не работает. Следует проверить, что парогенератор не был отключен от питания после использования с помощью выключателя, который может быть установлен на подводящей линии. Отключить подачу питания с помощью такого выключателя можно только спустя 80 мин. после выключения панели управления.

Проверьте работоспособность функции автоматического слива путем установки емкости объемом примерно 12 л под отводной трубой. Включите парогенератор примерно на 15 мин. Выключите парогенератор **точно** так же, как это делается обычно по завершении водных процедур. Подождите по крайней мере 80 мин и проверьте, заполняется ли емкость водой. Если заполнение емкости водой не происходит, это свидетельствует о неправильном электрическом подключении парогенератора либо об отключении питания в проводах, соединяющих шкаф электрооборудования и парогенератор. Также существует вероятность блокировки выпускного клапана или отказа печатной платы.

ТЕСТ 2**Проверка датчика термореле**

Смочите небольшое полотенце водой и повесьте его на датчик. Если по истечении 20 минут парогенератор начинает вырабатывать пар, значит, датчик функционирует, однако он расположен не в соответствующем месте либо температура настроена на слишком низкое значение. Если пар не генерируется, следует определить неисправность с помощью перечня неисправностей.

ТЕСТ 3**Проверка электромагнитного клапана**

Выключите парогенератор, используя панель управления. Если спустя 10 мин после выключения питания с помощью панели управления из паровых форсунок продолжает вытекать вода, то электромагнитный клапан загрязнен. Следует извлечь и очистить электромагнитный клапан.

Если вода перестает вытекать из паровых форсунок в течение 10 мин. с момента выключения питания с помощью панели управления, значит, неисправность касается электрической части парогенератора (неправильное подключение или неисправность печатной платы). Также существует вероятность того, что в баке для воды скопилось большое количество солей жесткости. (См. тест 1).

ТЕСТ 4**Проверка патрубка для подачи пара с помощью предохранительного клапана или термопредохранителя.**

Извлеките патрубок для подачи пара из парогенератора. Включите парогенератор и оставьте в рабочем режиме в течение 1 ч. Если предохранительный клапан или термопредохранитель не срабатывает во время теста, значит, в патрубке для подачи пара находится препятствие, которое перекрывает канал подачи пара. В таком случае необходимо следовать указаниям, представленным в перечне неисправностей.

Гарантия на продукт становится недействительной в случае некорректной установки парогенератора или его использования с нарушением указаний, представленных в настоящем руководстве. Гарантия также не распространяется на функциональные неисправности, вызванные использованием жесткой воды, т.е. воды с высокой концентрацией солей или других примесей. Техническое обслуживание парогенератора должно осуществляться в соответствии с указаниями, приведенными в настоящем руководстве.

Указания по защите окружающей среды

После окончания срока службы электрокаменку нельзя выбрасывать в контейнер, предназначенный для обычных бытовых отходов. Электрокаменку следует сдать в пункт приемки для последующей переработки электрических и электронных устройств.

Об этом сообщает маркировка изделия, информация в инструкции или на упаковке.



Переработка материалов должна осуществляться в соответствии с маркировкой на них. Благодаря повторному использованию материалов или использованию старого оборудования любым иным способом можно внести большой вклад в дело защиты окружающей среды. Сдавать изделие в центр переработки следует без камней для сауны и слоя талька.

По вопросам мест переработки обращаться в муниципальную администрацию.

Instructions for environmental protection

This product must not be disposed with normal household waste at the end of its life cycle. Instead, it should be delivered to a collecting place for the recycling of electrical and electronic devices.

The symbol on the product, the instruction manual or the package refers to this.



The materials can be recycled according to the markings on them. By reusing, utilising the materials or by otherwise reusing old equipment, you make an important contribution for the protection of our environment. Please note that the product is returned to the recycling centre without any sauna rocks and soapstone cover.

Please contact the municipal administration with enquiries concerning the recycling place.

Instructies ter bescherming van het milieu

Dit product mag aan het einde van de levensduur niet worden weggegooid via het normale huishoudafval. In plaats daarvan moet het worden afgegeven bij een inzamelplaats voor het recylen van elektrische en elektronische apparaten.

Dit is waar het symbool op het product, de gebruiksaanwijzing of de verpakking naar verwijst.



Het materiaal kan worden gerecycled op basis van de aangebrachte markeringen. Door hergebruik van materialen of oude apparaten levert u een belangrijke bijdrage aan de bescherming van ons milieu. Lever het afgedankte product af bij de inzamelplaats zonder saunastenen of het deksel van speksteen.

Voor vragen over de inzamelplaats kunt u contact opnemen met de gemeente.

Instructions pour la protection de l'environnement

Ce produit ne doit pas être mêlé aux ordures ménagères en fin de vie. Il doit être déposé dans un centre de collecte pour le recyclage des appareils électriques et électroniques.

Le symbole apposé sur le produit, la notice d'utilisation ou l'emballage l'indique.



Les matières peuvent être recyclées conformément à leur marquage. En réutilisant, recyclant les matières ou en utilisant différemment un vieil équipement, vous contribuez considérablement à la protection de l'environnement.

Attention : ce produit doit être déposé au centre de recyclage sans pierres et sans parement en stéatite.

Veillez contacter votre Municipalité pour connaître le centre de recyclage.