

Nordmann ES4

Электродные пароувлажнители



УСТАНОВКА И ИНСТРУКЦИИ ПО ЭКСПЛУАТАЦИИ

Содержание

1	Введение	4	6	Эксплуатация	55
1.1	Общие положения	4	6.1	Функции элементов индикации и управления	55
1.2	Указания по установке и инструкции по эксплуатации	4	6.2	Ввод в эксплуатацию	56
			6.3	Указания по эксплуатации	57
2	Правила техники безопасности	6	6.3.1	Функции светодиодов в режиме отображения информации	57
3	Описание изделия	8	6.3.2	Удаленная индикация функционирования и неисправностей	57
3.1	Номенклатура моделей	8	6.3.3	Контроль в процессе эксплуатации	58
3.2	Обозначение изделия	9	6.4	Проведение слива вручную	58
3.3	Конструкция парового увлажнителя	10	6.5	Снятие с эксплуатации	58
3.4	Описание функций	11			
3.5	Обзор системы увлажнения	13	7	Техническое обслуживание	59
3.6	Опции	15	7.1	Основные указания по техобслуживанию	59
3.7	Принадлежности	16	7.2	Список техобслуживания	60
3.7.1	Обзор принадлежностей	16	7.3	Работы по разборке и сборке для проведения техобслуживания	61
3.7.2	Детальное описание принадлежностей	17	7.3.1	Снятие и установка парового цилиндра	61
3.8	Объем поставки	20	7.3.2	Снятие и установка сливной воронки	64
3.9	Хранение/ транспортировка/ упаковка	20	7.3.3	Снятие и установка наполнительной чашки и шлангов	65
4	Указания планировщику	21	7.3.4	Снятие и установка дренажного клапана	66
4.1	Выбор модели	21	7.3.5	Снятие и установка клапана наполнения	67
4.1.1	Расчет требуемой паропроизводительности	21	7.4	Указания по чистке частей прибора	68
4.1.2	Выбор модели	22	7.5	Указания по чистящим средствам	69
4.2	Выбор опций и принадлежностей	22	7.6	Сброс индикатора необходимости техобслуживания	69
4.3	Выбор системы регулирования	23			
5	Монтаж и установка	25	8	Диагностика неисправностей	70
5.1	Основные указания по монтажу и установке	25	8.1	Индикация ошибок	70
5.2	Обзор установки	26	8.2	Списки неисправностей	71
5.3	Монтаж прибора	28	8.2.1	Неисправности системы	71
5.3.1	Указания по размещению и монтажу прибора	28	8.2.2	Неисправности прибора	71
5.3.2	Крепление прибора	30	8.3	Указания по устранению неисправностей	73
5.3.3	Проверка монтажа прибора	31	8.4	Сброс индикатора неисправности (горит красный светодиод)	73
5.4	Установка парового оборудования	32			
5.4.1	Обзор установки парового оборудования	32	9	Вывод из эксплуатации/ утилизация	74
5.4.2	Размещение парораспределительных трубок	33	9.1	Вывод из эксплуатации	74
5.4.3	Установка парораспределителя	37	9.2	Утилизация/ вторичная переработка	74
5.4.4	Выбор места установки и монтаж вентиляторов FAN4... и Turbo...	38			
5.4.5	Установка парового и конденсатного шлангов	40	10	Характеристики изделия	75
5.4.6	Обычные ошибки паровой и конденсатной линий	44	10.1	Технические данные	75
5.4.7	Проверка установки паровой системы	45	10.2	Габаритные размеры прибора	76
5.5	Установка водяной системы	46			
5.5.1	Обзор установки водяной системы	46			
5.5.2	Указания по установке водяной системы	47			
5.5.3	Проверка установки водяной системы	48			
5.6	Установка электрооборудования	49			
5.5.1	Электросхема Nordmann ES4	49			
5.6.2	Примечания по установке электрооборудования	50			
5.6.3	Настройки прибора	53			
5.6.4	Проверка установки электрооборудования	54			

1 Введение

1.1 Общие положения

Благодарим Вас за приобретение **пароувлажнителя Nordmann ES4**.

Пароувлажнители Nordmann ES4 включают в себя все последние технические достижения и соответствуют всем общепринятым нормам техники безопасности. Тем не менее, неправильное использование увлажнителя Nordmann ES4 может привести к возникновению угрозы здоровью пользователя или посторонних лиц и/или повреждению ценного имущества.

Чтобы гарантировать безопасное и экономичное использование пароувлажнителя Nordmann ES4, пожалуйста соблюдайте и выполняйте все требования инструкции по технике безопасности, содержащиеся в данном документе. Также соблюдайте инструкции по установке компонентов и принадлежностей, используемых в пароувлажняющей системе.

Если у Вас возникли вопросы, на которые нет ответа, или которые недостаточно освещены в настоящей документации, просим обращаться к местному поставщику оборудования Nordmann. Там будут рады оказать вам необходимую помощь.

1.2 Указания по установке и инструкции по эксплуатации

Ограничения

Настоящая инструкция по установке и эксплуатации предназначена для пароувлажнителя Nordmann ES4. Дополнительные принадлежности (например, парораспределительные трубки, система распределения пара и т.д.) рассматриваются только в том объеме, который необходим для понимания правильной работы оборудования. Более подробная информация содержится в соответствующих инструкциях.

Настоящая инструкция по установке и эксплуатации ограничивается рассмотрением следующих вопросов: **установка, ввод в эксплуатацию, эксплуатация, техническое обслуживание и устранение неисправностей** парового увлажнителя Nordmann ES4. Данная документация предназначена **специалистам, получившим соответствующее образование и достаточно квалифицированным для работы с прибором.**

В настоящей инструкции по установке и эксплуатации прилагаются также отдельные документы (перечень запасных частей, инструкция по принадлежностям и т.д.). Во всех необходимых случаях в документах приводятся соответствующие перекрестные ссылки.

Символы, используемые в технической документации

ОСТОРОЖНО!

Слово “ОСТОРОЖНО” в настоящей документации означает, что пренебрежение мерами предосторожности может привести к **повреждению и/или неисправной работе** устройства или других материальных ценностей.

ПРЕДУПРЕЖДЕНИЕ!

Слово “ПРЕДУПРЕЖДЕНИЕ”, используемое вместе с общим символом предостережения, указывает на инструкции по технике безопасности в настоящей документации, пренебрежение которыми может привести к **травмам**.

ОПАСНОСТЬ!

Слово “ОПАСНОСТЬ”, используемое вместе с общим символом предостережения, указывает на инструкции по технике безопасности в настоящей документации, пренебрежение которыми может привести к **тяжёлым травмам или даже смерти**.

Хранение технической документации

Настоящие инструкции по установке и эксплуатации следует хранить в надёжном, но легкодоступном месте. При смене владельца оборудования, документацию необходимо передать новому оператору. При утере документации просим связаться с Вашим поставщиком оборудования Nordmann.

Документация на других языках

Настоящая инструкция по установке и эксплуатации издана на нескольких языках. Для получения информации просим связаться с Вашим поставщиком оборудования Nordmann.

Охрана авторских прав

Настоящая инструкция по установке и эксплуатации защищена в смысле закона об авторских правах. Дальнейшее распространение и размножение данного руководства (и его частей), а также использование и передача сведений о его содержимом запрещены без письменного разрешения производителя. Противоправные действия наказуемы и требуют возмещения ущерба.

Мы оставляем за собой все права по осуществлению патентных прав.

2 Правила техники безопасности

Общие положения

Все работники, получившие задание обслуживания Nordmann ES4, перед началом работ с прибором должны прочесть и убедиться в верном понимании настоящей инструкции по установке и эксплуатации.

Знание содержания настоящей инструкции по установке и эксплуатации является основной предпосылкой для защиты персонала от опасностей и избегания ошибочного обслуживания прибора, в результате чего прибор обслуживается целесообразно и безопасно.

Следует обращать внимание на все пиктограммы, таблички и надписи, размещенные на приборе, следить за тем, чтобы их было хорошо видно.

Квалификация персонала

Все действия, описанные в настоящей инструкции по установке и эксплуатации (установка, эксплуатация, техническое обслуживание и проч.) могут осуществляться **только специально обученным, достаточно квалифицированным и уполномоченным поставщиком персоналом.**

Вмешательство, выходящее за рамки обслуживания прибора, по причине техники безопасности и гарантийных обязательств, может быть осуществлено только специальным персоналом, уполномоченным производителем.

Ожидается, что работающий с Nordmann ES4 персонал знаком с нормами техники безопасности и предупреждения несчастных случаев и соблюдает их.

Применение по назначению

Паровой увлажнитель Nordmann ES4 предназначен исключительно для увлажнения воздуха с помощью допущенных производителем парораспределителей или вентиляционных приборов в рамках указанных специфицированных условий эксплуатации (см. раздел 10 "Характеристики изделия"). Любое иное применение без письменного разрешения фирмы -производителя считается не соответствующим назначению и может привести к тому, что Nordmann ES4 станет представлять угрозу безопасности.

Применение оборудования по назначению подразумевает **соблюдение всех указаний, содержащихся в настоящей документации (в особенности соблюдение всех правил техники безопасности).**

Потенциальные опасности при обращении с прибором

ОПАСНОСТЬ! Опасность поражения током!

Увлажнитель Nordmann ES4 работает от сети. Если прибор открыт, могут быть затронуты части, проводящие ток. Соприкосновение с проводящими ток частями может вызвать тяжелые травмы или летальный исход.

Поэтому: Перед проведением работ с Nordmann ES4 прибор должен быть переведен в нерабочее состояние, как это описано в разделе 6.5, и должна быть исключена возможность его непреднамеренного включения (выключить прибор, отключить электропитание, перекрыть подачу воды).

ПРЕДУПРЕЖДЕНИЕ! Опасность ожогов!

Nordmann ES4 выделяет пар. Во время эксплуатации паровой цилиндр внутри прибора разогревается до 100 °С. Если прибор открыть сразу после выделения пара, при соприкосновении с паровым цилиндром возникает угроза ожога.

Поэтому: Перед открытием прибора он должен быть переведен в нерабочее состояние, как это описано в разделе 6.5, после чего подождать охлаждения парового цилиндра до температуры, когда угроза ожога исключена.

Действия в случае опасности

Если имеются сомнения в дальнейшей безопасной эксплуатации, увлажнитель Nordmann ES4 следует немедленно **выключить и исключить возможность случайного включения**, как это описано в разделе 6.5. Это требуется в следующих случаях:

- увлажнитель Nordmann ES4 поврежден
- если есть повреждения электрооборудования
- увлажнитель Nordmann ES4 работает с ошибками
- подключения или трубопроводы не герметичны

Весь работающий с Nordmann ES4 персонал обязан немедленно сообщать ответственному отделу поставщика об изменениях прибора, представляющих угрозу безопасности.

Недопустимые модификации прибора

Без письменного разрешения производителя не допускается проведение каких-либо изменений в увлажнителе Nordmann ES4.

Для замены неисправных частей прибора разрешается использовать только **фирменные принадлежности и запасные части**, полученные от Вашего поставщика Nordmann.

3 Описание изделия

3.1 Номенклатура моделей

Пароувлажнители Nordmann ES4 доступны с различным напряжением и паропроизводительностью в пределах от 5 кг/ч до 65 кг/ч (макс.).

Напряжение нагрева *	Макс. выход пара кг/ч	Модель Nordmann ES4	Размер корпуса	
			Малый	Большой
400V3 (400 В/3~/50...60 Гц)	5	534	1	
	8	834	1	
	15	1534	1	
	23	2364		1
	32	3264		1
	45	4564		1
	65	6564		1
400V2 (400 В/2~/50...60 Hz)	5	524	1	
	8	824	1	
230V3 (230 В/3~/50...60 Гц)	5	532	1	
	8	832	1	
	15	1532	1	
	23	2362		1
	32	3262		1
230V1 (230 В/1~/50...60 Гц)	5	522	1	
	8	822	1	

** Приборы с другим напряжением пара по запросу

Раскрытие обозначения модели

Пример:
Nordmann ES4 4564 400V3

Обозначение изделия: _____

Модель: _____

напряжение нагрева: _____

400В/3~/50...60Hz: **400V3**

400В/2~/50...60Hz: **400V2**

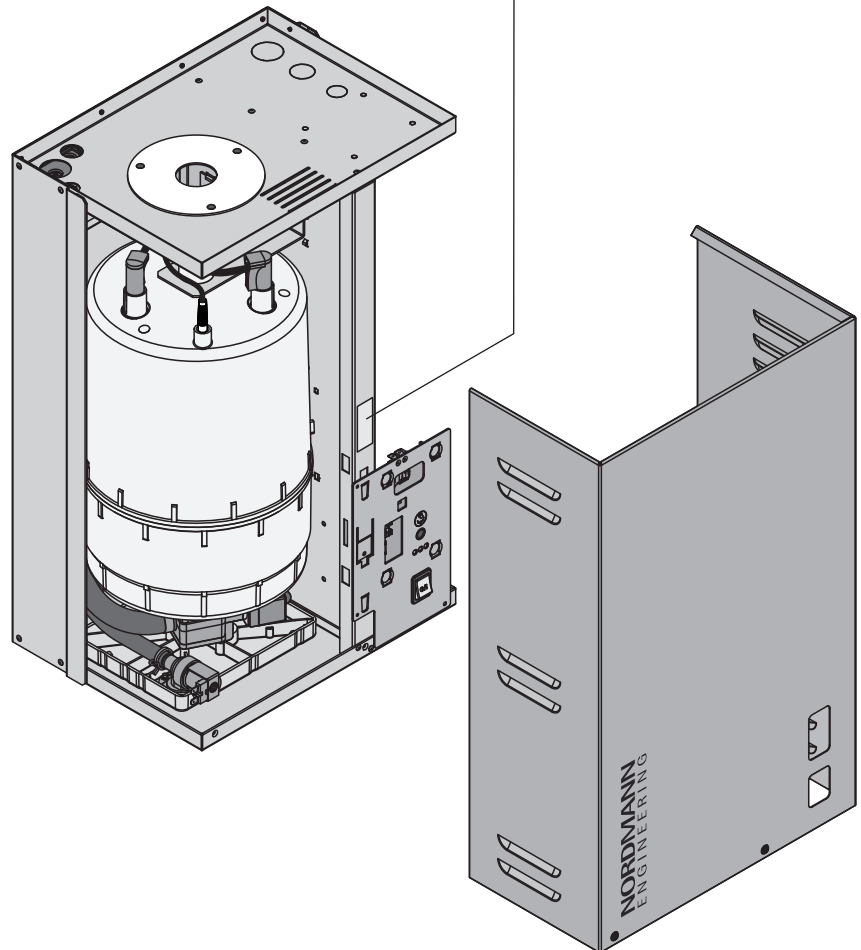
230В/3~/50...60Hz: **230V3**

230В/1~/50...60Hz: **230V1**

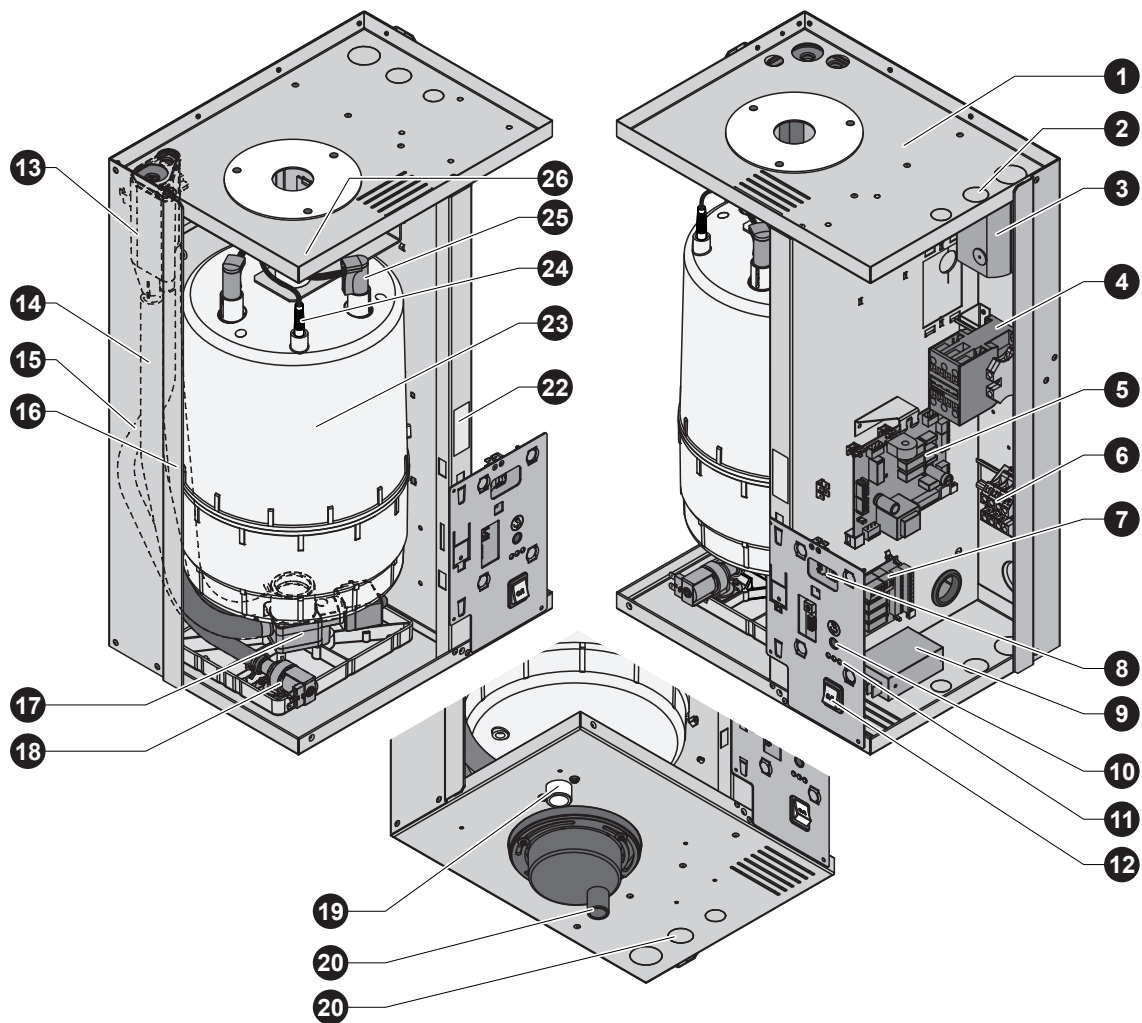
3.2 Обозначение изделия

Обозначение изделия можно найти на заводской табличке:

	Обозначение типа	Серийный номер	месяц/год
Напряжение нагрева	Type: ES4 4564	Ser.Nr.: XXXXXXX	02.10
Максимальный выход пара прибора	Heating voltage: 400V / 3~ / 50...60Hz	Power: 33.8 kW	
Допустимое давление подаваемой воды	Steam capacity: 45.0 kg/h	Ctrl. Voltage: 230V / 1~ / 50...60Hz	
Поле со знаками сертификации	Water pressure: 1...10 bar		
Энергопотребление	CE		
Напряжение цепи управления	Made in Switzerland		



3.3 Конструкция парового увлажнителя

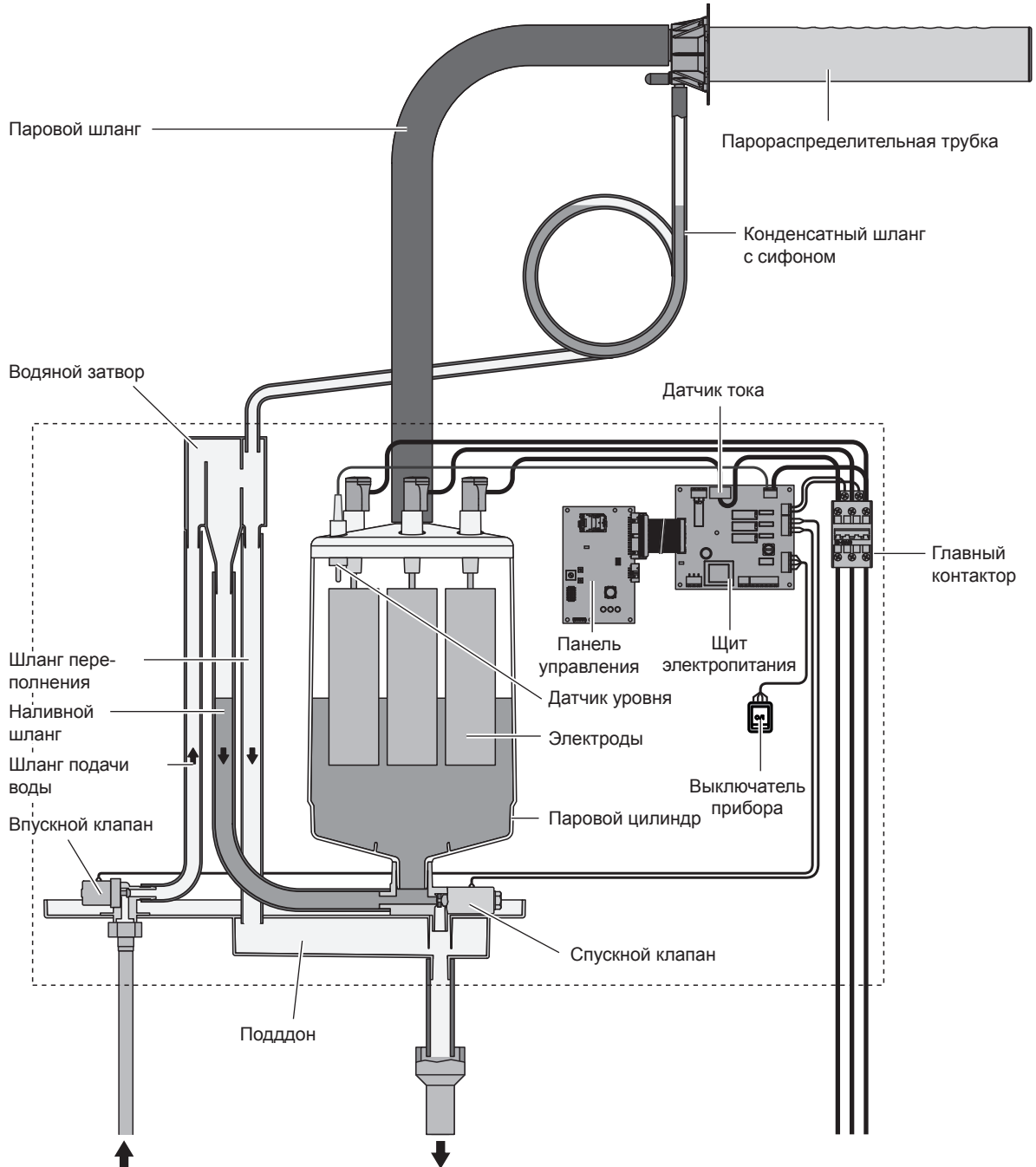


На рисунке изображён агрегат малого размера

- | | | | |
|----|--|----|---------------------------------|
| 1 | Корпус (малый, большой) | 14 | Шланги наполнения |
| 2 | Ввод электрических кабелей | 15 | Подсоединение для питающей воды |
| 3 | Насос самоочистки (опция) | 16 | Переливная труба |
| 4 | Главный контактор | 17 | Спускной клапан |
| 5 | Печатная плата состояния | 18 | Впускной клапан |
| 6 | Клеммы подключения напряжения нагрева (опция) | 19 | Соединитель с водопроводом |
| 7 | Слаботочные реле эксплуатации и неисправностей | 20 | Сливной патрубок |
| 8 | Печатная плата управления с картой ES4 | 21 | Отверстия для кабелей, днище |
| 9 | Источник питания 24 В. (опция) | 22 | Заводская табличка |
| 10 | Ключ дренаж | 23 | Паровой цилиндр |
| 11 | Индикаторы состояния | 24 | Датчик уровня |
| 12 | Выключатель прибора | 25 | Разъем электрода |
| 13 | Наполнительная чашка | 26 | Выход пара |

3.4 Описание функций

Паровой увлажнитель Nordmann ES4 представляет собой парогенератор, работающий без повышенного давления и использующий электродный нагрев. Он предназначен для увлажнения воздуха с помощью парораспределителя (парораспределительная трубка, вентилятор или система MultiPipe).



Производство пара

Каждый раз, когда требуется пар, на электроды подается напряжение через главный контактор. Одновременно открывается клапан наполнения, и вода поступает в паровой цилиндр снизу через наполнительную чашку и питающую линию. Как только электроды вступают в контакт с водой, между электродами начинает протекать ток, что приводит к нагреву и испарению воды. Чем большая часть поверхности электродов покрыта водой, тем больше потребляемый ток и, следовательно, паропроизводительность.

При достижении требуемой паропроизводительности клапан наполнения закрывается. Если выработка пара снижается ниже определенного значения в процентах от требуемой производительности из-за понижения уровня воды (в процессе испарения или слива), клапан наполнения остается открытым, пока требуемая производительность не будет достигнута вновь.

Если требуется производительность ниже, чем текущий выход пара, то клапан наполнения остается закрытым до тех пор, пока не будет достигнута требуемая производительность путем понижения уровня воды за счет испарения.

Контроль уровня

Датчик, установленный в крышке парового цилиндра, определяет, когда уровень воды поднимется слишком высоко. При контакте датчика с водой клапан наполнения закрывается.

Дренаж

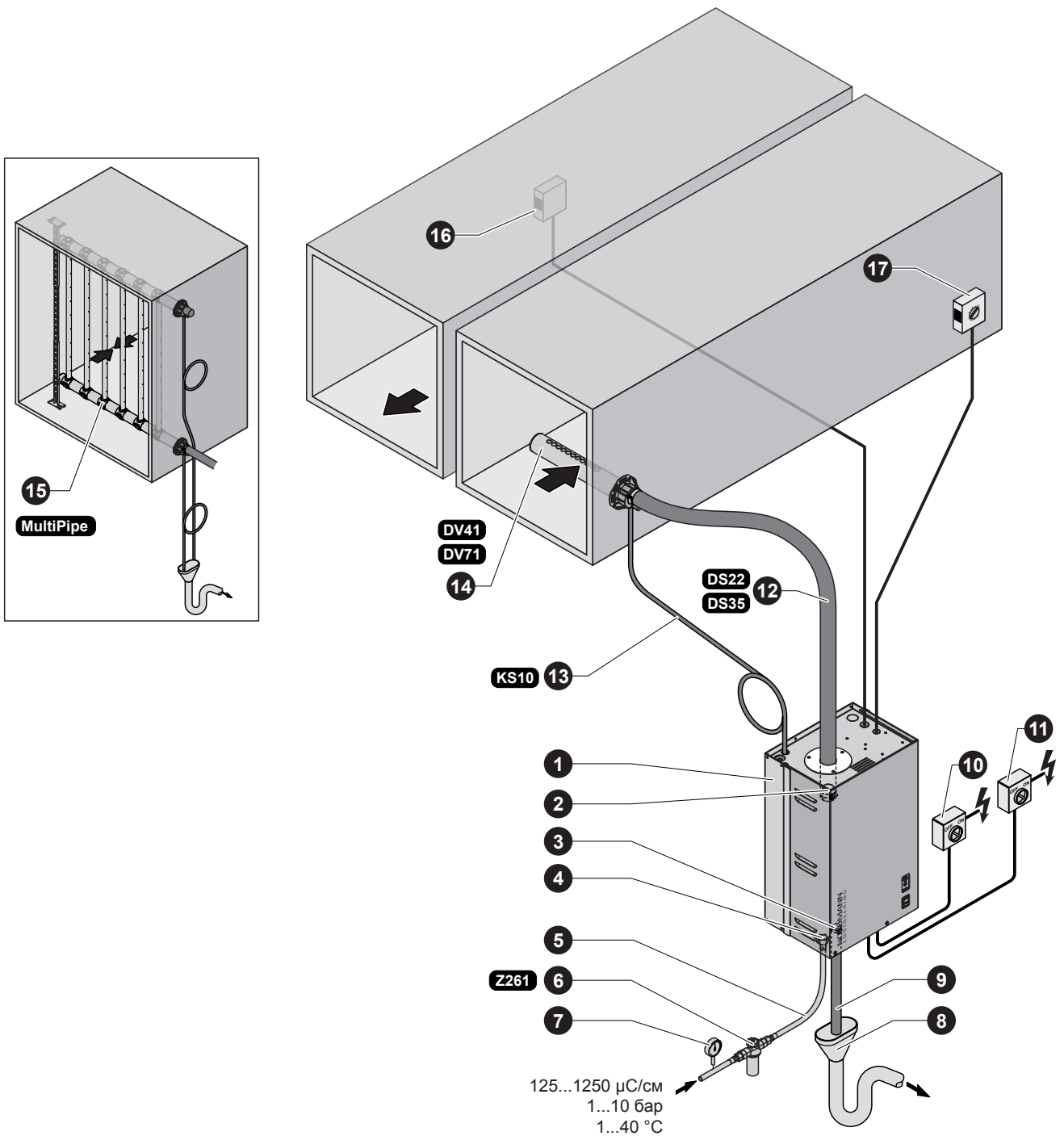
В результате процесса испарения проводимость воды возрастает вследствие растущей концентрации минеральных солей. При отсутствии контроля за процессом концентрации это, в конечном итоге, привело бы к недопустимо высокому потреблению тока. Для предотвращения высокой концентрации, недопустимой для эксплуатации, производится периодический слив определенного количества воды из цилиндра с замещением свежей водой.

Управление

Управление выработкой пара может осуществляться посредством внешнего контроллера непрерывного действия 0-10В. или внешнего гигростата (Вкл./Выкл. 24В DC).

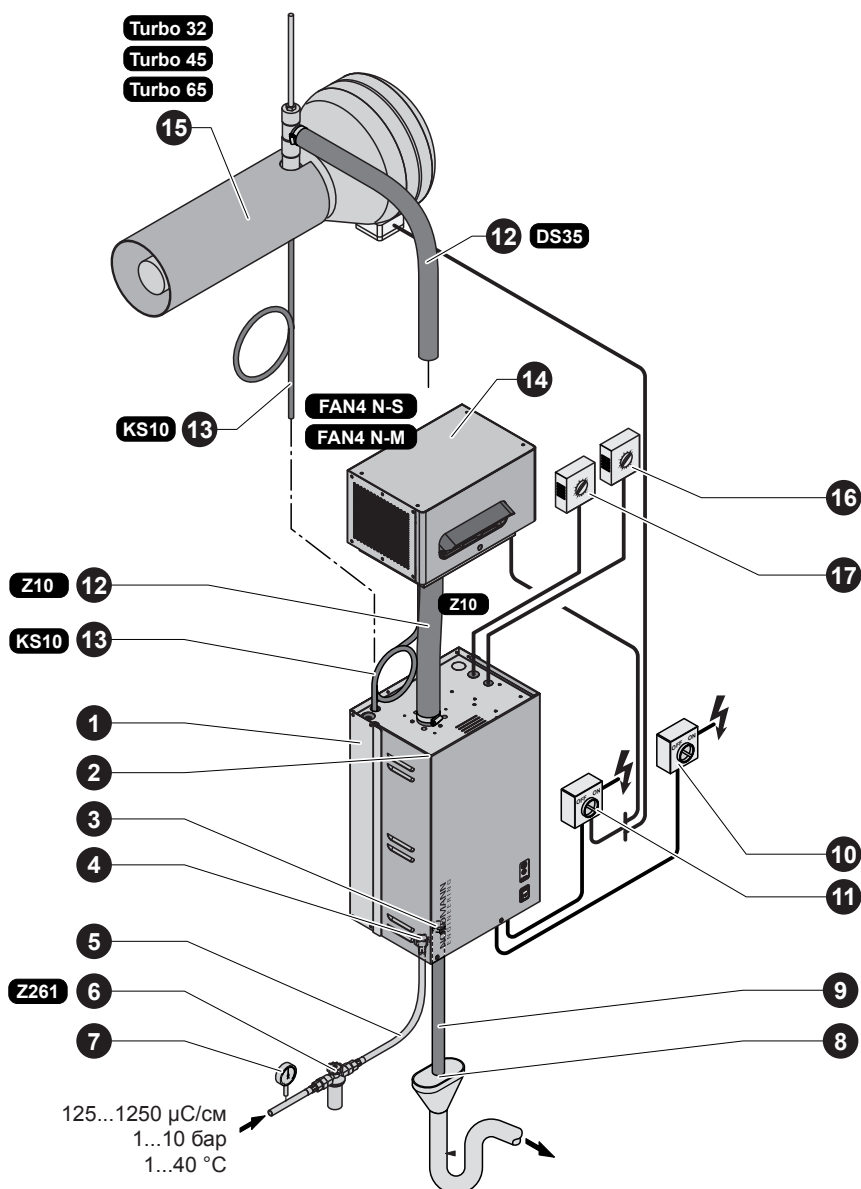
3.5 Обзор системы увлажнения

Обзор системы увлажнения воздуховода



- | | | | |
|---|---|----|--|
| 1 | Пароувлажнитель | 10 | Выключатель источника питания цепи управления (на месте установки) |
| 2 | Присоединение паропровода | 11 | Выключатель напряжения нагрева (на месте установки) |
| 3 | Присоединительный штуцер для воды | 12 | Паровой шланг (комплектующие изделия "DS.." / "Z10") |
| 4 | Присоединение подвода воды | 13 | Шланг конденсата (комплектующее изделие "KS10") |
| 5 | Соединительный шланг для воды G 3/4" - G 3/8" (входит в поставку) | 14 | Парораспределительная трубка (комплектующие изделия "DV41-.." / "DV71-..") |
| 6 | Клапан с сетчатым фильтром (комплектующее изделие "Z261") | 15 | Система распределения пара (аксессуар "MultiPipe") |
| 7 | Манометр (рекомендуется встроить) | 16 | Регулятор влажности 0-10 В или гигростат |
| 8 | Сливная воронка с сифоном (встраивается заказчиком) | 17 | Предохранительный гигростат |
| 9 | Отводящий водовод (входит в поставку) | | |

Обзор системы увлажнения помещения



- | | |
|--|---|
| 1 Парувлажнитель | 9 Отводящий водовод (входит в поставку) |
| 2 Присоединение паропровода | 10 Выключатель источника питания цепи управления (на месте установки) |
| 3 Присоединительный штуцер для воды | 11 Выключатель напряжения нагрева (на месте установки) |
| 4 Присоединение подвода воды | 12 Паровой шланг (комплектующие изделия "DS35"/"Z10") |
| 5 Соединительный шланг для воды G 3/4"- G 3/8" (входит в поставку) | 13 Шланг конденсата (комплектующее изделие "KS10") |
| 6 Клапан с сетчатым фильтром (комплектующее изделие "Z261") | 14 Вентиляторный агрегат (комплектующее изделие "FAN4 N-...") |
| 7 Манометр (рекомендуется встроить) | 15 Вентиляторный агрегат (комплектующее изделие "Turbo..") |
| 8 Сливная воронка с сифоном (встраивается заказчиком) | 16 Регулятор влажности 0-10 В или гигростат |
| | 17 Предохранительный гигростат |

3.6 Опции

	Nordmann ES4...						
	522	822	1532	2362	3262	4564	6564
	524	824	1534	2364	3264		
	532	832					
	534	834					
Сообщения о работе и неисправностях Печатная плата с релейными выходами для подключения дистанционной индикации "Работа", "Пар", "Неисправность" и "Сервис".	1xRFI						
Комплект компенсации давления Комплект для крепления наполнительной чашки на крышке прибора при работе увлажнителя в системах с давлением в воздуховоде до 10 кПа.	1xOPS						
Подсоединительные клеммы для напряжения нагрева Отдельные клеммы для систем, в которых прямое подключение сети к главному контактору (стандартное исполнение) не допускается местными правилами.	1x S-THV		1x M-THV		1x L-THV		
Соединительный разъём парового шланга с ёмкостью для сбора конденсата	1xCT22	1xCT35		2xCT35			
Кабельная муфта (с метрической резьбой)	CG						
Напряжение внутренней цепи управления	1x S-CVI		1x M-CVI		1x L-CVI		
Трансформатор (400В/230В)	1xM-Trafo		1xL-Trafo				
Насос системы самоочистки (система очищения от известковой накипи) Насос системы самоочистки поддерживает движение растворённых в воде минералов с тем, чтобы они удалялись при автоматическом сливе.	1xSC						
Источник питания 24 В. постоянного тока Источник питания 24 В. постоянного тока для внешнего датчика влажности.	1x24VDC						

3.7 Принадлежности

3.7.1 Обзор принадлежностей

Принадлежности для установки системы водоснабжения

	Nordmann ES4...						
	522	822	1532	2362	3262	4564	6564
	524	824	1534	2364	3264		
	532	832					
	534	834					
Клапан с сетчатым фильтром	Z261 (1 шт. на систему)						

Принадлежности паровой системы

	Nordmann ES4...						
	522	822	1532	2362	3262	4564	6564
	524	824	1534	2364	3264		
	532	832					
	534	834					
Парораспределительная трубка (Подробнее см. раздел 3.7.2)	1xDV41-...		1xDV71-...			2xDV71-...	
Парораспределительная система MultiPipe (Подробнее см. раздел 3.7.2)	---		Система 1			Система 2	
Вентиляторный агрегат (Подробнее см. раздел 3.7.2)	FAN4 N-S		FAN4 N-M		Turbo 32	Turbo 45	Turbo 65
Паровой шланг / метр	1xDS22		1xDS35			2xDS35	
Изоляционный шланг EcoTherm / метр	1xECT22		1xECT60			2xECT60	
Шланг конденсата / метр	1x KS10						

Принадлежности регуляции увлажнения

	Nordmann ES4...						
	522	822	1532	2362	3262	4564	6564
	524	824	1534	2364	3264		
	532	832					
	534	834					
Гигростат воздуховода	HBC (1 шт. на систему)						
Комнатный гигростат	HSC (1 шт. на систему)						

Основные принадлежности

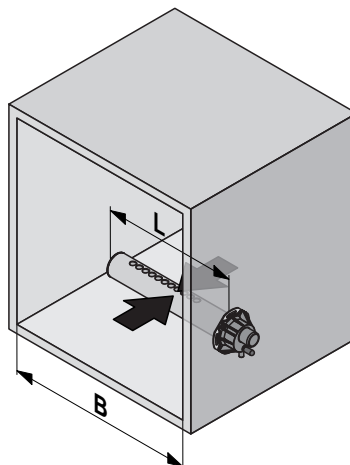
	Nordmann ES4...						
	522	822	1532	2362	3262	4564	6564
	524	824	1534	2364	3264		
	532	832					
	534	834					
Всепогодный защитный корпус	Компоновка в соответствии с отдельной спецификацией						

3.7.2 Детальное описание принадлежностей

3.7.2.1 Парораспределительные трубки DV41-.../DV71-...

Выбор парораспределительной трубки зависит от **ширины воздуховода** (для горизонтального монтажа) или **высоты воздуховода** (для вертикального монтажа) и **производительности увлажнителя**.

Важно! Всегда следует выбирать парораспределительную трубку максимально возможной длины (оптимальное расстояние увлажнения).



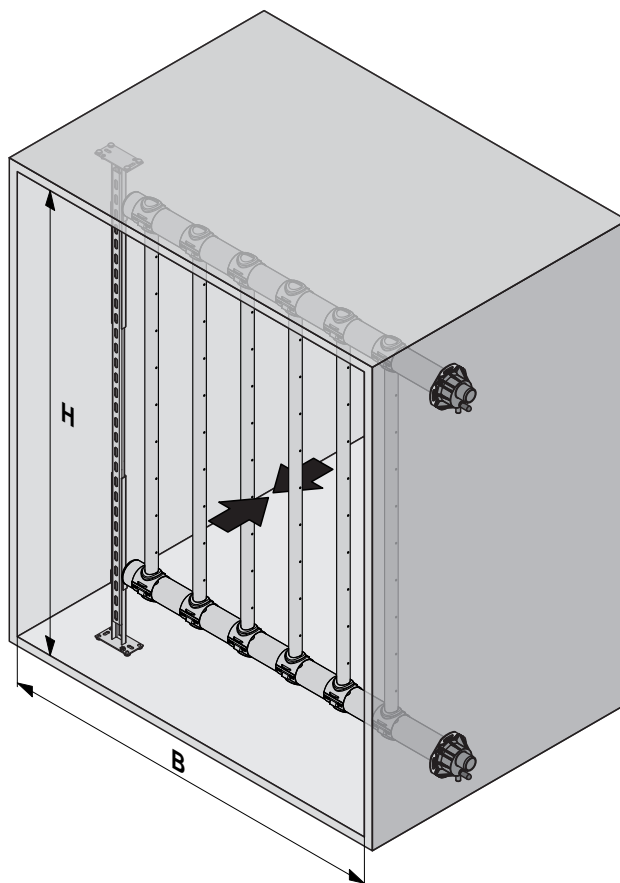
Парораспределительные трубки Nordmann ES4 ¹⁾		Длина парораспределительной трубки (L) в мм ²⁾	Ширина воздуховода (B) в мм
Тип DV41-..	Тип DV71-..		
41-200		200	210...400
41-350	71-350	350	400...600
41-500	71-500	500	550...750
41-650	71-650	650	700...900
41-800	71-800	800	900...1100
41-1000	71-1000	1000	1100...1300
41-1200	71-1200	1200	1300...1600
	71-1500	1500	1600...2000
	71-1800	1800	2000...2400
	71-2000	2000	2200...2600
	71-2300	2300	2500...2900
	71-2500	2500	2700...3100

¹⁾ Материал: CrNi сталь

²⁾ Другие длины по запросу

Примечание: Если расстояние увлажнения (см. главу 5.4.2) по техническим причинам должно быть сокращено, количество пара должно быть распределено между двумя парораспределительными трубками или парораспределительной системой MultiPipe. В этом случае, свяжитесь в Вашем Поставщике Nordmann.

3.7.2.2 Парораспределительная система MultiPipe



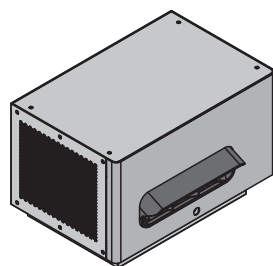
Парораспределительная система MultiPipe устанавливается в воздуховодах с коротким расстоянием увлажнения (определение расстояния увлажнения см. в разделе 5.4.2). При заказе системы MultiPipe должен быть указан размер воздуховода. Просим обратить внимание на данные, приведенные в следующей таблице.

MultiPipe	Кол-во паровых подключений	Макс. выход пара в кг/ч ¹⁾	Размеры воздуховода	
			Ширина в мм	Высота в мм
Система 1	1	32 (23)	450-1500	450-1650
Система 2	2	65 (45)	450-2200	450-2200

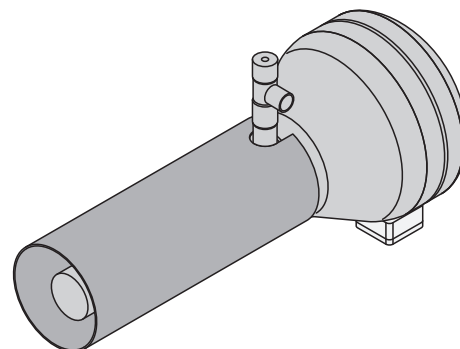
¹⁾ Для воздуховодов шириной <600 мм применять значения, указанные в скобках

3.8.2.3 Вентиляторы FAN4... и Turbo...

FAN4...



Turbo...



Вентиляторы FAN4... и Turbo... – в сочетании с увлажнителями Nordmann ES4 – используются для прямого увлажнения помещения. Они крепятся над аппаратом к стене или к потолку (только Turbo...).

Тип вентилятора зависит от паропроизводительности и от типа увлажнителя и может быть определен по таблице в главе 3.7.1.

Примечание: Более подробная информация о вентиляторах FAN4... и Turbo находится в отдельной инструкции по эксплуатации, входящей в комплект поставки вентилятора.

3.8 Объем поставки

Комплект поставки включает:

- Пароувлажнитель ES4 с дренажным шлангом и соединительным шлангом для воды G 3/4" - G 3/8" с опциями, установленными в соответствии с главой 3.6, комплектом креплений, инструкциями по установке и эксплуатации (настоящий документ), упакованные в картонную коробку.
 - малый прибор (ШхВхГ): 445 мм x 755 мм x 360 мм, вес с упаковкой 26 кг
 - большой прибор (ШхВхГ): 560 мм x 820 мм x 435 мм, вес с упаковкой 31 кг
- Заказанные принадлежности, включая руководство в соответствии с разделом 3.7, упакованные отдельно
- Список запасных частей

3.9 Хранение/ транспортировка/ упаковка

Хранение

Прибор следует хранить в защищенном месте при соблюдении следующих условий:

- температура помещения: 1-40 °С
- влажность воздуха: 10-75 % о.в.

Транспортировка

Для сохранности прибора всегда следует перевозить его упакованным в специальную коробку.

Вес малого и большого приборов составляет более 20 кг (масса нетто: малый прибор – 23 кг, большой прибор – 28 кг). Поэтому прибор всегда следует перемещать вдвоем, с помощью автопогрузчика или крана. Ставить прибор всегда на обратную сторону.

Упаковка

Если есть возможность, следует сохранить упаковку Nordmann ES4 для последующего применения.

Если хранение упаковки невозможно, и ее необходимо утилизировать, следует соблюдать местные директивы по охране окружающей среды. Ни в коем случае не допускается простое выбрасывание упаковки.

4 Указания планировщику

4.1 Выбор модели

Выбор модели прибора производится следующим образом:

1. Расчет максимальной требуемой паропроизводительности в соответствии с разделом 4.1.1
2. Выбор модели прибора в соответствии с разделом 4.1.2

4.1.1 Расчет требуемой паропроизводительности

Максимальная требуемая паропроизводительность рассчитывается по следующим формулам:

$$m_D = \frac{V \cdot \rho}{1000} \cdot (x_2 - x_1) \quad \text{или} \quad m_D = \frac{V}{1000 \cdot \epsilon} \cdot (x_2 - x_1)$$

m_D : максимальное паропотребление в **кг/час**

V : объемный расход приточного воздуха в **куб.м/ч** (для косвенного увлажнения помещения) или объемный расход циркуляционного воздуха в **куб.м/ч** (для прямого увлажнения помещения)

ρ : удельный вес воздуха в **кг/куб.м**

ϵ : удельный объем воздуха в **куб.м/кг**

x_2 : требуемая абсолютная влажность воздуха в помещении в **г/кг**

x_1 : минимальная абсолютная влажность подаваемого воздуха в **г/кг**

Значения ρ , ϵ , x_2 и x_1 можно получить из **h,x-диаграммы** или **Carrier-диаграммы влажного воздуха**.

Важные примечания:

- Требуемая паропроизводительность паровувлажнителя зависит от случая применения и установки. При расчете паропроизводительности на основании указанных выше формул, h,x-диаграммы и данных о состоянии воздуха, подлежащего увлажнению, не учитываются потери пара (например, в результате конденсации в паровых шлангах и парораспределителях), потери тепла прибора и впитывание или выделение влажности материалов, находящихся в увлажняемом помещении.


Также не учитываются потери производительности, зависящие от интенсивности слива, обусловленного качеством воды, и потери производительности, возникающие, когда увлажнитель подключен к сети с автоматическим переключателем.

Объем потерь зависит от системы в целом, и в случае необходимости его следует учитывать при расчете требуемой паропроизводительности. Если у Вас возникли вопросы по расчету паропроизводительности, пожалуйста, обратитесь к своему поставщику Nordmann.

- В отношении систем, в которых максимально-требуемая производительность варьируется в широком диапазоне (например, в помещениях для проведения испытаний или в системах с переменным расходом воздуха и т.п.), просим обращаться к поставщику оборудования Nordmann.

4.1.2 Выбор модели

Nordmann ES4 4564 400V3



Напряжение нагрева **	Макс. выход пара кг/ч	Модель Nordmann ES4 ..	Размер прибора	
			Малый	Большой
400V3 (400 V/3~/50...60 Hz)	5	534	1	
	8	834	1	
	15	1534	1	
	23	2364		1
	32	3264		1
	45	4564		1
	65	6564		1
400V2 (400 V/2~/50...60 Hz)	5	524	1	
	8	824	1	
230V3 (230 V/3~/50...60 Hz)	5	532	1	
	8	832	1	
	15	1532	1	
	23	2362		1
	32	3262		1
230V1 (230 V/1~/50...60 Hz)	5	522	1	
	8	822	1	

** Приборы с другим напряжением пара по запросу

4.2 Выбор опций и принадлежностей

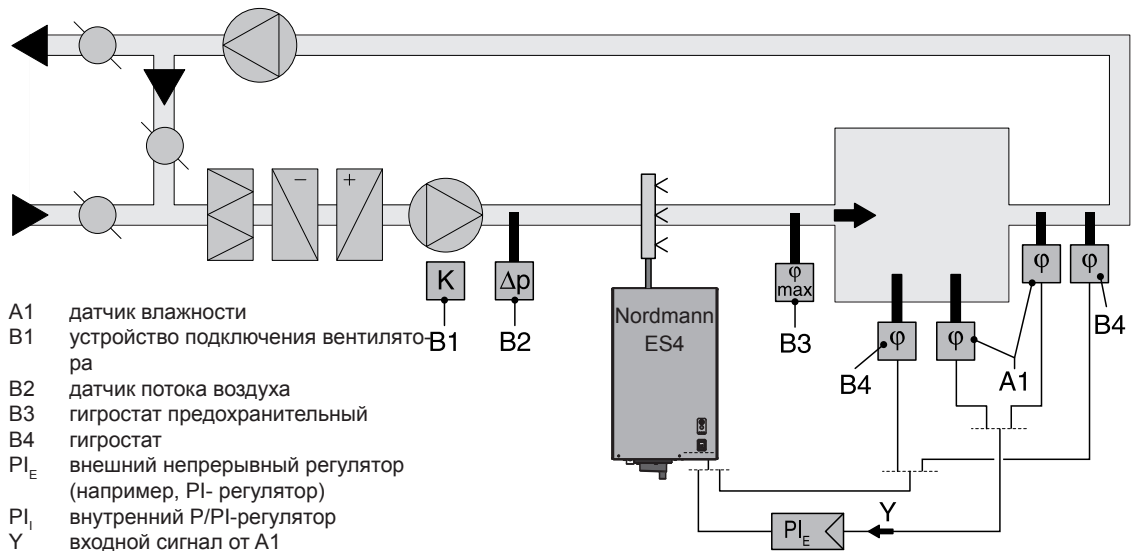
О выборе опций и принадлежностей см. разделы 3.7 и 3.8.

4.3 Выбор системы регулирования

Варианты систем регулирования

– Система 1: Регулирование влажности помещения

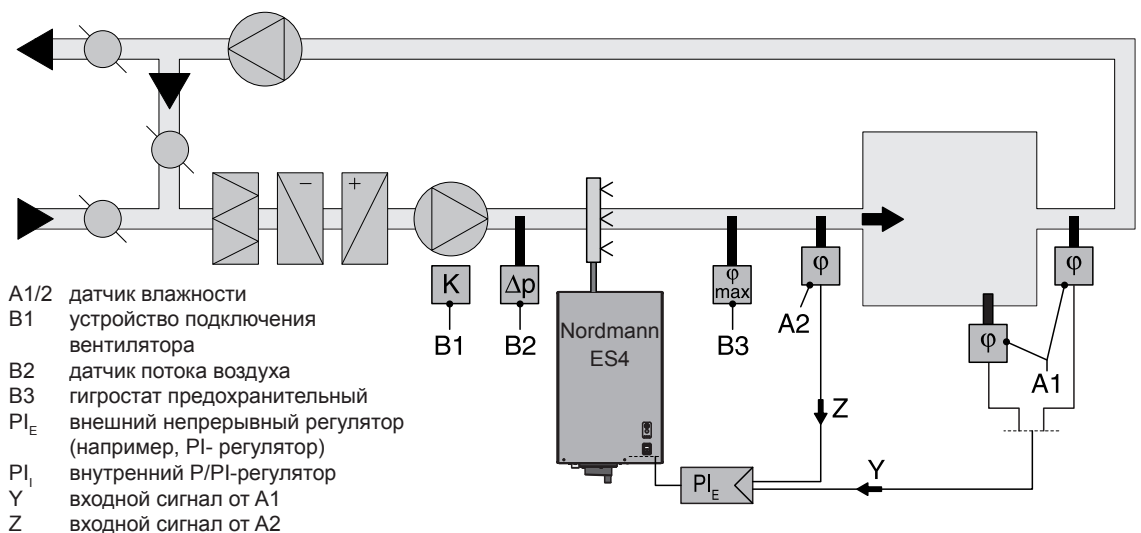
Система 1 применяется при прямом увлажнении помещения и в системах кондиционирования, работающих с большой долей рециркуляционного воздуха. Датчик влажности или гигростат устанавливается предпочтительно в самом помещении или в вытяжном воздуховоде.



– Система 2: Регулирование влажности помещения с постоянным ограничением влажности приточного воздуха

Система 2 применяется в системах кондиционирования, работающих с большой долей наружного воздуха, низкой температурой наружного воздуха, с доувлажнением или с переменным расходом воздуха. Если влажность приточного воздуха превысит заданное значение, включается контур постоянного ограничения, имеющий приоритет перед регулированием по влажности помещения. Датчик влажности (A1) предпочтительно устанавливать в вытяжном воздуховоде или в самом помещении. Датчик влажности (A2) на ограничение влажности приточного воздуха устанавливается в приточном воздуховоде за парораспределительной трубкой. Для этой системы регулирования требуется непрерывный регулятор с дополнительным входом для второго датчика влажности.

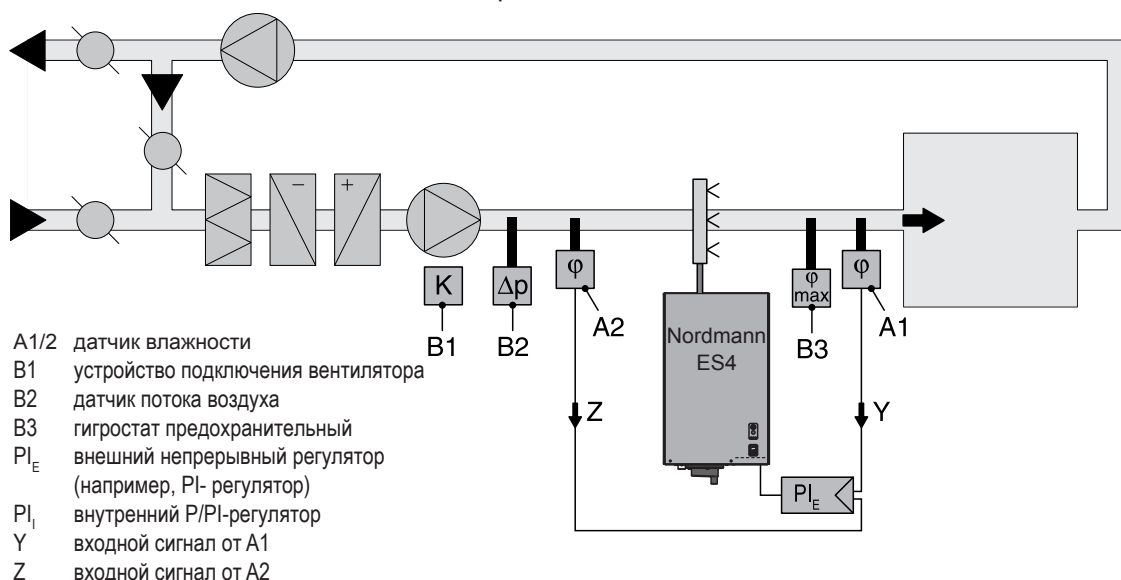
Внимание! Постоянное ограничение влажности приточного воздуха не заменяет функцию предохранительного гигростата.



– **Система 3: Регулирование влажности приточного воздуха с постоянным ограничением выходного сигнала**

Регулирование влажности приточного воздуха следует применять только там, где регулирования влажности помещения невозможно по техническим причинам системы. В таких системах влажность регулируется с помощью PI-регулятора.

Датчик влажности (A1) устанавливается в приточном воздуховоде за парораспределительной трубкой. Датчик влажности (A2) для непрерывного выходного ограничения устанавливается в приточном воздуховоде перед парораспределительной трубкой. Для такой системы регулирования требуется PI-регулятор с дополнительным входом для второго датчика влажности.



Системы контроля влажности в зависимости от системы вентиляции?

Применение	Место установки датчика влажности	
	Помещение или приточный воздуховод	Вытяжной воздуховод
Система кондиционирования с: – Доля наружного воздуха до 33% – Доля наружного воздуха до 66% – Доля наружного воздуха до 100% – Регулирование влажности приточного воздуха	Система 1 Система 1 или 2 Система 2 —	Система 1 Система 2 или 3 Система 3 Система 3
Прямое увлажнение помещения	Система 1	—

Просим связаться с поставщиком оборудования Nordmann в следующих случаях:

- При увлажнении небольших помещений до 200 м³
- Системы кондиционирования с большим значением кратности воздухообмена
- Системы с переменным расходом воздуха
- Помещения для проведения испытаний с повышенными требованиями к точности регулирования
- Помещения, для которых макс. паропроизводительность варьируется в широком диапазоне
- Системы с колебаниями температуры
- Холодные помещения и системы с осушением

Допустимые входные сигналы

- 0-10V DC (внешний регулятор влажности постоянного действия)
- 24V Вкл/Выкл (гигростат)

5 Монтаж и установка

5.1 Основные указания по монтажу и установке

Квалификация персонала

Все работы по монтажу и установке должны выполняться **только специально квалифицированным и уполномоченным поставщиком персоналом**. Ответственность за квалификацию персонала несет заказчик.

Общие положения

Все указания настоящей инструкции по установке и эксплуатации относительно монтажа оборудования, а также относительно подключения воды, пара и электроэнергии должны неукоснительно соблюдаться.

Необходимо **неукоснительно соблюдать все местные правила** по производству работ на водо-, паро-, электроустановках.

Безопасность

При проведении некоторых монтажных работ требуется снимать кожу увлажнителя. В этом случае обратите внимание на следующее:

ОПАСНОСТЬ! Опасность поражения током!

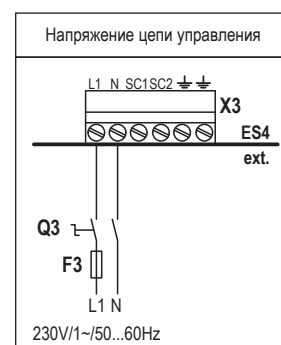
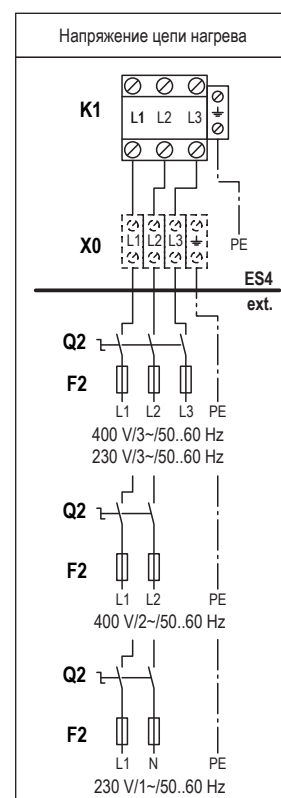
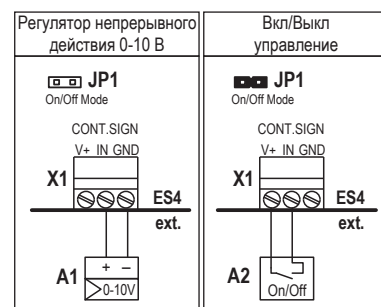
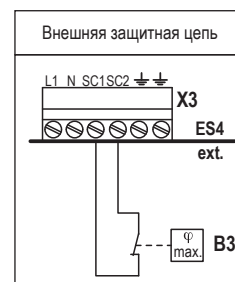
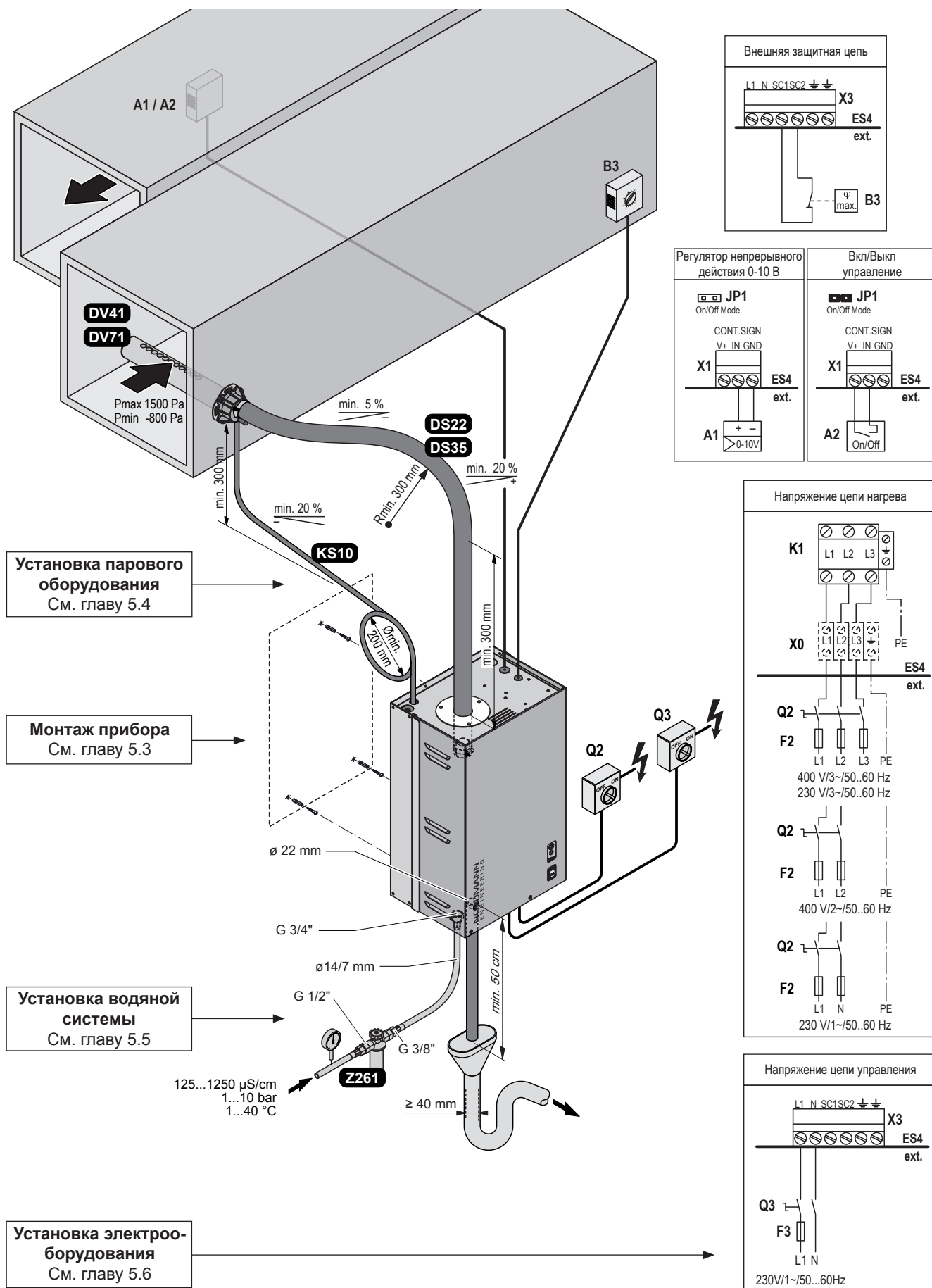
Если прибор открыт, может произойти соприкосновение с частями, проводящими ток. Поэтому подключение увлажнителя к электропитанию должно выполняться только после завершения всех работ по монтажу и установке и только после того, как прибор снова закрыт.

ОСТОРОЖНО!

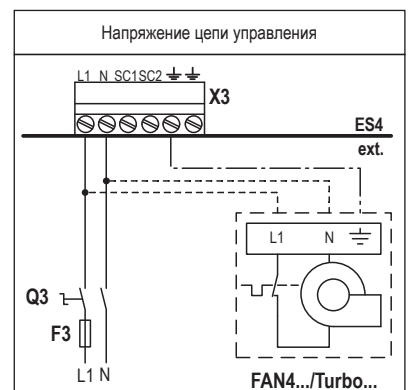
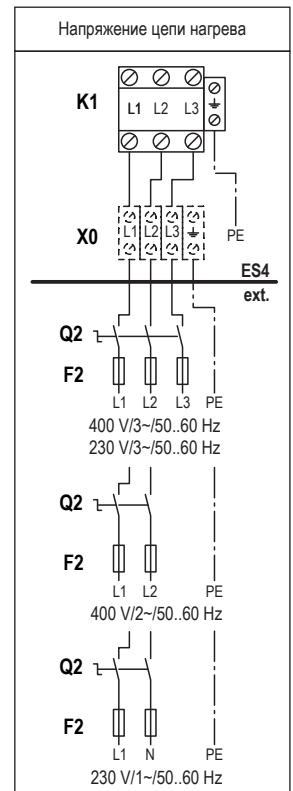
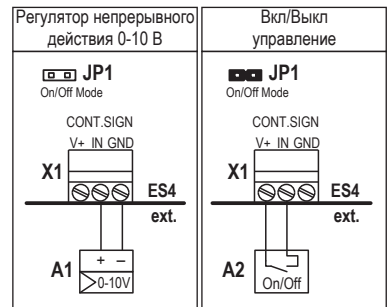
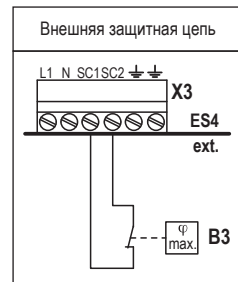
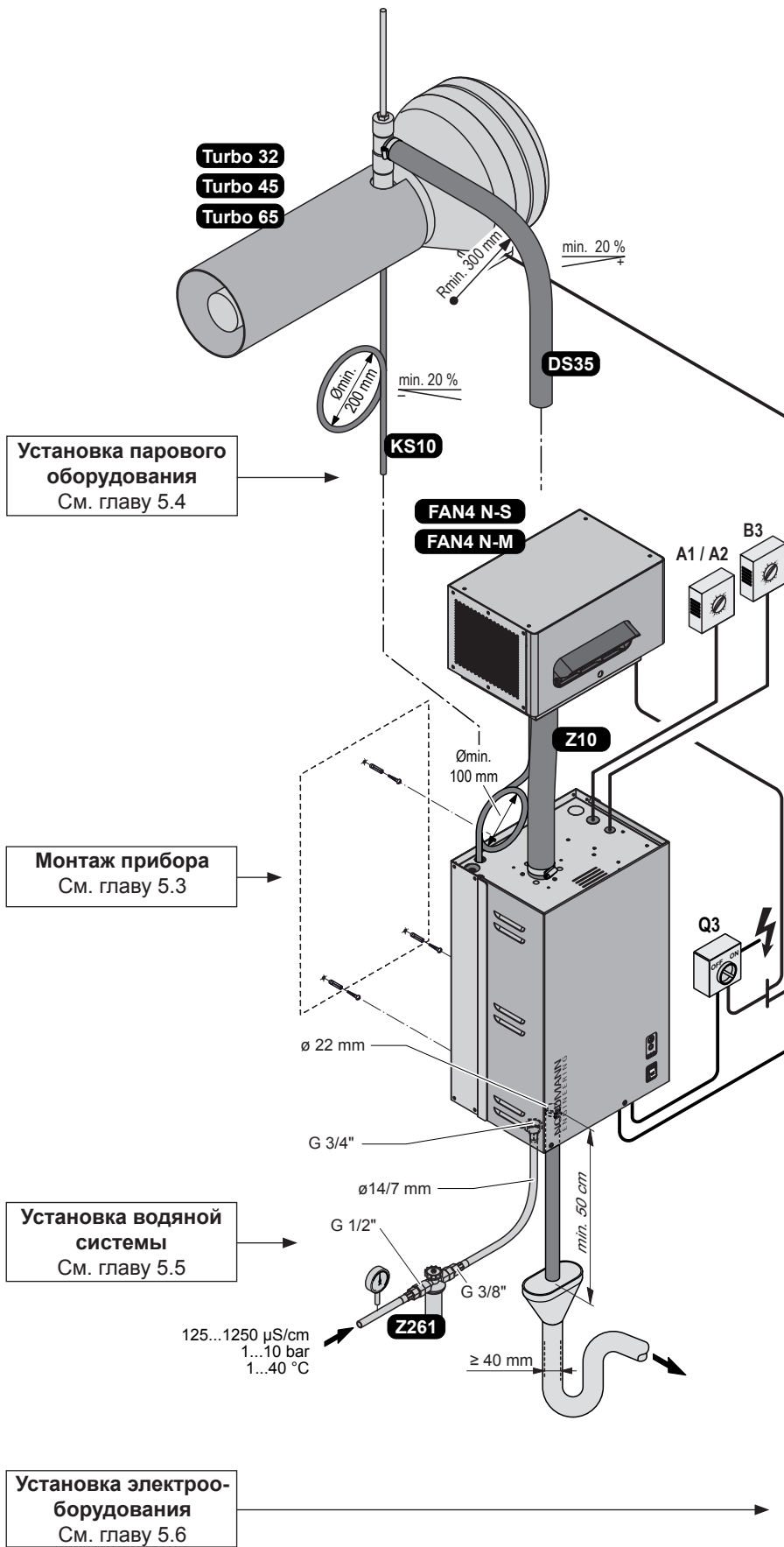
Электронные компоненты внутри увлажнителя уязвимы для электростатического заряда. При проведении работ по монтажу при открытом приборе должны быть приняты меры по защите электронных компонентов от электростатического разряда (электростатическая защита).

5.2 Обзор установки

Обзор установки увлажнения воздуха

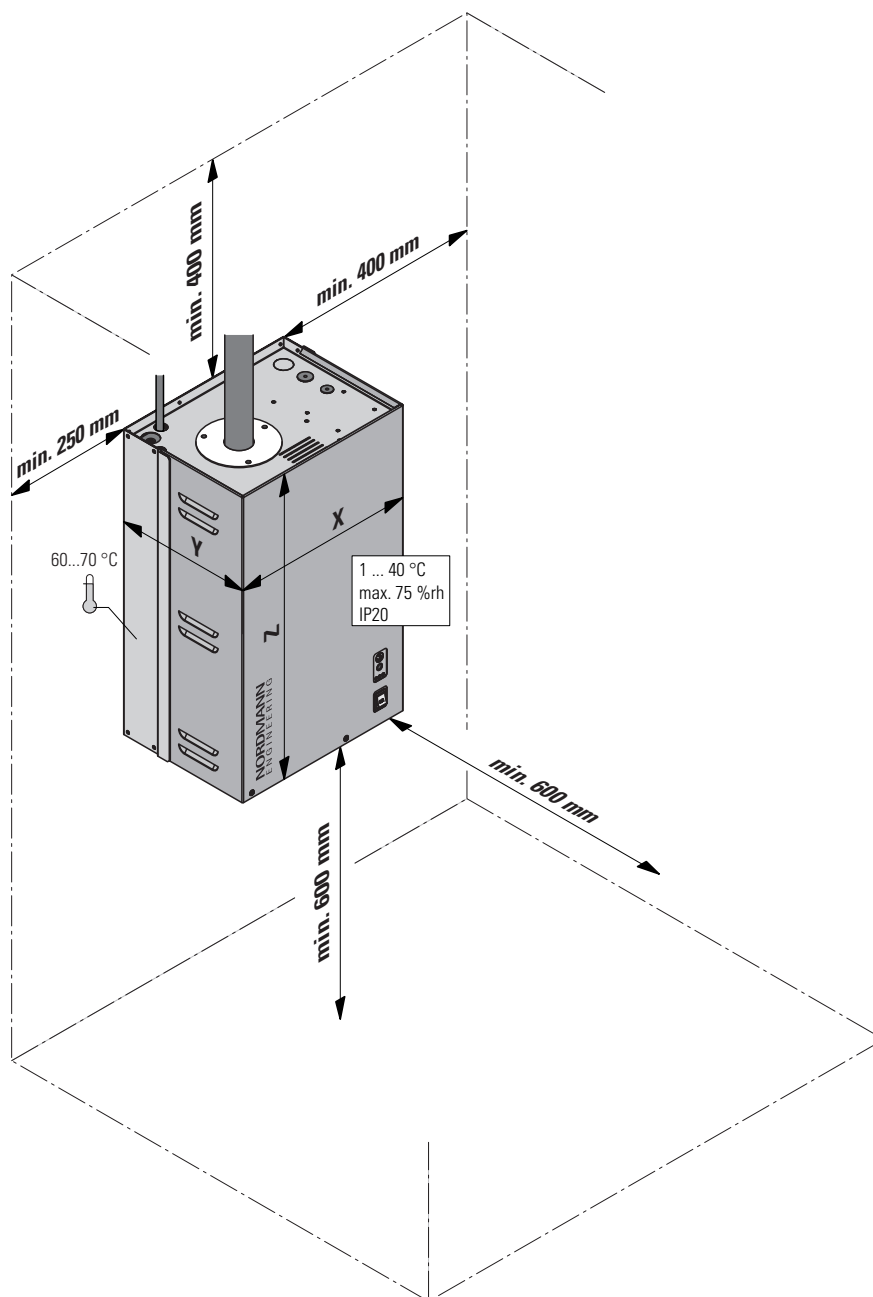


Обзор установки увлажнения помещения



5.3 Монтаж прибора

5.3.1 Указания по размещению и монтажу прибора



Nordmann ES4 ...	522	822	1532	2362	3262	4564	6564	
	524	824	1534	2364	3264			
	532	832						
	534	834						
Измерения								
Корпус (XxZxY) в мм	377x612x279	1	1	1				
	492x670x351				1	1	1	1
Вес								
Вес нетто в кг	19	19	19	28	28	28	28	
Рабочий вес в кг	24	24	30	65	65	65	65	

Выбор места установки увлажнителя в основном зависит от расположения парораспределителя (см. раздел 5.4). Для обеспечения правильной работы и достижения оптимальной эффективности увлажнителя для его расположения должны учитываться и соблюдаться следующие факторы:

- Увлажнитель устанавливается так, чтобы **длина парового шланга была минимально короткой (макс. 4 м), с минимальным радиусом изгиба шланга (R= 300 мм) и его минимальным уклоном вверх (20 %) или вниз (5 %)** (см. раздел 5.4.5).
- Увлажнитель Nordmann ES4 предназначен для настенного монтажа. Убедитесь, что конструкция, к которой крепится увлажнитель (стена, колонна, напольный кронштейн и т.п.), имеет **достаточную нагрузочную способность** (при этом следует учитывать весовые характеристики, см. измерения и вес в таблице выше) и пригодна для установки блока.

ОСТОРОЖНО!

Недопустима установка увлажнителя непосредственно на воздуховоде ввиду недостаточной прочности последнего.

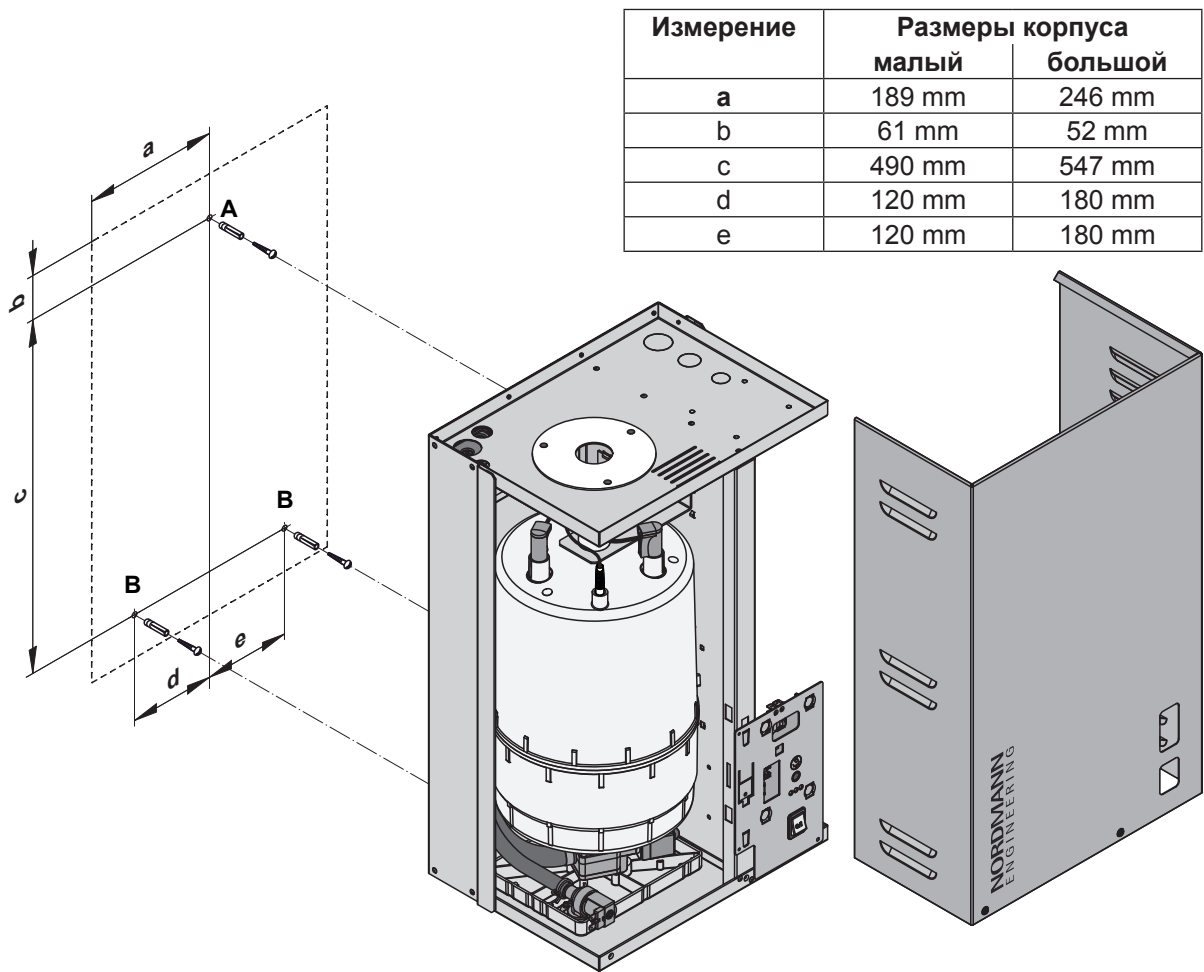
- Задняя панель увлажнителя Nordmann ES4 при работе нагревается (макс. температура поверхности металлического корпуса составляет 60 - 70 °С). Поэтому убедитесь, что конструкция, к которой крепится увлажнитель (стена, колонна и т.п.), выполнена из теплостойкого материала.
- Необходимо установить увлажнитель таким образом, чтобы к нему имелся **свободный доступ**, обеспечивающий достаточное место для обслуживания. **Необходимо соблюдать минимальные расстояния**, указанные в таблице выше.
- Увлажнители Nordmann ES4 **защищены IP20**. Необходимо следить за тем, чтобы на месте монтажа прибор был защищен от капельной влаги, и соблюдаются допустимые условия окружающей среды.
- Увлажнитель Nordmann ES4 может быть установлен только в помещении водосток в пол.

ОСТОРОЖНО!

Если увлажнитель Nordmann ES4 установлен в помещении без отвода воды, в помещении следует установить контроль утечек, который в случае возможной утечки жидкости безопасно закрывает доступ воды в водной системе.

- Для монтажа увлажнителя Nordmann ES4 необходимо применять исключительно поставленный вместе с увлажнителем монтажный материал. Если монтаж с помощью поставленного материала невозможен, необходимо произвести монтаж с другим способом, обеспечивающим прибору стабильность.
- Прибор Nordmann ES4 разработан для установки и эксплуатации в зданиях (допустимый диапазон температур см. главу 10.1). Для эксплуатации на улице прибор Nordmann ES4 следует поместить в защищённый от атмосферных воздействий корпус. Если ожидается, что температура окружающей среды будет около или ниже нуля, следует установить защитный корпус с достаточным подогревом, регулируемым при помощи термостата. Трубка подачи воды должна быть оснащена устройством нагрева и изолирована до защитного корпуса.

5.3.2 Крепление прибора



Крепление увлажнителя

1. На предполагаемом месте крепления отметьте точку крепления "А".
2. Просверлите отверстие для точки крепления "А" (диаметром 8 мм, глубиной 40 мм).
3. Вставьте дюбель и ввинчивайте винт (поставленные вместе с прибором), пока расстояние между стеной и головкой винта не составит 4 мм.
4. Отвинтите с передней панели два винта и снимите переднюю панель.
5. Навесьте блок на винт и с помощью уровня выровняйте его положение по горизонтали. Разметьте точку крепления "В".
6. Просверлите точку крепления "В" (диаметром 8 мм, глубиной 40 мм).
7. Вставьте дюбель и ввинчивайте винт (поставленные вместе с прибором), пока расстояние между стеной и головкой винта не составит 4 мм.
8. Навесьте блок на винт и с помощью уровня выровняйте его положение по горизонтали. Затяните винты.
9. Установите на место переднюю панель и закрепите ее двумя винтами.

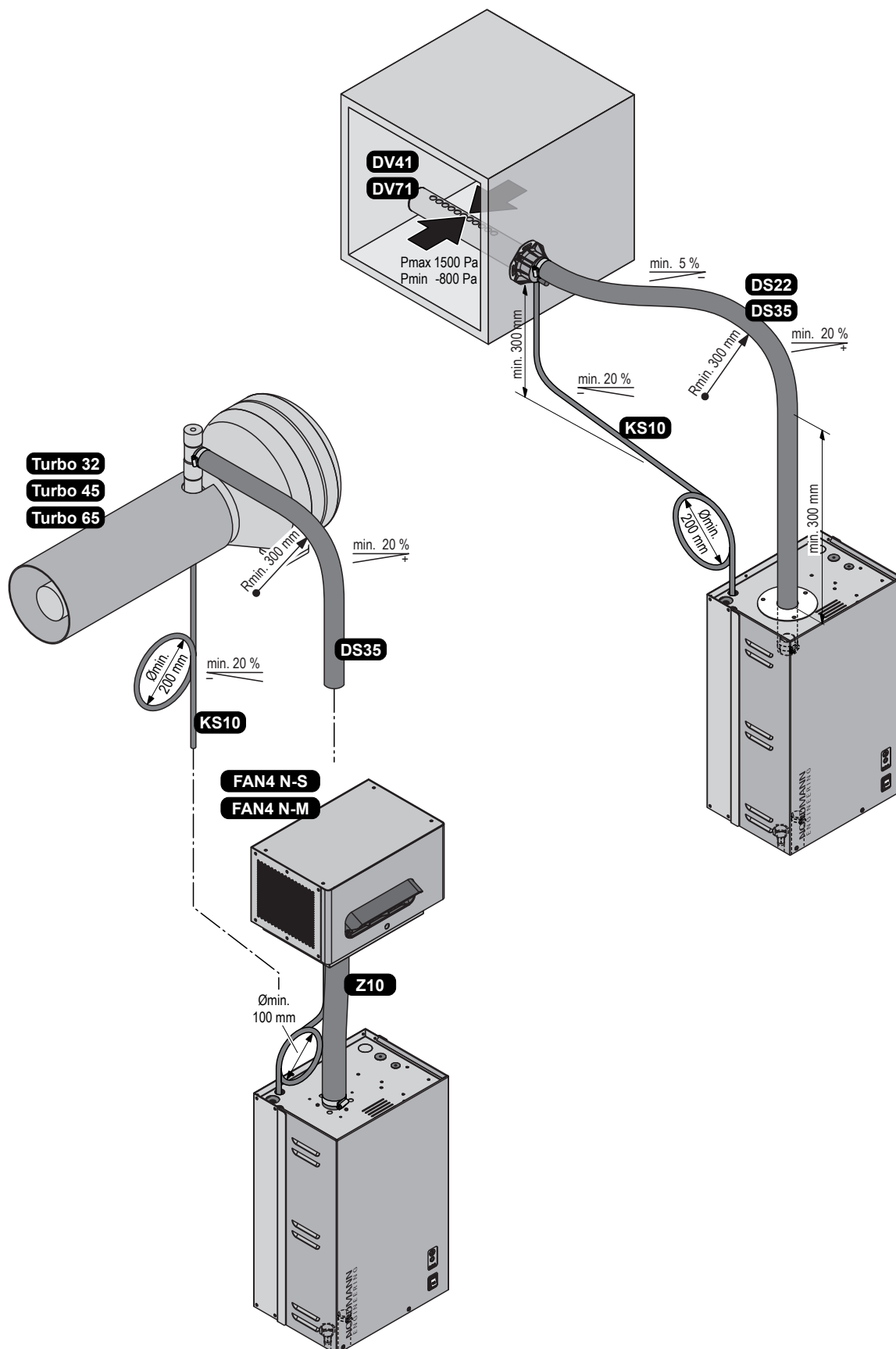
5.3.3 Проверка монтажа прибора

Необходимо проверить следующее:

- Блок установлен в правильном месте (см. раздел 5.3.1)?
- Достаточно ли устойчива несущая конструкция?
- Положение блока выверено по вертикали и горизонтали?
- Увлажнитель закреплен надлежащим образом (см. раздел 5.3.2)?
- Передняя панель установлена и закреплена двумя винтами?

5.4 Установка парового оборудования

5.4.1 Обзор установки парового оборудования

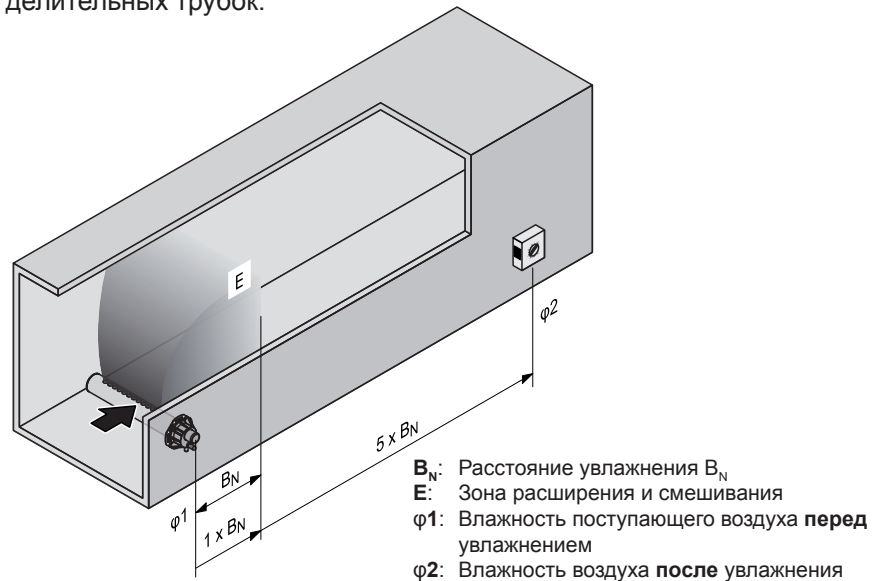


5.4.2 Размещение парораспределительных трубок

Размещение парораспределительных трубок следует определять на этапе выбора системы кондиционирования. Просим обратить внимание на следующие указания, чтобы обеспечить правильный процесс увлажнения в воздуховоде.

Расчет расстояния увлажнения

Водяной пар, выходящий из парораспределительных трубок, требует определенного расстояния для его абсорбции воздухом с тем, чтобы он не был виден как пар. Это расстояние называется **расстоянием увлажнения "B_N"** и служит базой для определения минимальных расстояний от компонентов системы, установленных до парораспределительных трубок.



Расчет расстояния увлажнения "B_N" определяется несколькими факторами. Для приблизительной оценки расстояния увлажнения "B_N" будет полезна следующая таблица. Рекомендованные стандартные значения основаны на диапазоне температур приточного воздуха от 15°C до 30°C. Значения, выделенные жирным шрифтом, применимы только для парораспределительных трубок DV41-... и DV71-..., значения, заключенные в скобки, применимы для системы парораспределения MultiPipe.

Влажность на входе φ1 в % о.в.	Длина расстояния увлажнения B _N в метрах Влажность на выходе φ1 в % о.в.					
	40	50	60	70	80	90
5	0,9 (0,22)	1,1 (0,28)	1,4 (0,36)	1,8 (0,48)	2,3 (0,66)	3,5 (1,08)
10	0,8 (0,20)	1,0 (0,26)	1,3 (0,34)	1,7 (0,45)	2,2 (0,64)	3,4 (1,04)
20	0,7 (0,16)	0,9 (0,22)	1,2 (0,30)	1,5 (0,41)	2,1 (0,58)	3,2 (0,96)
30	0,5 (0,10)	0,8 (0,17)	1,0 (0,25)	1,4 (0,36)	1,9 (0,52)	2,9 (0,88)
40	–	0,5 (0,11)	0,8 (0,20)	1,2 (0,30)	1,7 (0,45)	2,7 (0,79)
50	–	–	0,5 (0,13)	1,0 (0,24)	1,5 (0,38)	2,4 (0,69)
60	–	–	–	0,7 (0,16)	1,2 (0,30)	2,1 (0,58)
70	–	–	–	–	0,8 (0,20)	1,7 (0,45)

φ1 в % о.в.: относительная влажность приточного воздуха до увлажнения при самой низкой температуре воздуха

φ2 в % о.в.: относительная влажность приточного воздуха за парораспределительной трубкой при максимальной паропроизводительности

При ширине воздуховода < 600 мм расстояние увлажнения для системы MultiPipe увеличивается приблизительно на 50%.

Пример

дано:

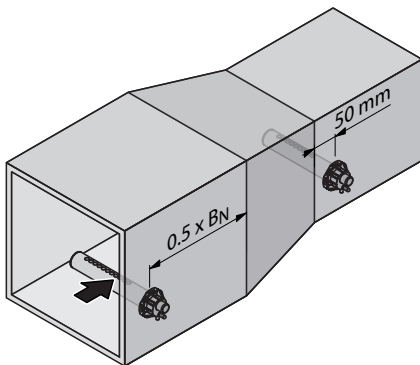
 $\phi 1 = 30\% \text{ о.в.}, \phi 2 = 70\% \text{ о.в.}$ расстояние увлажнения B_N :**1,4 м** (0.36 м для системы MultiPipe)

Примечание: Если расстояние увлажнения должно быть уменьшено по техническим причинам, объем пара на один базовый блок необходимо разделить между **двумя парораспределительными трубками** или применить **систему MultiPipe**. В таком случае, проконсультируйтесь с поставщиком оборудования Nordmann.

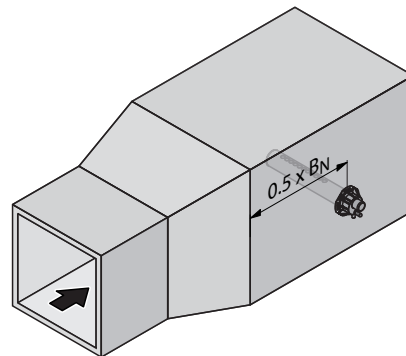
Минимальные расстояния, которые требуется соблюдать

Для предотвращения конденсации пара, выходящего из парораспределительной трубки, на компонентах системы, установленных далее по ходу воздуха, необходимо соблюдать минимальное расстояние от нее (оно зависит от расстояния увлажнения " B_N ").

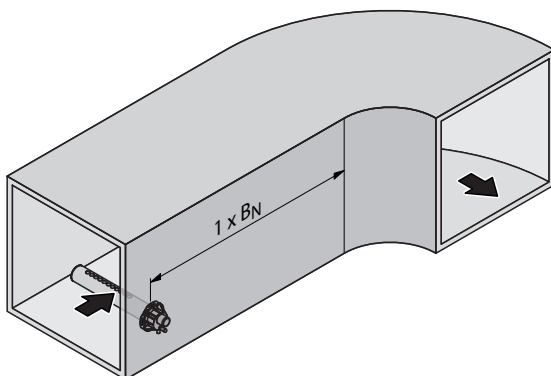
до/после сужения



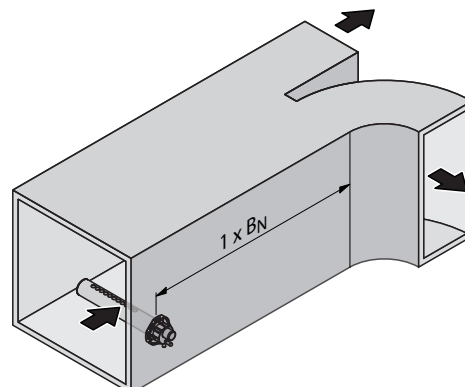
после расширения



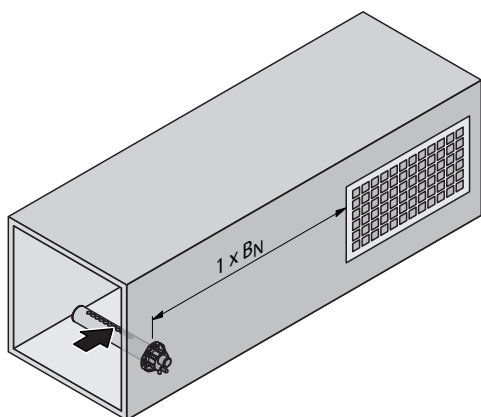
до изгиба



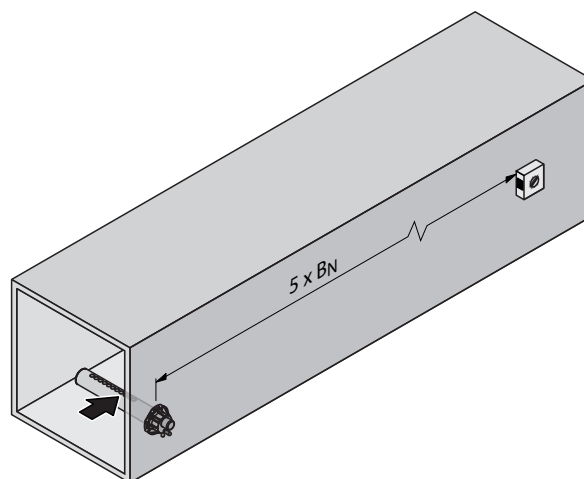
до отвода



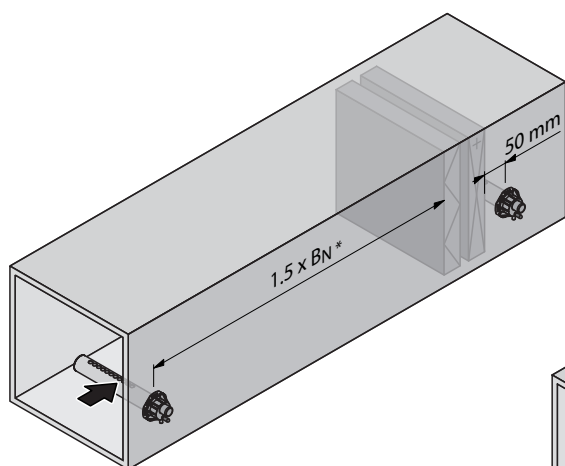
до диффузора



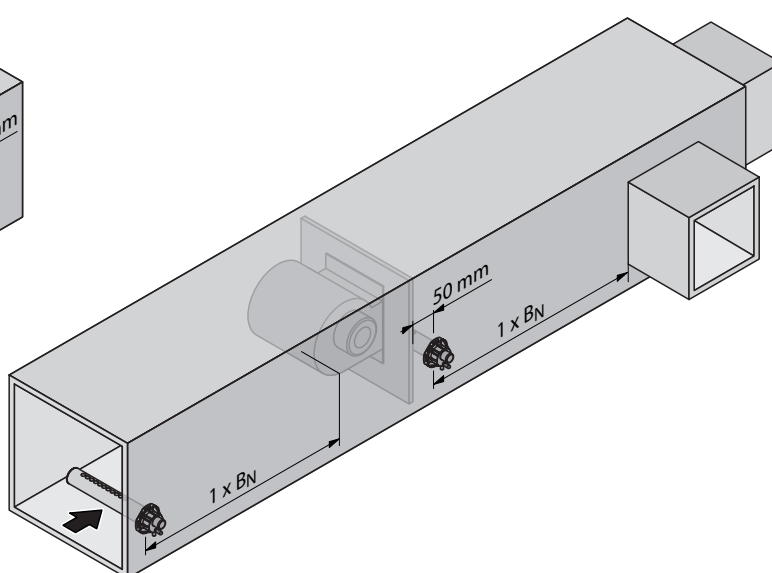
до контрольного датчика



до/после фильтра/теплообменника



до/после вентилятора, выходной зоны



* $2,5 \times B_N$ до аэрозольного фильтра

Указания по размещению и масса

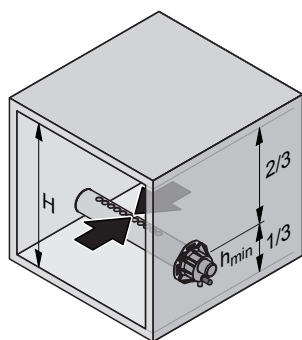
Парораспределительные трубки могут устанавливаться либо **горизонтально** (на боковой стенке воздуховода), либо, с помощью принадлежностей, **вертикально** (на нижней стенке воздуховода). **Выпускные отверстия должны всегда быть направлены вверх и находиться под прямым углом к воздушному потоку.**

По возможности, парораспределительные трубки должны устанавливаться на **нагнетательной стороне** воздуховода (**макс. давление 1500 Па**). При установке на всасывающей стороне воздуховода **макс. разрежение не должно превышать 800 Па.**

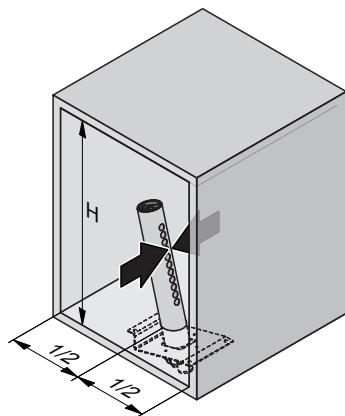
Выберите место установки исходя из размеров воздуховода (см. следующие иллюстрации) и разместите парораспределительные трубки в воздуховоде так, чтобы обеспечить равномерное распределение пара.

Выбор места установки парораспределительных трубок в воздуховоде

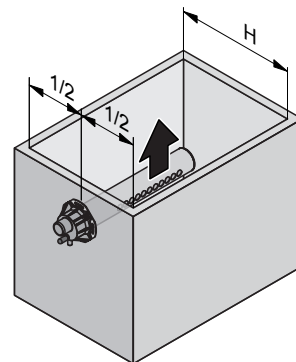
При выборе места установки необходимо соблюдать следующие размеры:



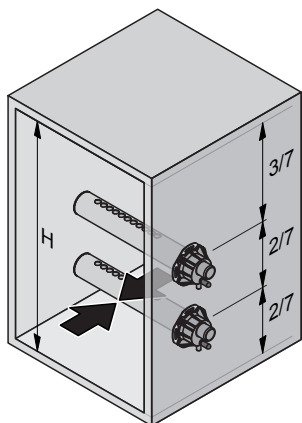
H мин.= 250 мм



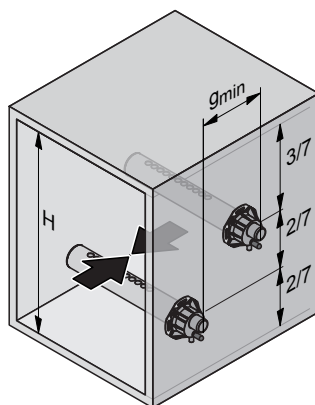
H ≥ 400 мм



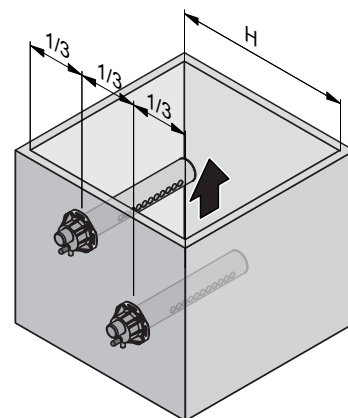
H мин.= 200 мм



H мин.= 400 мм



H мин.= 350 мм



H мин.= 300 мм

g мин.= 100 мм

h мин.= 85 мм

Примечание: при размещении системы MultiPipe просим обратить внимание на указания, содержащиеся в отдельной документации на это изделие.

Рекомендации по проводке воздухопроводов

- Чтобы упростить монтаж парораспределительных трубок и для проведения осмотра, следует запроектировать смотровые отверстия достаточных размеров.
- В пределах расстояния увлажнения воздухопровод должен быть водонепроницаемым.
- Воздуховоды, проходящие через холодные помещения, должны быть изолированы для предотвращения конденсации на стенках увлажненного воздуха.
- Неудовлетворительные условия прохождения потока воздуха по воздуховоду (например, вызванные препятствиями, резкими поворотами и т.п.) могут привести к конденсации увлажненного воздуха.
- Парораспределительные трубки не должны устанавливаться на круглых воздухопроводах.

Если у Вас возникают вопросы по определению размеров воздухопроводов при применении увлажнителей Nordmann ES4, просим связаться с поставщиком оборудования Nordmann.

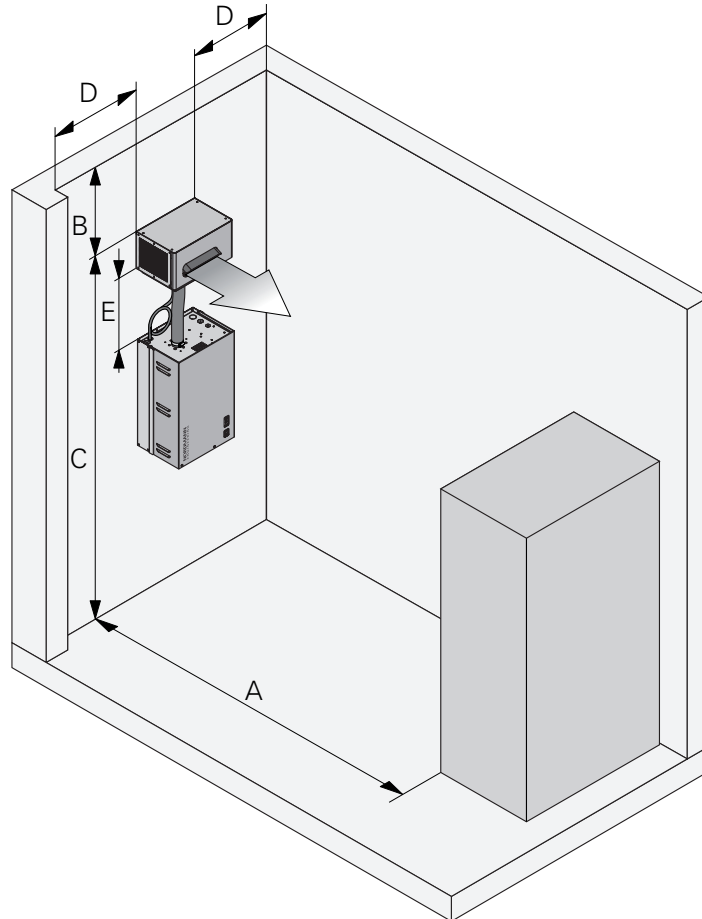
5.4.3 Установка парораспределителя

Подробная информация по монтажу парораспределительных трубок DV41-..., DV71-... и парораспределительной системы MultiPipe содержится в отдельной инструкции по монтажу указанных изделий.

5.4.4 Выбор места установки и монтаж вентиляторов FAN4... и Turbo...

Вентилятор FAN4...

Вентилятор FAN4... крепится к стене отдельно, над прибором. Для равномерного распределения пара из вентарегата, без образования конденсата на потолках, балках, колоннах и т.д., нужно учитывать следующие минимальные расстояния при выборе места установки вентарегата.

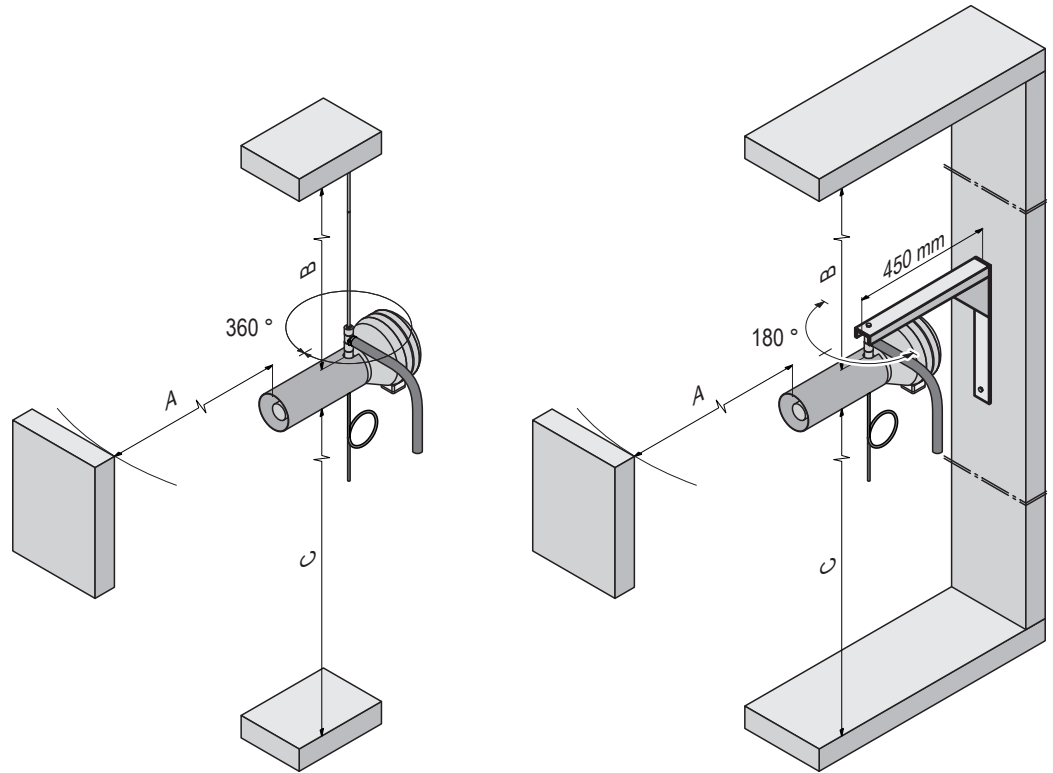


	FAN4 N-S		FAN4 N-M
m_D макс.	8 кг/ч	15 кг/ч	23 кг/ч
A мин.	3.0 м	6.0 м	8.0 м
B мин.	0.5 м	0.7 м	1.0 м
C прибл.	2.2 м	2.2 м	2.2 м
D прибл.	0.5 м	0.7 м	1.0 м
E мин.	0.35 м		
E макс.	2.0 м		

Примечание: Минимальные расстояния, приведенные в таблице, применимы при температуре помещения 15 °С и макс. 60 % о.в. При более низкой температуре и/или более высокой влажности указанные значения следует соответственно подкорректировать.

Вентилятор Turbo...

Вентилятор Turbo... крепится к стене или потолку отдельно, над прибором. Для равномерного распределения пара из вентарегата, без образования конденсата на потолках, балках, колоннах и т.д., нужно учитывать следующие минимальные расстояния при выборе места установки вентарегата.



	Turbo 32	Turbo 45	Turbo 65
m_D макс.	32 кг/ч	45 кг/ч	65 кг/ч
A мин.	15.0 м	15.0 м	15.0 м
B мин.	2 м	2 м	2 м
C мин.	2.2 м	2.2 м	2.2 м

Примечание: Минимальные расстояния, приведенные в таблице, применимы при температуре помещения 15 °С и макс. 60 % о.в. При более низкой температуре и/или более высокой влажности указанные значения следует соответственно подкорректировать.

Примечание: Для достижения равномерного распределения влажности в помещении помимо соблюдения минимального расстояния для вентиляторов FAN4... и Turbo.... следует учитывать такие дополнительные факторы, как размер помещения, высота помещения, и т.д.. Если у вас возникнут вопросы о прямом увлажнении помещения, свяжитесь с вашим поставщиком приборов Nordmann.

Дальнейшая информация приведена в отдельных инструкциях по установке и эксплуатации к соответствующему вентилятору.

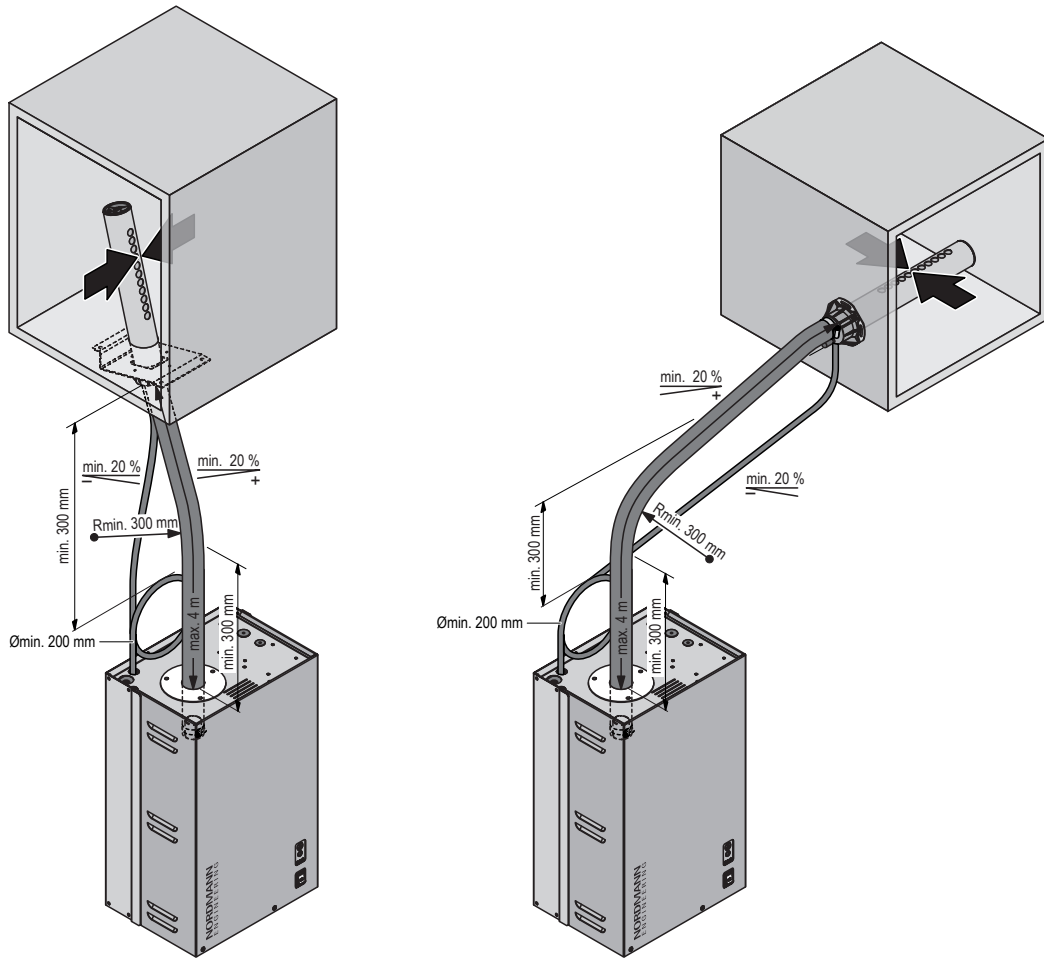
5.4.5 Установка парового и конденсатного шлангов

Важно! Используйте только оригинальные паровые и конденсатные шланги от вашего поставщика приборов Nordmann. Другие типы шлангов могут вызвать нежелательные нарушения нормальной работы.

Указания по прокладке шланга

Прокладка шланга зависит от положения парораспределительной трубки:

- Парораспределительная трубка установлена **более чем на 500 мм выше верхней кромки увлажнителя:**



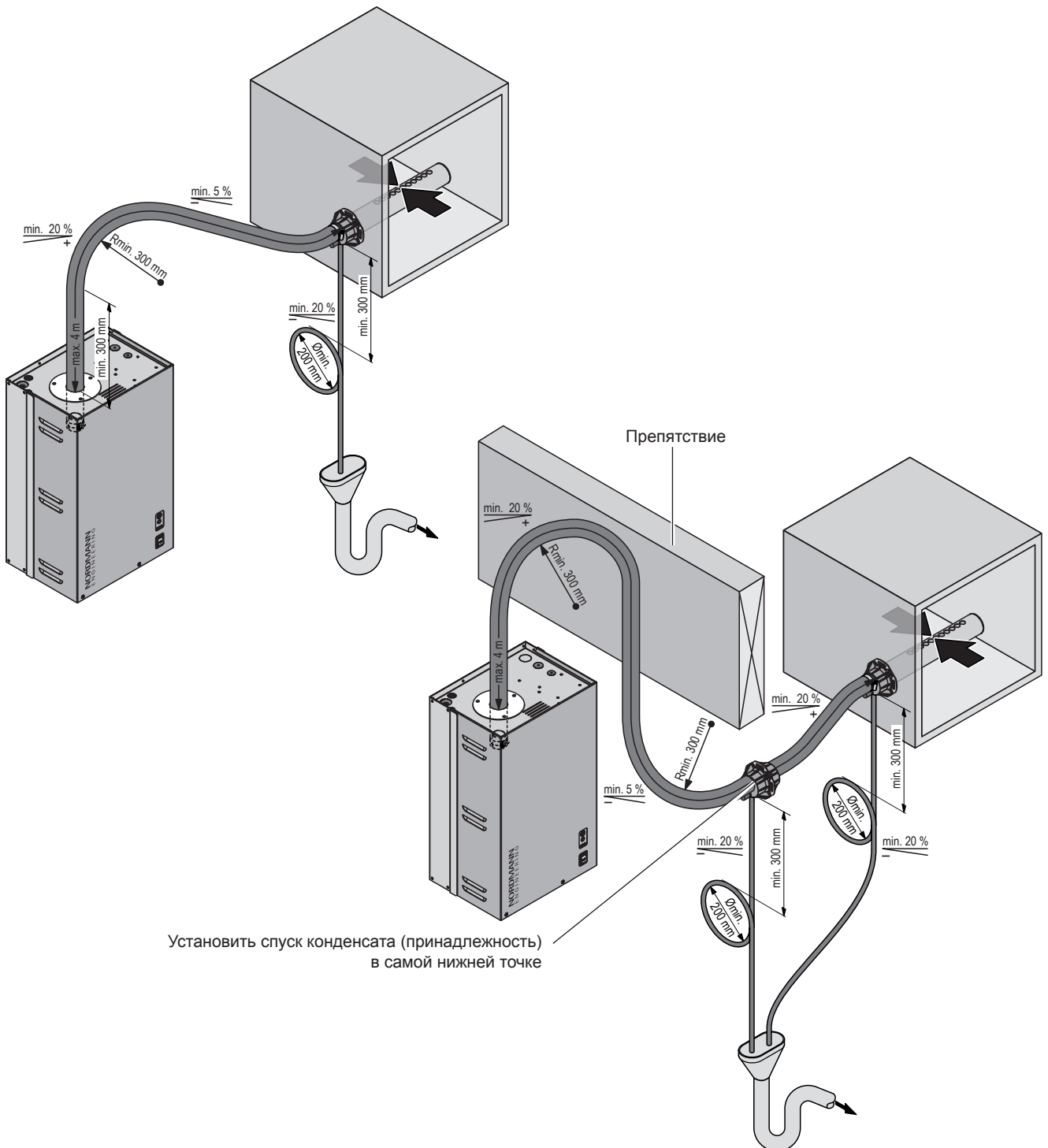
Вначале проложите паровой шланг с **уклоном вверх не менее 20% при минимальном подъеме 300 мм**, затем продолжите подъем с **уклоном вверх не менее 20% и/или уклоном вниз не менее 5%** к парораспределительной трубке.

Шланг конденсата прокладывается вниз к увлажнителю с **уклоном не менее 20%** в форме сифон (с мин. \varnothing 200 мм) и до упора вставляется в соответствующий проём.

Примечание: Если к увлажнителю присоединяется несколько парораспределительных трубок, необходимо проложить отдельные шланги конденсата от каждой трубки к дренажной воронке.

Важно! Перед пуском блока необходимо заполнить водой сифон шланга конденсата.

- Парораспределительная трубка установлена **менее чем на 500 мм выше верхней кромки увлажнителя:**



Вначале проложите паровой шланг с **уклоном вверх не менее 20% при минимальном подъеме 300 мм**, затем опустите к парораспределительной трубке с **уклоном вниз не менее 5%**.

Шланг конденсата прокладывается вниз к увлажнителю с **уклоном не менее 20%** в форме **сифона (с мин. \varnothing 200 мм)** и вводится непосредственно в дренажную воронку.

Важно! Перед пуском блока необходимо заполнить водой сифон шланга конденсата.

- Паровой шланг должен иметь минимально возможную длину (**макс. 4 м**) с соблюдением **минимального радиуса изгиба 300 мм**. **Важно!** Следует учесть поправки на **потерю давления 10 мм водяного столба (прибл. 100 Па)** на метр длины шланга.
Примечание: если для монтажа блока требуется паровой шланг длиннее 4 метров, обратитесь к своему поставщику Nordmann. В любом случае **паровые шланги длиннее 4 метров должны быть изолированы по всей длине**.
- Следует избегать уменьшения поперечного сечения, например, из-за перегибов, по всей длине шланга. Установка запорного вентиля (магнитного вентиля) в паровом шланге не допускается.
- Паровые шланги не должны провисать (во избежание образование конденсата); при необходимости их следует прокладывать с использованием хомутов, направляющих или угловых кронштейнов, либо оборудовать стоками для конденсата.
- **Важно!** Принимая решение о длине и прокладке шланга, следует помнить, что в процессе старения шланг может стать короче.

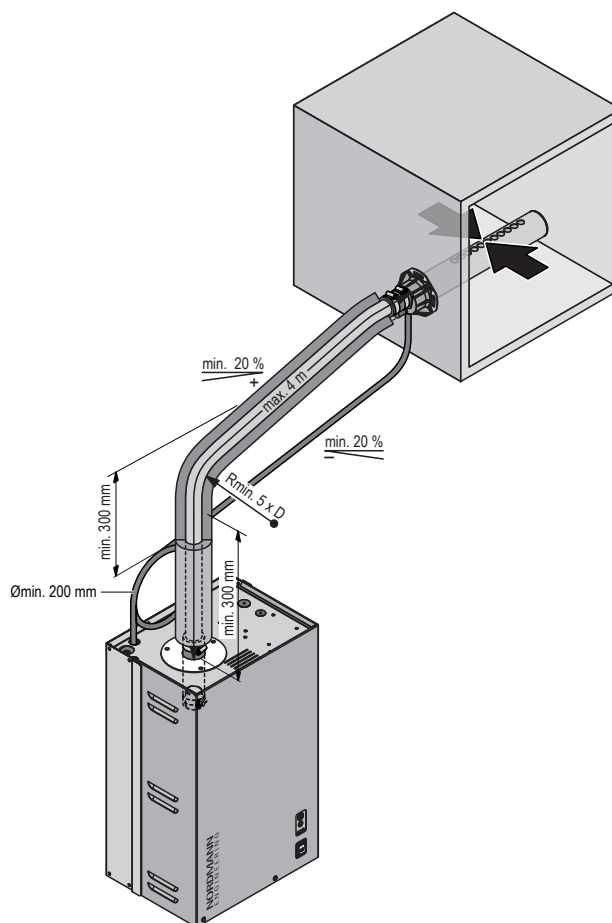
Крепление шланга

Паровой шланг следует надёжно скреплять с парораспределительной трубкой и выпускной трубкой для пара при помощи **зажимов для шланга**.

Осторожно! Не перетягивайте шланговые зажимы на присоединении к увлажнителю.

Паровая линия из жестких труб

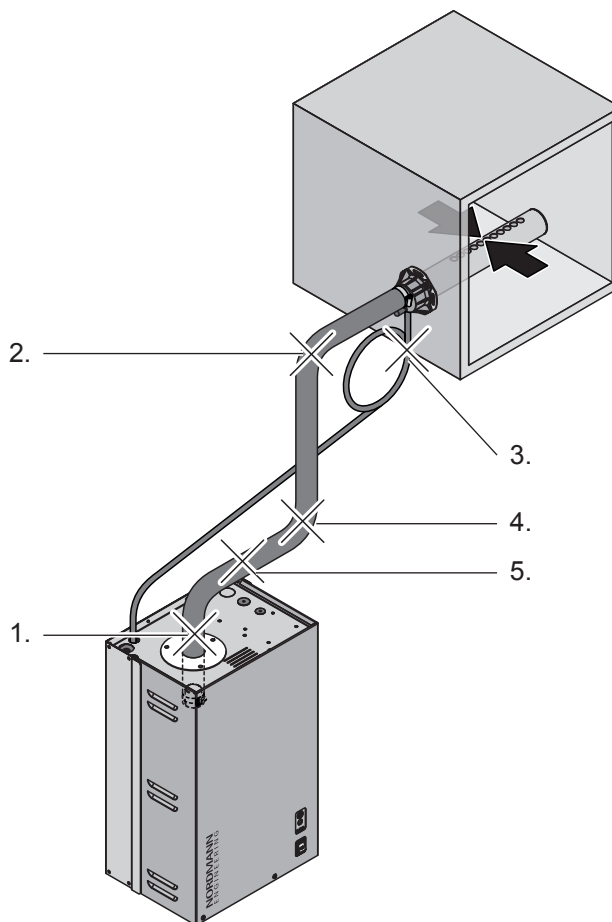
Прокладка паровой линии из жестких труб производится с соблюдением тех же правил, которые были описаны выше.



Дополнительно следует учесть следующее:

- **Минимальный внутренний диаметр паропровода** (диаметр, зависящий от пароувлажнителя) должен соблюдаться по всей его длине;
- должны применяться только медные трубки или трубки из нержавеющей стали (мин. DIN 1.4301);
- для сведения к минимуму образования конденсата (уменьшения потерь), паровые трубки необходимо изолировать;
- **минимальный радиус изгиба жестких труб равен 5-ти внутренним диаметрам;**
- Соединение паровой трубки с парораспределительной трубкой и пароувлажителем осуществляется при помощи коротких паровых трубок и зажимных хомутов для шланга.
- **Важно!** Следует учесть поправки на **потерю давления 10 мм водяного столба (прибл. 100 Па)** на метр длины шланга или на каждый поворот 90°.

5.4.6 Обычные ошибки паровой и конденсатной линий



1. Паровой шланг не проложен перпендикулярно вверх на протяжении 300 мм до первого изгиба.
2. Не соблюден минимальный радиус изгиба 300 мм (образование конденсата).
3. Сифон конденсатного шланга не находится как минимум на 300 мм ниже парораспределительной трубки.
4. На вертикальном промежуточном участке не установлен дренаж конденсата.
5. Паровой шланг не находится под углом (минимальный угол 20 %).

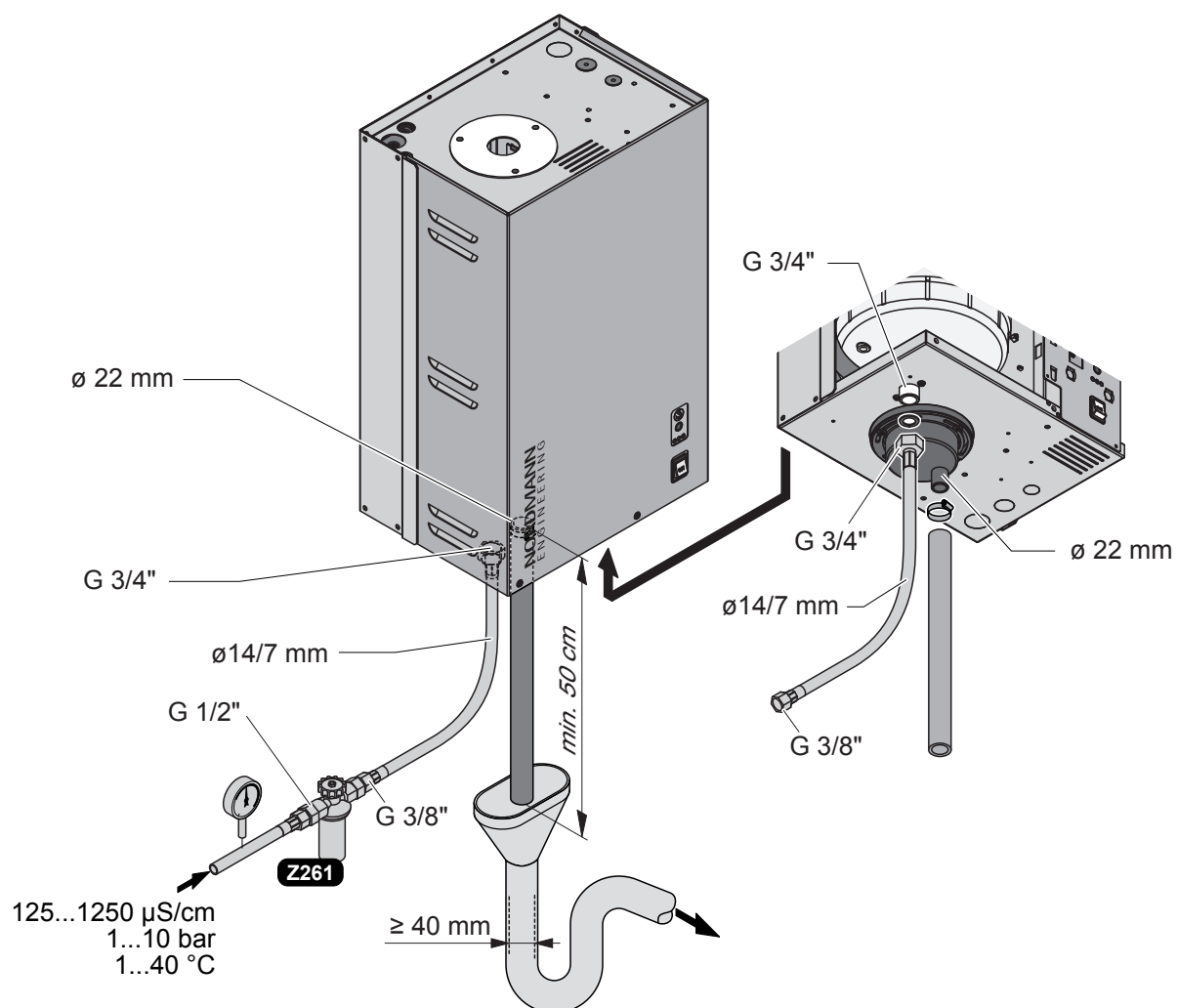
5.4.7 Проверка установки паровой системы

Проведите проверку установки паровой системы, проконтролировав следующие параметры:

- Парораспределительная трубка
 - Парораспределитель (парораспределительная трубка или система MultiPipe) правильно установлен и закреплен?
 - Выпускные отверстия парораспределителя расположены под правильным углом к потоку воздуха?
- Паровой шланг
 - Длина не более 4 м?
 - Радиус изгиба не менее 300 мм (5 внутренних диаметров при жесткой трубке)?
 - Соблюдены указания по прокладке шланга?
 - Паровой шланг: провисание отсутствует (нет конденсатных мешков) или в нижней точке установлен сток для конденсата с сифоном (**диаметр 200 мм**)?
 - Жесткие паровые линии: имеется надлежущая изоляция? Применен надлежущий материал? Минимальный внутренний диаметр выдержан?
 - Паровой шланг и части парового шланга надежно закреплены зажимами?
 - Тепловое расширение при работе и сокращение длины шланга при старении учтено?
- Шланг конденсата
 - Уклон вниз не менее 20 %?
 - Сифон (**мин. \varnothing 200 мм**) образован и наполнен водой?
 - Шланг правильно закреплен, и на нем нет перегибов?

5.5 Установка водяной системы

5.5.1 Обзор установки водяной системы



5.5.2 Указания по установке водяной системы

Подвод воды

Подвод воды должен быть осуществлен в соответствии с иллюстрацией в разделе 5.5.1 и действующими местными предписаниями по установке водяной системы. При этом необходимо соблюдать указанные технические параметры подвода.

- **Клапан с сетчатым фильтром** (принадлежность “Z261”, альтернативно – **запорный клапан** в сочетании с **водопроводным фильтром с ячейками размером 5 мкм**) по возможности должен быть встроен в непосредственной близости от пароувлажнителя.
- Допустимое давление сети **от 1,0 до 10,0 бар** (в системе **не должно быть гидравлических ударов**)
При давлении сети >10 бар подключение должно быть сделано через редуцирующий клапан (настроенный на 2,0 бара). При давлении сети < 1,0 бара следует проконсультироваться с поставщиком оборудования Nordmann.
- **Указания по качеству воды:**
 - для водоснабжения Nordmann ES4 используйте только **необработанную воду**.
 - Нельзя добавлять в воду **никаких добавок** (например, дозирующих, антикоррозийных, дезинфицирующих и прочих средств), так как они могут вызвать как опасность для здоровья, так и нарушение работы увлажнителя.
 - В случае если вы захотите использовать для работы увлажнителя Nordmann ES4 смягченную, частично смягченную воду или смешанную воду, обратитесь, пожалуйста, к своему поставщику Nordmann.
- Материал узла подключения должен быть **рассчитан на работу под давлением и сертифицирован для использования в системах с питьевой водой**.
- **Важно!** Перед присоединением подвода воды трубопровод должен быть тщательно промыт.

ОСТОРОЖНО!

Присоединительная резьба на приборе сделана из пластика. Во избежание свинчивания резьбы закрепляйте накидную гайку присоединительного шланга только **вручную**.

Дренаж воды

Дренаж воды должен быть осуществлен в соответствии с иллюстрацией в разделе 5.5.1 и действующими местными предписаниями по установке водяной системы. При этом необходимо соблюдать указанные технические параметры подвода.

- Убедитесь, что дренажная трубка надежно закреплена и легко доступна для осмотра и чистки.
- Температура дренажа: **80...90 °C**. Применяйте только термостойкие материалы!

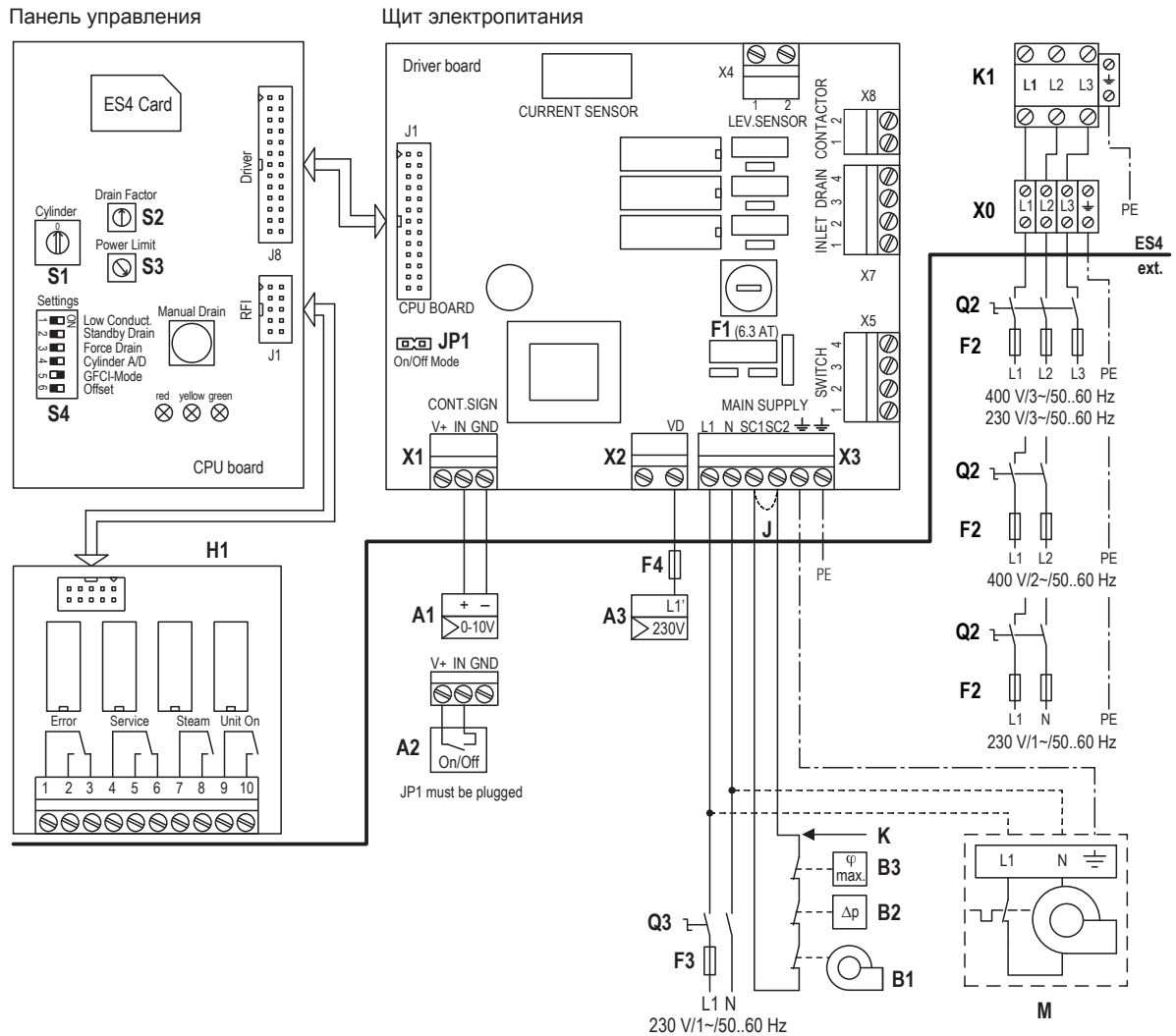
5.5.3 Проверка установки водяной системы

Необходима проверка следующих параметров:

- Водоснабжение
 - Установлен ли в подводящем трубопроводе клапан с сетчатым фильтром, или, соответственно, запорный клапан и водопроводный фильтр с ячейками размером 5 мкм?
 - Соблюдены допустимое давление (1,0 – 10 бар) и температура воды (1 – 40 °С)?
 - Достаточно ли пропускная способность системы водоснабжения и выдержан ли минимальный диаметр по всей длине линии?
 - Все компоненты и проводки надежно закреплены и все резьбовые подключения затянуты?
 - Трубка подвода воды надежно герметизирована?
 - Соответствует ли установка водоснабжения требованиям местных нормативных актов по установкам водоснабжения?
- Дренаж воды
 - Соблюден минимальный внутренний диаметр дренажной линии не менее 40 мм по всей длине линии?
 - Дренажная трубка установлена с достаточным уклоном вниз (не менее 10 %)?
 - Используемые теплостойкие материалы (выдерживают температуру до 100°С)?
 - Отводной шланг закреплен надежно (шланговые зажимы и резьбовые подключения затянуты)?
 - Выполнение дренажа воды соответствует местным предписаниям по установке водяных систем?

5.6 Установка электрооборудования

5.6.1 Электросхема Nordmann ES4



- A1 Регулятор непрерывного действия (активный 0-10 В)
- A2 Вкл/Выкл регулятор (пассивный 24В DC), установить переключку на JP1
- A3 Вкл./выкл. управление (активный 230В AC)
- B1 Блокировка вентиляции
- B2 Контроль воздушного потока
- B3 Предохранительный гигростат
- F1 Щит питания, внешний плавкий предохранитель (6.3 А, медленного действия)
- F2 Внешний плавкий предохранитель источника питания нагрева
- F3 Внешний плавкий предохранитель источника питания цепи управления
- F4 Внешний плавкий предохранитель двухпозиционного управления 230 В
- H1 Удалённое отображение работы и неисправностей (опция "RFI")
- J Замыкается накоротко, если не подсоединены внешние контрольно-измерительные приборы
- JP1 Переключка режима Вкл/Выкл
- K Внешняя предохранительная цепь (230 В / 5 А)
- K1 Главный контактор (для подачи напряжения нагрева на прибор)
- M Вентилятор FAN4.../Turbo...
- Q2 Внешний выключатель напряжения питания нагрева
- Q3 Внешний выключатель напряжения питания цепи управления
- S1 Пакетный переключатель «Тип цилиндра»
- S2 Потенциометр «Дренажный фактор» (Показатель расхода)
- S3 Потенциометр «Ограничение мощности»
- S4 DIP -переключатель «Основные установки прибора»
- X0 Клеммы для подключения напряжения нагрева (опция THV)
- X1 Клеммы подключения управляющего сигнала
- X2 Клеммы подключения активного регулирования Вкл./Выкл.
- X3 Клеммы подключения напряжения цепи управления

5.6.2 Примечания по установке электрооборудования

Важные примечания

- Установку электрооборудования следует осуществлять в соответствии с главой 5.6.1, примечаниями по установке электрооборудования а также в соответствии с местными применимыми нормативными актами. Необходимо следовать информации, указанной в принципиальной электрической схеме.
- Все кабели должны быть подведены к прибору через кабельные проёмы с уплотнениями (например, опция “уплотнение кабеля CG”). Кабель подачи напряжения нагрева следует подводить к прибору через днище через проём с прижимной планкой. Закрепите кабель прижимной планкой.
- Кабели не должны тереться о какие-либо предметы.
- Следует соблюдать максимальную длину кабеля и необходимое поперечное сечение.
- Питающее напряжение должно соответствовать соответствующим требованиям по напряжению (напряжение нагрева и цепи управления), указанным в принципиальной электросхеме.

Подача напряжения нагрева

ОСТОРОЖНО!

Перед соединением, следует убедиться, что напряжение сети соответствует **напряжению нагрева прибора** (см. табличку с характеристиками).

Приборы ES4 следует подключать к питанию от сети в соответствии с принципиальной электросхемой через **выключатель питания “Q2”** (обязательное требование – при разъединении прибора должно соблюдаться контактное окно 3мм) и группу **плавких предохранителей “F2”** (обязательное требование – характеристики плавких предохранителей должны соответствовать указанным в таблице ниже). Кабели питания должны проходить к прибору через приспособление снятия натяжения (уплотнение кабеля) и подсоединяться к **клеммам на главном контакторе “K1”**.

Напряжение нагрева	Макс. паропроизводительность [кг/ч]	Nordmann ES4 ..	Номинальная мощность [кВт]	Номинальная сила тока [А]	Главные плавкие предохранители F2 [А]
400V3 (400 V/3~/50...60 Hz)	5	534	3.8	5.4	3x 10
	8	834	6.0	8.7	3x 16
	15	1534	11.3	16.2	3x 25
	23	2364	17.3	24.9	3x 35
	32	3264	24.0	34.6	3x 50
	45	4564	33.8	48.7	3x 80
400V2 (400 V/2~/50...60 Hz)	5	524	3.8	9.4	2x 16
	8	824	6.0	15.1	2x 25
230V3 (230 V/3~/50...60 Hz)	5	532	3.8	9.4	3x 20
	8	832	6.0	15.1	3x 25
	15	1532	11.3	28.2	3x 40
	23	2362	17.3	43.3	3x 63
	32	3262	24.0	60.2	3x 100
230V1 (230V/1~/50...60Hz)	5	522	3.8	16.3	25
	8	822	6.0	26.1	40

Поперечное сечение магистрального кабеля должно соответствовать местным применимым нормативным актам.

Напряжение питания цепи управления

ОСТОРОЖНО!

- Перед соединением, следует убедиться, что напряжение сети соответствует **напряжению управления прибора (230В/1ф 50...60Гц)**.
- Увлажнитель следует подключать к **сетевому питанию от сети только с защитным заземлением**.

Подключение к напряжению управления осуществляется в соответствии с принципиальной электросхемой к клемме **“Х3”** на щите электропитания. Заказчику следует установить **выключатель питания Q3** на питающей магистрали (полюсное разъединительное устройство с контактным окном минимум 3мм) и **плавкий предохранитель F3 (максимум 10А медленного действия)** (оба требования являются обязательными).

Поперечное сечение магистрального кабеля должно соответствовать местным применимым нормативным актам (минимум 1,5мм²).

Внешняя цепь аварийной защиты

Для обеспечения безопасности системы увлажнения обязательным требованием является наблюдение за работой системы посредством цепи аварийной защиты.

Для этого **беспотенциальные контакты (максимальная нагрузка на контакт 250В/5А)** внешних контрольных приборов (например, предохранительный гигростат верхнего предельного значения влажности, монитор воздушного потока, блокировка вентиляции и т.д.) соединяются **последовательно с контактами “SC1” и “SC2” клеммной колодки “Х3”** в соответствии с принципиальной электросхемой.



ОПАСНОСТЬ! Опасность поражения током!

Сетевое напряжение подключается к клеммной колодке “Х3” (до 240В). Пароувлажнитель, следовательно, должен быть изолирован от сетевого питания (напряжение нагрева и напряжение цепи управления), до начала соединения.

Если по какой-либо причине внешние контрольные приборы не подсоединены, необходимо установить перемычку “J” на контакты “SC1” и “SC2” клеммной колодки “Х3”.

Не подавайте **внешнее напряжение** на клеммы.

Поперечное сечение кабеля должно соответствовать местным применимым нормативным актам. (минимум 1мм²).

Удалённое отображение работы и неисправностей Н1 (Опция “RFI”)

Опционный блок удалённого отображения работы и неисправностей следует соединять с панелью управления через клемму “J1”. В опционном блоке удалённого отображения работы и неисправностей есть четыре беспотенциальных релейных контакта для подключения следующих сигналов о функционировании и ошибках:

- “Ошибка”:
Это реле включается, если есть ошибка.
- “Обслуживание”:
Это реле включается, когда истёк заданный интервал между техническими обслуживаниями.
- “Пар”:
Это реле замыкается, когда прибор генерирует пар.
- “Прибор включён”:
Это реле замыкается, когда прибор включается посредством главного выключателя.

Максимальная нагрузка контакта – 250В/5А.

Следует использовать соответствующие средства защиты от перегрузок для включения реле и малогабаритных контакторов.

Примечание: Минимальное поперечное сечение подающего кабеля должно соответствовать местным применимым нормативным актам.

Сигнал управления

- **Внешний регулятор влажности непрерывного действия 0-10В (А1)**
Внешний регулятор влажности непрерывного действия должен подключаться к контактам “IN” (+) и “GND” (–) клеммной колодке “X1”.
- **Гигростат 24В DC вкл./выкл. (пассивный)**
Гигростат 24В DC вкл./выкл. следует подключать к контактам “V+” и “IN” клеммной колодке “X1”.
Примечание: для регулятора 24В DC следует устанавливать перемычку на “JP1”.
- **Регулятор 230В вкл./выкл. (активный)**
Сигнальная линия регулятора 230В вкл./выкл. должна подключаться к контакту “VD” клеммной колодки “X2” через внешний плавкий предохранитель “F4” (максимум 10А, медленного действия).

Подключение вентиляторов FAN4.../Turbo...

Смотрите отдельную документацию по каждому соответствующему вентилятору.

5.6.3 Настройки прибора

Все элементы настроек прибора находятся на панели управления:

- Поворотный выключатель “Cylinder” (Цилиндр):
тип цилиндра
- Потенциометр “Drain Factor” (Дренажный фактор):
дренажный коэффициент
- Потенциометр “Power Limit” (Ограничение мощности):
ограничение мощности
- DIP-переключатель “Settings” (Установки):
основные настройки

Настройка типа парового цилиндра (“Цилиндр”)

Для выбора типа цилиндра используйте поворотный переключатель “Cylinder” (Цилиндр):

Напряже- ние/Фаза	200/1 230/1	400/2	200/3 230/3	400/3	200/3 230/3	400/3	200/3 230/3	400/3	200/3 230/3	400/3	400/3	400/3
Положение	0	1	2	3	4	5	6	7	8	9	A	B
Тип цилиндра	522A 822A	524A 824A	532A 832A	534A 834A	1532A	1534A	2362A	2364A	3262A	3264A	4564A	6564A

Настройка дренажного коэффициента

Для настройки коэффициента (диапазон настроек 0,5...2,0, заводская настройка – 1,0) используйте потенциометр “Drain Factor” (Дренажный фактор).

Настройка ограничения мощности

Для настройки ограничения мощности в % от максимальной паропроизводительности используйте потенциометр “Power Limit” (Ограничение мощности) (диапазон настроек: 30-100%, заводская настройка: 100%).

Основные настройки (“Установки”)

При помощи переключателей в корпусе DIP “Settings” (Установки) вы можете задать различные параметры прибора. Параметры прибора предустановлены на заводе, и клиент может их менять только после консультаций с представителем компании Nordmann.

Переключатель	Заводская настройка	Описание
1	Выкл.	ВКЛ: низкая электропроводность воды <125 $\mu\text{S}/\text{cm}$ ВЫКЛ: нормальная электропроводность воды $\geq 125 \mu\text{S}/\text{cm}$
2	Выкл.	ВКЛ: активация дренажа в режиме ожидания (72 часа) ВЫКЛ: деактивация дренажа в режиме ожидания (72 часа)
3	Выкл.	ВКЛ: активация принудительного дренажа (72 часа) ВЫКЛ: деактивация принудительного дренажа (72 часа)
4	Выкл.	ВКЛ: интервал замены парового цилиндра 2500 ч. ВЫКЛ: интервал замены парового цилиндра 1500 ч.
5	Вкл.	ВКЛ: напряжение нагрева отключается при дренаже парового цилиндра ВЫКЛ: напряжение нагрева отключается при дренаже и заполнении парового цилиндра
6	Выкл.	ВКЛ: Дистанционный сигнал управления активирован (2-10В) ВЫКЛ: Дистанционный сигнал управления деактивирован (0-10В)

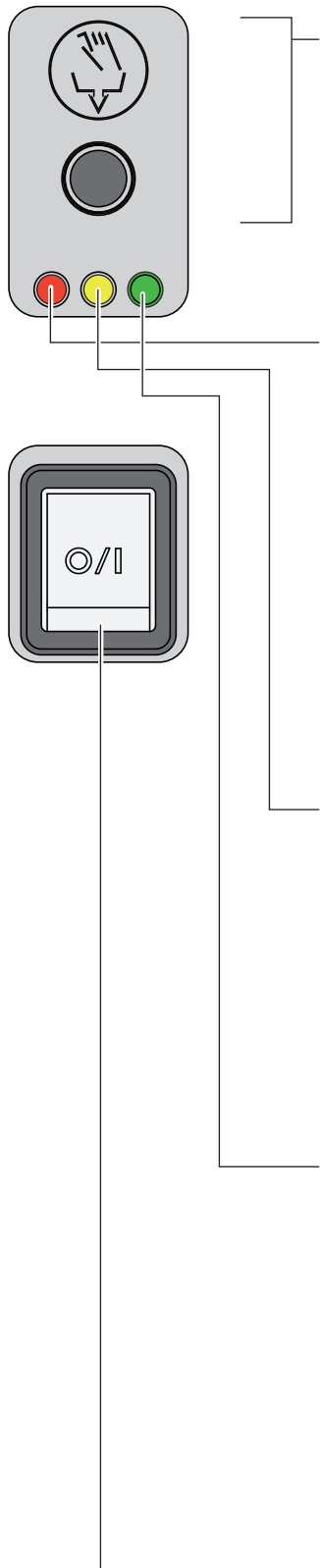
5.6.4 Проверка установки электрооборудования

Проверьте следующее:

- Соответствует ли подаваемое напряжение нагрева и управления характеристикам, указанным в принципиальной электросхеме?
- Правильная ли карта ES4 вставлена?
- Верно ли установлены плавкие предохранители (напряжение нагрева и управления) на источниках напряжения?
- Установлен ли выключатель “Q..” на питающей магистрали на напряжение нагрева и управления?
- Все ли агрегаты правильно соединены в соответствии с принципиальной электросхемой?
- Все ли соединительные кабели закреплены?
- Не испытывают ли соединительные кабели натяжение (продеты через уплотнители?)
- Соответствует ли установка электрооборудования применимым местным законодательным актам, относящимся к электрооборудованию?
- Установлена ли передняя панель и правильно ли она закреплена двумя винтами?

6 Эксплуатация

6.1 Функции элементов индикации и управления



Кнопка Дренаж/Информация

- **короткое** нажатие на кнопку: Открывает и закрывает дренажный клапан (ручной дренаж).
Примечание: дренажный клапан автоматически закрывается через 10 минут.
- **длительное** нажатие на кнопку (>3 сек.): активация режима отображения информации

Красный светодиод “Неисправность”

- при нормальном режиме работы
 - Светодиод загорается в случае неисправности прибора. Дальнейшая эксплуатация невозможна, напряжение нагрева прерывается.
 - Светодиод загорается попеременно с зелёным светодиодом, если внешняя предохранительная цепь (блокировка вентиляции, предохранительный гигростат и т.д) разомкнута.
- в режиме отображения информации
Светодиод загорается с интервалами, если есть неисправность. Количество «вспышек» за отрезок времени означает левую цифру кода ошибки.

Жёлтый светодиод “Индикация предупреждения и информации”

- в нормальном режиме работы
Светодиод загорается, если следует осуществить техническое обслуживание цилиндра (см. главу 7) или индикация технического обслуживания не установлена в исходное положение после технического обслуживания (см. главу 7.6).
- в режиме отображения информации
Светодиод мигает, если есть неисправность. Количество «вспышек» за отрезок времени означает левую цифру кода ошибки.

Зеленый светодиод “Пар”

- при нормальном режиме работы
 - Светодиод горит, если прибор генерирует пар.
 - Светодиод загорается попеременно с красным светодиодом, если внешняя предохранительная цепь (блокировка вентиляции, предохранительный гигростат и т.д) разомкнута.
- в режиме отображения информации
Светодиод мигает. Количество «вспышек» за отрезок времени, помноженное на 10, означает текущую паропроизводительность в процентах.

Выключатель блока

Включение и выключение прибора. При включенном приборе кнопка светится.

6.2 Ввод в эксплуатацию

Ввод пароувлажнителя в эксплуатацию осуществляется следующим образом:

1. Проверить увлажнитель и монтажные соединения на отсутствие повреждений.

ОПАСНОСТЬ!

Неисправные приборы или приборы с поврежденными подключениями могут представлять угрозу жизни и вести к значительному повреждению имущества.

Не допускается ввод в эксплуатацию неисправных приборов или приборов с поврежденными соединениями.

2. Проверьте установлена ли передняя панель и правильно ли она закреплена винтами.
3. Открыть для подвода воды **клапан с сетчатым фильтром или запорный клапан**.
4. Проконтролировать установленный показатель влажности на датчике влажности или гигростате и в случае необходимости скорректировать значение.
5. **Включить сервисные переключатели подводки сети** (напряжение нагрева и управления).
6. Включить включатель прибора на пароувлажнителе. Датчик включения прибора горит.

Парогенератор проводит **тестирование системы**, во время которого горят все светодиоды.

Если после тестирования системы:

- **постоянно горит жёлтый светодиод**, следует осуществить техническое обслуживание цилиндра (см. главу 7) или индикация технического обслуживания не установлена в исходное положение после технического обслуживания (см. главу 7.6).
- **постоянно горит красный светодиод**, произошло неустранимое нарушении функционирования (см. главу 8).

После тестирования системы прибор находится в режиме нормальной работы.

Как только датчик влажности или гигростат сигнализирует отсутствие влажности, включается подача тока нагрева. Всасывающий клапан открывается (с небольшой задержкой) и паровой цилиндр наполняется водой. Как только оказавшиеся под водой электроды нагрели воду, загорается светодиод и через несколько минут начинается производство пара (около 5-10 минут, в зависимости от проводимости воды).

Примечание: при низкой проводимости воды в первые часы эксплуатации может быть, что максимальная паропроизводительность не достигается. Это нормально. Как только в результате процесса испарения вода станет достаточно проводимой, пароувлажнитель станет работать в полную мощность.

6.3 Указания по эксплуатации

6.3.1 Функции светодиодов в режиме отображения информации

Режим отображения информации активируется длительным нажатием клавиши дренаж/информация (более 3 секунд). После активации режима отображения информации:

- Сначала мигает зеленый светодиод. Количество «вспышек» указывает на текущую паропроизводительность в % соотношении от максимального уровня генерирования пара.

	Мигает зелёный светодиод ...									
	1x	2x	3x	4x	5x	6x	7x	8x	9x	10x
Паропроизводительность в %	10	20	30	40	50	60	70	80	90	100

Примечание: Если генерация пара не осуществляется, когда активирован режим отображения информации, зелёный светодиод горит в течение 3 секунд, затем снова гаснет.

- затем, в случае неисправности (предупреждение или ошибка) поочередно загораются красный и жёлтый индикаторы. Количество вспышек красного светодиода означает левую цифру кода ошибки, а количество вспышек жёлтого светодиода означает правую цифру кода ошибки.

Примечание: Если красный светодиод загорается в режиме отображения информации, неисправность отображается, как ошибка (E..), если неисправности нет – предупреждение (W..).

Такая индикация повторяется до автоматического выхода из режима отображения информации через 5 минут или до выхода из режима отображения информации повторным нажатием клавиши дренаж/информация.

Примеры:

Индикация при нормальном режиме работы	Светится светодиод зелёного цвета	нет	да	да	нет
	Светится светодиод красного цвета	нет	нет	нет	да
Индикация в режиме отображения информации	Мигает светодиод зелёного цвета ..	—	5x	5x	—
	Мигает светодиод красного цвета ..	—	—	3x	2x
	Мигает светодиод жёлтого цвета ..	—	—	6x	1x
Паропроизводительность		0 %	50 %	50%	0 %
Код ошибки		—	—	W36	E21

6.3.2 Удаленная индикация функционирования и неисправностей

Если Ваш прибор оборудован дополнительной индикацией функционирования и наличия неисправностей "RFI", следующие сообщения о состоянии работы отображаются удалённо.

Активированное реле дистанционного сигнала	Значение	Дисплей на блоке
"Неисправность"	Имеется неисправность, дальнейшая эксплуатация невозможна, напряжение нагрева прекращено	Горит красный светодиод
"Сервис"	Паровой цилиндр должен быть заменен. Прибор может еще некоторое время работать.	Мигает желтый светодиод
"Пар производится"	Генерация пара	Горит зеленый светодиод
"Включено оп"	Прибор включен	Горит кнопка включения прибора

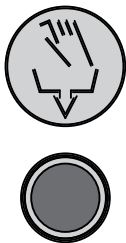
6.3.3 Контроль в процессе эксплуатации

В процессе эксплуатации увлажнителя Nordmann ES4 система увлажнения должна контролироваться еженедельно. При этом контролю подлежат:

- водная и паровая проводки на предмет утечек;
- пароувлажнитель и другие компоненты системы на предмет правильного закрепления и отсутствия повреждений;
- электропроводка на предмет повреждений.

Если вы обнаружили неисправность (например, протекую, сигнал неисправности) или поврежденные компоненты, увлажнитель Nordmann ES4 следует изъять из эксплуатации, как это описано в разделе 6.5. После этого свяжитесь со своим поставщиком Nordmann.

6.4 Проведение слива вручную



Для того чтобы произвести слив вручную следуйте следующим пунктам:

1. Нажмите коротко кнопку дренаж/информация. Питание отключается и клапан открывается. Мигает желтый светодиод. Обратите внимание! По истечении 10 минут дренажный клапан закроется автоматически.
2. Для того чтобы остановить слив нажмите снова коротко кнопку дренаж/информация.

6.5 Снятие с эксплуатации

Для того чтобы снять пароувлажнитель с эксплуатации, следует действовать следующим образом:

1. Если прибор нужно отключить из-за неисправности, пожалуйста, отметьте код ошибки (число миганий красного и желтого цвета светодиодного индикатора) фактического сообщения об ошибке.
2. Закрывать запорный вентиль подвода воды.
3. Начать слив вручную (см. раздел 6.4) и ждать до полного опорожнения парового цилиндра.
4. **Выключить выключатели на пароувлажителе.**
5. **Отключить увлажнители от сети: выключить все выключатели безопасности (напряжения нагрева и управления) и принять меры против непреднамеренного их включения.**
6. Если ожидается температура окружающей среды $\leq 0\text{ }^{\circ}\text{C}$, когда прибор не эксплуатируется, (эксплуатация Nordmann ES4 в защитном корпусе снаружи здания): слейте воду из водопровода подачи воды и водяного фильтра (клапан фильтра).

⚠ ПРЕДУПРЕЖДЕНИЕ! Опасность ожогов!

Если незадолго до вывода прибора из эксплуатации производился пар, перед открытием прибора следует выждать, пока паровой цилиндр не охладится так, что исключена вероятность ожога.

7 Техническое обслуживание

7.1 Основные указания по техобслуживанию

Квалификация персонала

Все работы по техобслуживанию должны выполняться **только обученным и квалифицированным персоналом, уполномоченным заказчиком**. Ответственность за подтверждение квалификации возлагается на заказчика.

Основные примечания

Инструкции по техническому обслуживанию должны соблюдаться.

Можно производить только те виды работ по техобслуживанию, которые описаны.

Для замены использовать только оригинальные запчасти Nordmann.

Безопасность

Некоторые работы по техобслуживанию требуют снятия кожуха увлажнителя. В этом случае обратите внимание на следующее:



ОПАСНОСТЬ! Опасность поражения током!

Если прибор открыт, может произойти соприкосновение с частями, проводящими ток. Соприкосновение с частями прибора, проводящими ток, может привести к опасным для жизни травмам!

Поэтому: прежде чем приступить к техобслуживанию, увлажнитель Nordmann ES4 должен быть выключен согласно указаниям раздела 6.5 (отключить прибор, отсоединить от сени, закрыть подачу воды), и приняты меры против непреднамеренного его включения.

ОСТОРОЖНО!

Электронные компоненты прибора внутри увлажнителя очень чувствительны к электростатическому электричеству.

Поэтому: перед началом техобслуживания принять в отношении электрического оборудования прибора меры предохранения от повреждения электростатическим электричеством (защита ESD).

7.2 Список техобслуживания

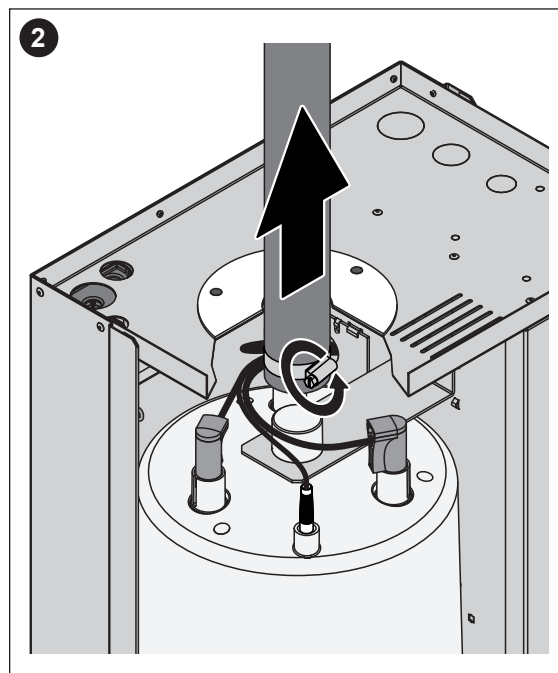
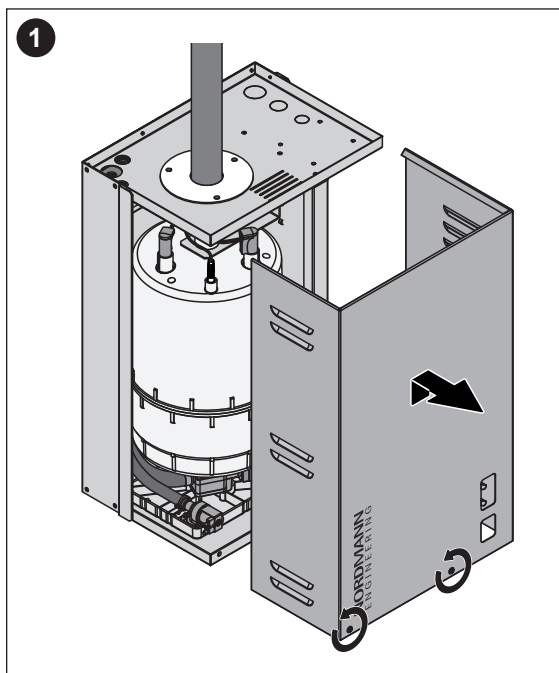
Для обеспечения надежной эксплуатации необходимо регулярно проводить техобслуживание увлажнителя Nordmann ES4. Сюда входят работы по **первому обслуживанию после припл. 500 часов работы (I)**, **замена парового цилиндра после того, как загорится жёлтый светодиод (II)** и **годовое обслуживание (III)**.

Ниже приводится суммарный перечень работ, которые требуется выполнять на каждой из трех стадий техобслуживания.

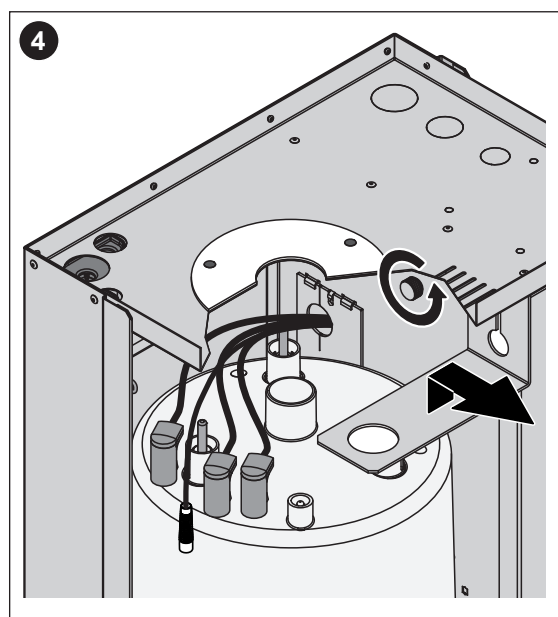
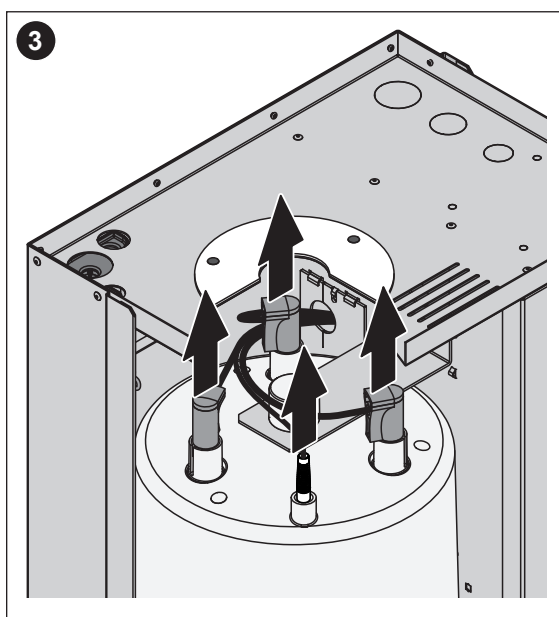
Components	Interval			Work to be done
	I	II	III	
Паровой цилиндр		X		Снять и установить новый.
Дренажный клапан			X	Снять, разобрать и очистить, заменить, если необходимо.
Приемник парового цилиндра			X	Осмотреть, очистить, если необходимо.
Всасывающий клапан			X	Разобрать, очистить сетку, при необходимости заменить
Сливная воронка			X	Снять и почистить в случае необходимости
Дренажная трубка от блока, включая сифон			X	Осмотреть, очистить, если необходимо (удалить известковые отложения и промыть).
Паропроводы	X		X	Осмотреть паровой и конденсатный шланги на наличие трещин и надежность крепления, заменить, если необходимо.
Водоснабжение	X		X	Осмотреть шланги воды в блоке на наличие трещин и надежность крепления, заменить, если необходимо. Проверить надежность трубки подвода воды, при необходимости изолировать. Очистить фильтр воды, если он имеется.
Электрические соединения	X		X	Проверить надежность подключения всех кабелей к блоку и состояние изоляции.

7.3 Работы по разборке и сборке для проведения техобслуживания

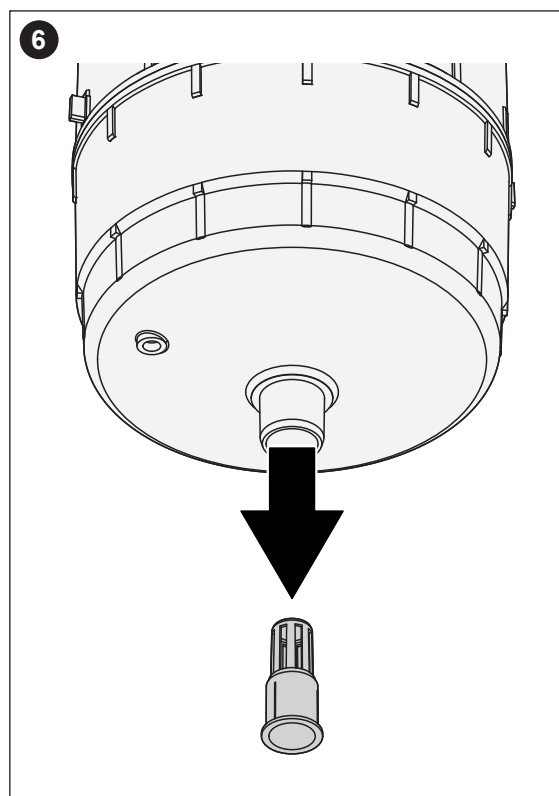
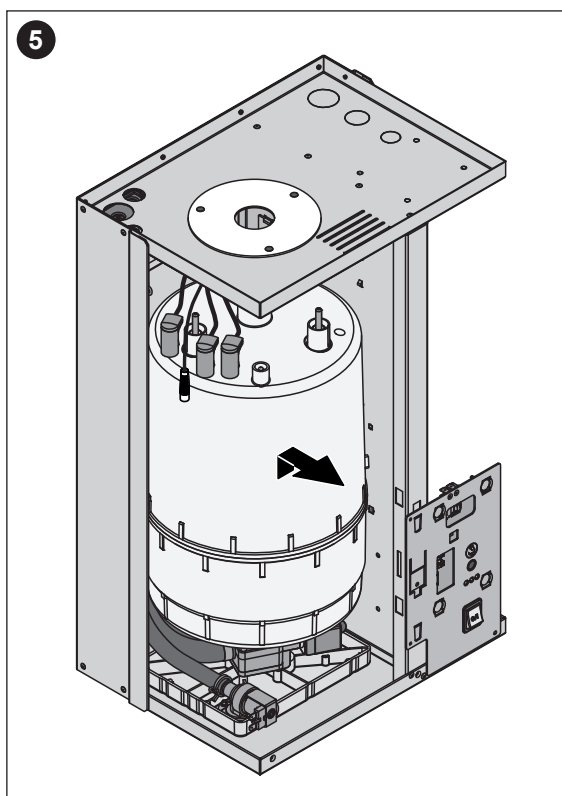
7.3.1 Снятие и установка парового цилиндра



1. С помощью отвертки отвинтить два верхних винта передней панели и снять ее.
2. Снять зажимной хомут с парового шланга с помощью отвёртки, затем отсоединить паровой шланг от выпускного присоединения для пара парового цилиндра.



3. Снять вилки кабелей к электродам и датчику.
4. Ослабить винты крепления парового цилиндра, вытянуть крепление парового цилиндра из винтов вверх и разобрать.



5. Осторожно вытянуть паровой цилиндр вверх из узлов крепления и извлечь из блока на себя.

ОСТОРОЖНО!

Осторожно поставить паровой цилиндр на пол так, чтобы не были повреждены места соединения!

6. Осторожно вынуть дренажный поддон из выхода дренажа парового цилиндра.

Примечание: Это действие следует осуществлять, только если поддон засорен (см. главу 8.2.2 “Неисправности прибора”), и можно продолжать эксплуатацию парового цилиндра.

Установка парового цилиндра производится в обратной последовательности. **Обязательно следует обращать внимание на следующее:**

- Перед установкой парового цилиндра проверить уплотнительное кольцо в приемнике цилиндра на наличие повреждений и заменить кольцо, если необходимо.
- Уплотнительное кольцо в приемнике цилиндра смочить водой (применение жира или масла исключено), после этого вставить паровой цилиндр в приемник цилиндра и задвинуть назад до щелчка.
- Кабели электродов и датчиков подключаются к входам электродов и датчиков согласно кодировке цветов (см. следующую таблицу).

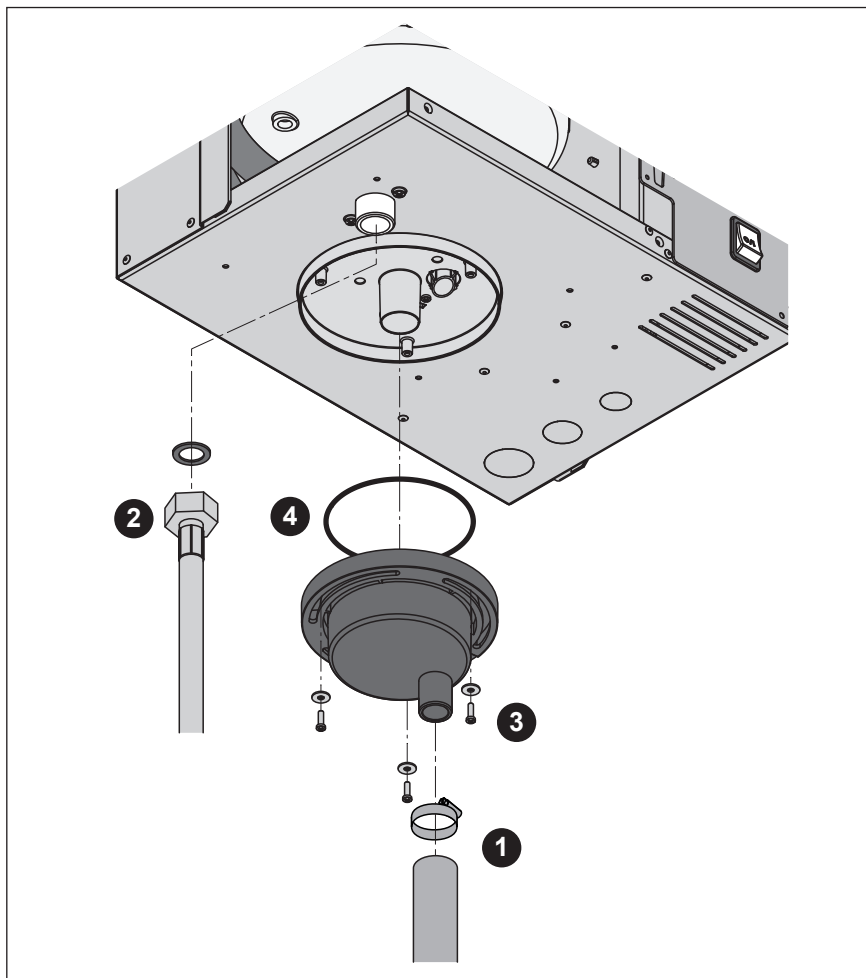
Тип парового цилиндра			
522A / 524A 822A / 824A	532A / 534A 832A / 834A 1532A / 1534A	2362A / 2364A 3262A / 3264A	4564A / 6564A
<p>коричневый Датчик белый черный</p>	<p>красный коричневый Датчик белый черный</p>	<p>черный коричневый красный красный коричневый Датчик белый черный</p>	<p>черный коричневый красный красный коричневый Датчик белый черный</p>

- Закрепить паровой шланг на патрубке цилиндра и на вводе в корпус прибора с помощью зажимов.

ОСТОРОЖНО!

- Негерметичный паровой шланг может привести к повреждениям из-за наличия влаги внутри блока.
- Выходное соединение парового цилиндра сделано из пластика, поэтому не перетягивайте зажимы крепления парового шланга в месте присоединения к увлажнителю..

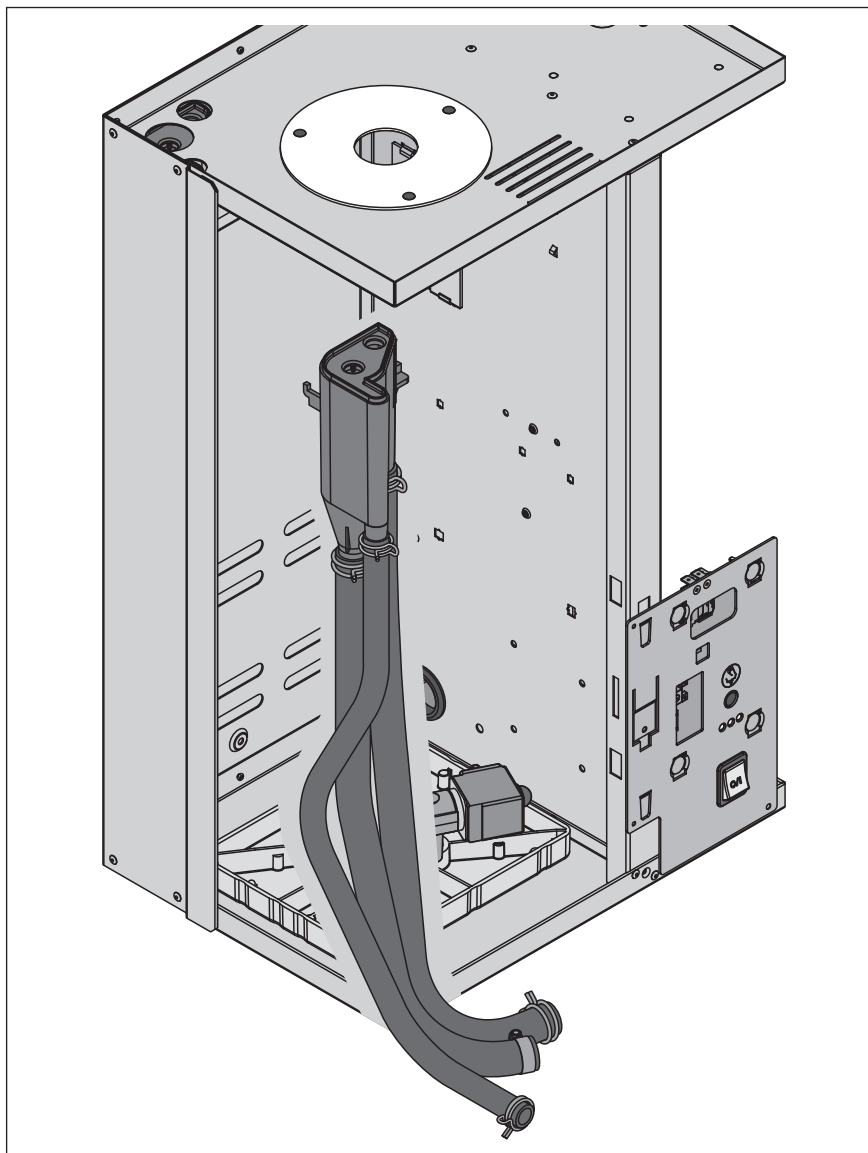
7.3.2 Снятие и установка сливной воронки



1. Освободить зажимной хомут, затем удалить дренажный шланг из соединителя на водном затворе.
2. Демонтировать шланг подачи воды
3. Удалить три винта, фиксирующих сливную воронку к агрегату, используя отвертку, затем потянуть водоспускную воронку вниз.
4. Удалить уплотнительное кольцо из кольцевого паза сливной воронки.

Сборка сливной воронки производится в обратной последовательности. Перед сборкой проверить уплотнительное кольцо сливной воронки и прокладку шланга подачи воды на предмет повреждения и в случае необходимости заменить.

7.3.3 Снятие и установка наполнительной чашки и шлангов

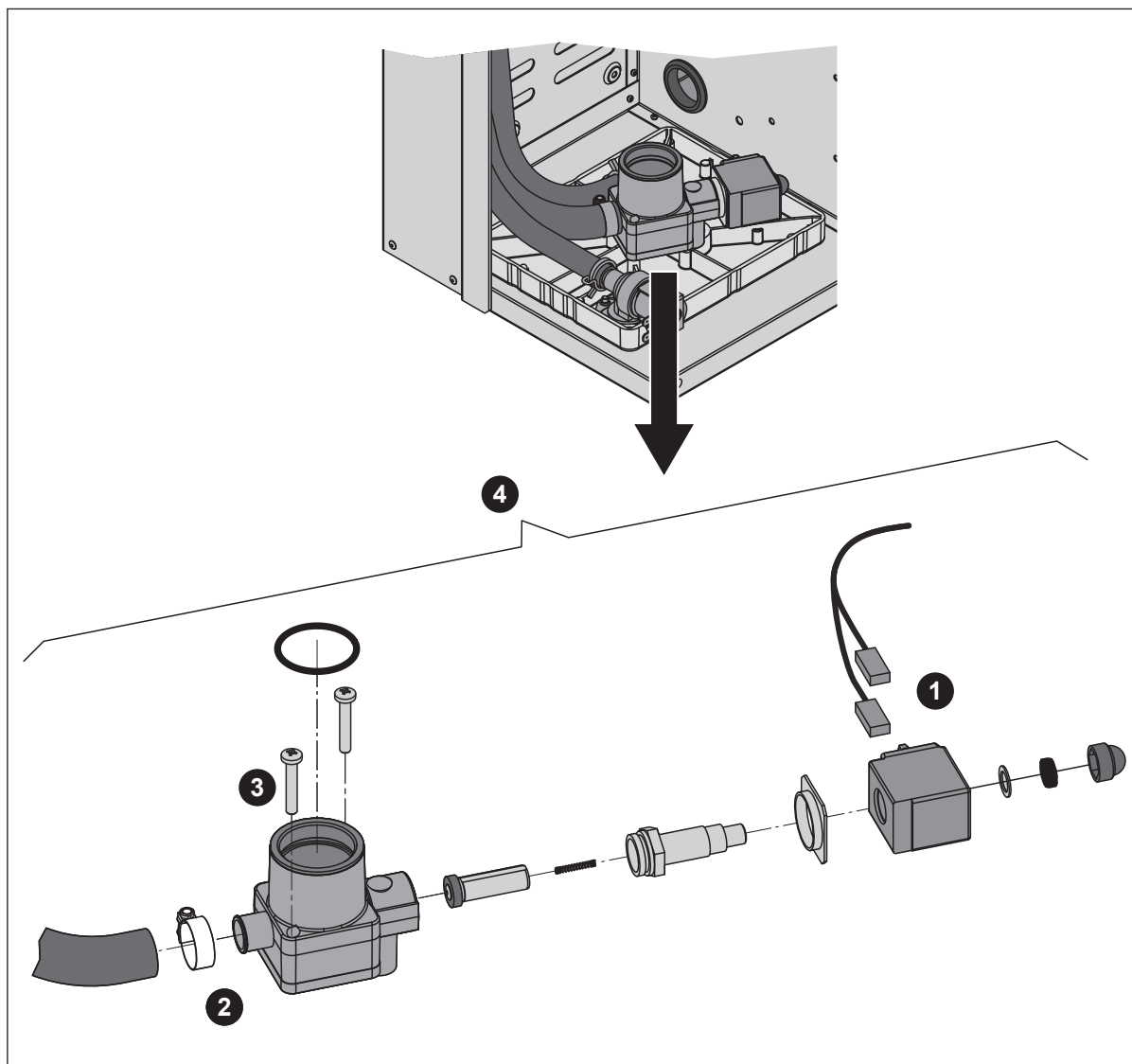


Для снятия наполнительной чашки и шлангов для удобства рекомендуется разобрать паровой цилиндр (см. раздел 7.3.1).

1. Сдавить зажимы шлангов плоскогубцами, отсоединить все шланги от прибора и разобрать их.
Примечание: Шланги наполнительной чашки могут быть сняты вместе с чашкой (см. рисунок) и отсоединены от нее только после разборки соединений чашки.
2. Зажим соединения наполнительной чашки **осторожно** потянуть на себя, нажать наполнительную чашку книзу и вытянуть к себе из креплений.

Установка наполнительной чашки и шлангов производится в обратной последовательности. Перед закреплением шлангов клеммами проследить за тем, чтобы шланги нигде не переворачивались.

7.3.4 Снятие и установка дренажного клапана

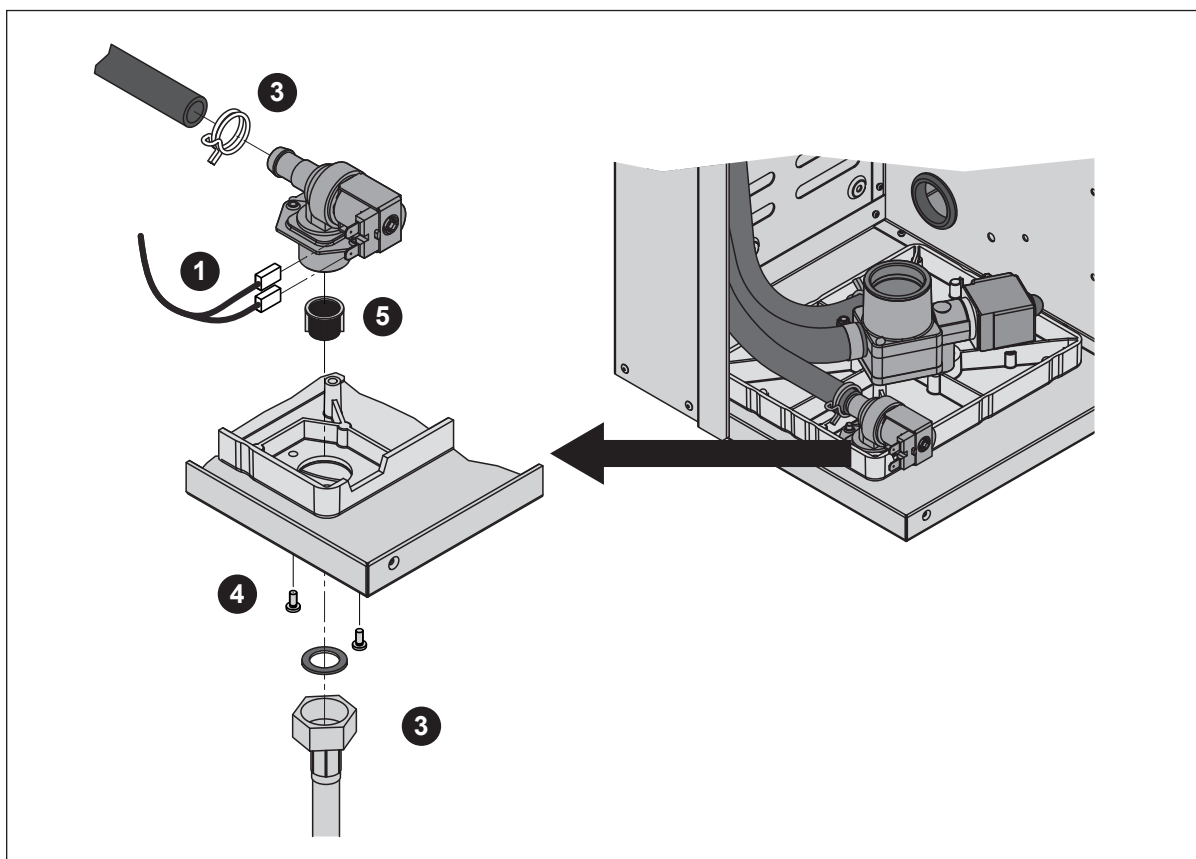


Для того чтобы удалить дренажный клапан, сначала должен быть удален паровой цилиндр (см. главу 7.3.1).

1. Отсоединить электрические кабели (полярность электрических кабелей не имеет значения).
2. Отсоединить обжимной хомут и удалить шланг от соединителя.
3. Ослабить два винта при помощи отвертки, затем переместить дренажный клапан.
4. Демонтировать дренажный клапан.

Сборка и установка дренажного клапана производится в обратной последовательности. Перед сборкой клапана проверить все уплотнительные кольца и прокладки на предмет повреждения и, в случае необходимости, заменить.

7.3.5 Снятие и установка клапана наполнения

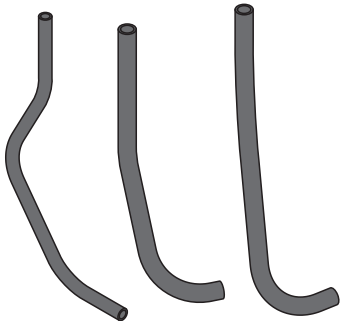
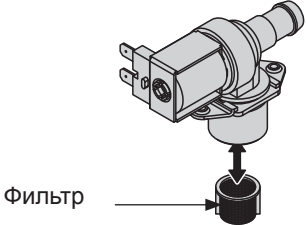
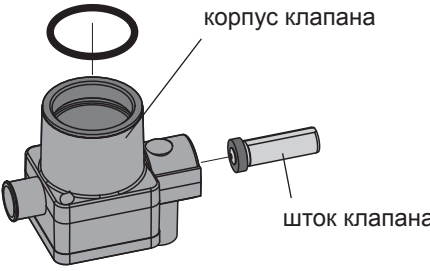
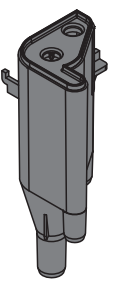
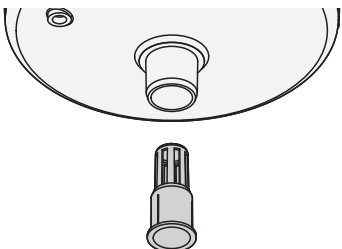


Для того чтобы удалить клапан наполнения сначала должен быть удален паровой цилиндр (см. главу 7.3.1).

1. Отсоединить электрический кабель от соединений (полярность электрических кабелей не имеет значения).
2. Освободить зажим и отсоединить шланг.
3. Отвинтить накидную гайку на трубке подвода воды и снять трубку.
4. Ослабить два винта при помощи отвертки, затем удалить клапан наполнения.
5. Удалить вставляемый фильтр при помощи заостренных плоскогубцев.

Установка клапана наполнения производится в обратной последовательности. Накидная гайка трубки подвода воды должна быть затянута вручную.

7.4 Указания по чистке частей прибора

Компоненты прибора	Что, как и чем чистить
<p>Шланги</p> 	<ul style="list-style-type: none"> Возможный известковый налет удалить осторожными ударами по шлангам резиновым молотком, затем тщательно сполоснуть горячей водой.
<p>Наполнительный клапан</p>  <p>Фильтр</p>	<ul style="list-style-type: none"> Разобрать фильтр с помощью кусачек. Возможный известковый налет счистить щеткой (применение проволочной щетки исключено). Затем промыть фильтр мыльным раствором комнатной температуры и тщательно сполоснуть водой. Перед установкой наполнительный клапан высушить!
<p>Дренажный клапан</p>  <p>корпус клапана</p> <p>шток клапана</p>	<ul style="list-style-type: none"> Использовать щётку для удаления любого налета из корпуса клапана, отверстия и седла клапана на штоке клапана (применение проволочной щетки исключено). Промыть клапанную коробку и шток клапана теплым мыльным раствором, затем промыть хорошо части водопроводной водой и дать им просохнуть.
<p>Водный затвор</p> 	<ul style="list-style-type: none"> Удалить любой известковый налет из водного затвора и его соединителей, используя щетку (не использовать проволочную щетку). Если водяной затвор имеет большие известковые отложения, поместите его в 8%-й раствор муравьиной кислоты (соблюдайте меры техники безопасности, приведенные в главе 7.5), до удаления налета. Затем промыть наполнительную чашку мыльным раствором комнатной температуры и тщательно сполоснуть водой.
<p>Дренажный поддон парового цилиндра</p> 	<ul style="list-style-type: none"> Удалить любые отложения из дренажного поддона, используя щетку (не использовать проволочную щетку) и удалить рыхлые отложения в соединителе дренажа парового цилиндра. Если дренажный поддон имеет большие известковые отложения, поместить его в 8%-й раствор муравьиной кислоты (соблюдайте меры техники безопасности, приведенные в главе 7.5), до удаления налета. Затем промыть дренажный поддон мыльным раствором комнатной температуры и тщательно сполоснуть водой.

Компоненты прибора	Что, как и чем чистить
<p data-bbox="292 210 504 235">Сливная воронка</p> 	<ul style="list-style-type: none"> <li data-bbox="783 210 1473 409">• Использовать щетку для удаления любых отложений из сливной воронки и гнезда на нижней стороне установки (не использовать проволочную щетку). Если сливная воронка имеет большие известковые отложения, поместить ее в 8%-й раствор муравьиной кислоты (соблюдайте меры техники безопасности, приведенные в главе 7.5), до удаления налета. <li data-bbox="783 421 1473 510">• Затем промыть сливную воронку мыльным раствором комнатной температуры и тщательно сполоснуть водой.
<p data-bbox="292 692 608 745">Внутри блока (только со стороны воды)</p>	<ul style="list-style-type: none"> <li data-bbox="783 692 1473 745">• Протереть внутренние элементы блока влажной тканью без применения чистящего средства. <p data-bbox="826 745 1473 833">Осторожно: Обращать внимание на то, чтобы электрические подключения и электронные компоненты оставались сухими.</p>

7.5 Указания по чистящим средствам

Для чистки прибора следует применять только указанные в таблице чистящие средства. Применение дезинфицирующих средств разрешается, только если они не оставляют токсичных осадков. В любом случае после чистки детали должны быть тщательно промыты водой.

⚠ ПРЕДУПРЕЖДЕНИЕ!

Муравьиная кислота не представляет опасности для кожи, но разъедает слизистую оболочку. Поэтому при работе с этой кислотой защищайте глаза и дыхательные пути (защитные очки, проведение работ в проветриваемом помещении или на улице).

ОСТОРОЖНО!

Не применяйте **никакие растворители, ароматизированные или галогенизированные углеводороды или другие агрессивные вещества**, так как таким образом могут быть повреждены компоненты прибора.

Указания по применению чистящих средств должны выполняться и соблюдаться, в особенности касающиеся безопасности людей и окружающей среды и ограничений по применению.

7.6 Сброс индикатора необходимости техобслуживания

После завершения техобслуживания, индикатор техобслуживания (желтый светодиод) должен быть переустановлен следующим образом:

- Нажать кнопку дренажа с выключенной установкой и удерживать
- Включить паровой увлажнитель воздуха через выключатель установки.
- Удерживать кнопку дренажа пока тест системы не закончится (приблизительно 10 секунд).

8 Диагностика неисправностей

Важно! Большинство неисправностей возникает не вследствие неисправного оборудования, а в результате неправильного монтажа или несоблюдения указаний по планировке. Поэтому в поиске причин неисправности всегда следует проверить систему (например, подключение парового шланга, регулирование влажности и проч.).

8.1 Индикация ошибок

В случае сбоя во время работы происходит проверка, имеется ли временная проблема или проблема, для которой потребуются необходимые меры. Такие сбои не обозначены в нормальном режиме работы. Однако генерируется соответствующий **код неисправности с состоянием «Предупреждение»**.

Примечание: Если причина сбоя исчезнет самостоятельно или если управление может устранить сбой, то тревога автоматически сбросится.

Если управление, после нескольких попыток, не сумело разрешить проблему (количество попыток зависит от типа сбоя), или если задача не позволяет дальнейшую работу, напряжение нагрева прерывается через главный контактор. Светится **светодиод красного цвета в нормальном режиме работы** и генерируется соответствующий **код ошибки с состоянием «Ошибка»**.

Код ошибки может быть подвергнут сомнению в режиме информации. Нажать кнопку **дренаж/информация и не отпускать ее в течение, по крайней мере, 3 секунд**, чтобы войти в режим информации. В режиме информации количество вспышек красного светодиода указывает десятки кода ошибки, в то время как количество вспышек желтого светодиода указывает цифру кода ошибки (для дальнейшей информации относительно режима информации см. главу 6.3.1).

Примеры:

Нормальный режим работы	Светится красный светодиод	да	нет	да	да
Режим информации	Мигает красный светодиод ..	—	2x	2x	3x
	Мигает желтый светодиод ..	2x	1x	1x	7x
Код ошибки		E2	W21	E21	E37

8.2 Списки неисправностей

8.2.1 Неисправности системы

Предупреждение		Ошибка		Причина	Способ устранения
Код	Сбой	Код	Сбой		
		E1	Не вставлена карта ES4	Не вставлена карта ES4.	Вставить карту ES4 или провести тестовый прогон.
—	—	E2	На карте ES4 нет данных	На карте ES4 нет данных.	Вставить новую карту ES4.
—	—	E3	Карта ES4 недействительна	На карте ES4 содержатся данные с ошибками.	Вставить новую карту ES4.
—	—	E4	Карта ES4 несовместима	Установленная карта Nordmann ES4 не совместима с увлажнителем или базовыми настройками регулирующей электроники	Установите правильную карту ES4. Технический специалист по Nordmann должен выбрать правильные базовые настройки.
—	—	E10	Неисправность аппаратного обеспечения	Неисправна плата управления.	Замените карту управления.

8.2.2 Неисправности прибора

Предупреждение		Ошибка		Причина	Способ устранения
Код	Сбой	Код	Сбой		
W20	Разомкнута внешняя защитная цепь	—	—	Разомкнуто устройство подключения вентилятора.	Проверить/ включить вентилятор.
				Сработал датчик потока воздуха.	Проверить вентилятор/фильтр воздушной системы.
				Сработал предохранительный гигростат.	Подождать, если необходимо - проверить максимальный гигростат, заменить его.
W21	Достигнут максимальный уровень в паровом цилиндре	E21	Достигнут максимальный уровень в паровом цилиндре и нет электричества	Проводимость воды слишком низкая (после первичного включения).	Подождать, пока не повысится минеральная концентрация в воде в цилиндре.
				Проводимость воды слишком низкая для данного типа парового цилиндра	Выбрать правильный тип парового цилиндра.
				Неисправность напряжения нагрева	Проверить/ включить выключатели в электрической сети. Проверить сетевые предохранители и заменить, если необходимо.
W22	Превышено максимальное время наполнения (20 минут)	E22	Превышено максимальное время наполнения (более 4-х часов)	Засорение в линии подвода воды, закрыт запорный вентиль, давление воды слишком низкое.	Проверить линию подвода воды (фильтры, проводку и проч.), проверить запорный вентиль, открыть его, проверить давление воды.
				Неисправность клапана наполнения.	Проверить сетку клапана наполнения, при необходимости почистить. Заменить клапан.
				Чрезмерное обратное давление пара в паровой проводке (), что вызывает перелив воды из наполнительной чашки.	Проверить давление линии, проверить монтаж паровых линий. При необходимости установить компенсатор давления (см. опции).
				Протечка в системе.	Проверить/ герметизировать водную систему.

Предупреждение		Ошибка		Причина	Способ устранения
Код	Сбой	Код	Сбой		
W23	От электродов более 20 минут не поступает электричество	E23	От электродов более 4- часов не поступает электричество	Неисправность сетевого напряжения нагрева.	Проверить/ включить сервисные выключатели. Проверить/ заменить сетевые предохранители.
				Засорение в линии подвода воды, закрыт запорный вентиль, давление воды слишком низкое.	Проверить линию подвода воды (фильтры, проводку и проч.), проверить запорный вентиль, открыть его, проверить давление воды.
				Неисправность клапана наполнения.	Проверить сетку клапана наполнения, при необходимости почистить. Заменить клапан.
				Чрезмерное обратное давление пара в паровой проводке (), что вызывает перелив воды из дополнительной чашки.	Проверить давление линии, проверить монтаж паровых линий. При необходимости установить компенсатор давления (см. опции).
				Протечка в системе.	Проверить/ герметизировать водную систему.
W24	Превышение электродного тока относительно требуемой	E24	Превышение электродного тока относительно требуемой	Слишком быстро упало требование влажности.	Автоматическое приведение в соответствие рабочей точки.
				Дефектный дренажный клапан.	Осмотреть дренажный клапан, в случае необходимости заменить.
				Засорился дренажный поддон на выходе дренажа парового цилиндра.	Очистить дренажный поддон (см. главу 7.3.2 и 7.4) или заменить паровой цилиндр.
				Проводимость воды слишком высокая для данного типа парового цилиндра.	Выбрать правильный тип парового цилиндра.
W25	Превышен максимальный допустимый ток электрода	E25	Превышен максимальный допустимый ток электрода	Дефектный дренажный клапан.	Осмотреть клапан, заменить в случае необходимости.
				Засорился дренажный поддон на выходе дренажа парового цилиндра.	Очистить поддон (см. главу 7.3.2 и 7.4) или заменить паровой цилиндр.
				Проводимость воды слишком высокая для данного типа парового цилиндра	Выбрать правильный тип парового цилиндра.
—	—	E26	Главный контактор заклинило	Главный контактор заблокирован в активном состоянии.	Проверить/ заменить главный контактор.
W27	Индикация пены	E27	Индикация пены (4 автоматических слива в течение 24 часов)	Отложение солей и/или изношены электроды.	Опорожнить паровой цилиндр с помощью кнопки "Дренаж" (при необходимости повторно). Проверить качество поступающей воды.
W28	Требуется обслуживание парового цилиндра	E28	Изношен паровой цилиндр	Отложение солей и/или изношены электроды.	Заменить паровой цилиндр. Важное примечание: После замены парового цилиндра, сбросить счетчик наработки (см. главу 7.6).
W29	Требуется обслуживание парового цилиндра	E29	Паровой цилиндр наработал максимальное количество часов	Паровой цилиндр наработал максимальное количество часов.	Заменить паровой цилиндр. Важное примечание: После замены парового цилиндра, сбросить счетчик наработки (см. главу 7.6).
W36	Активно опорожнение цилиндра в режиме ожидания	—	—	Происходит автоматическое опорожнение цилиндра в режиме ожидания.	Принятия мер не требуется.
W37	Активировано обязательное опорожнение	—	—	Происходит автоматическое обязательное опорожнение цилиндра.	Принятия мер не требуется.

8.3 **Указания по устранению неисправностей**



ОПАСНОСТЬ! Опасность поражения током!

Перед началом работ по устранению неисправности увлажнитель должен быть **выведен из эксплуатации, отключен от сети и застрахован от случайного включения**, как это описано в разделе 6.5.

Неисправности могут устраняться только обученным и уполномоченным специальным персоналом.

Неисправности, относящиеся к электрооборудованию (например, замена предохранителей и т.д.) должны устраняться только уполномоченным персоналом или представителями технической службы Вашего поставщика Nordmann.

Ремонтные работы и замена неисправных компонентов могут выполняться только представителем технической службы Вашего поставщика Nordmann!

8.4 **Сброс индикатора неисправности (горит красный светодиод)**

Для сброса индикатора неисправности:

пароувлажнитель должен быть выключен прибл. на 5 сек. и затем снова включен.

Примечание: если причина неисправности не была устранена, индикатор неисправности через некоторое время загорается вновь.

9 Вывод из эксплуатации/ утилизация

9.1 Вывод из эксплуатации

Если требуется заменить Nordmann ES4 или система увлажнения больше не требуется, следует поступать следующим образом:

1. Снять прибор с эксплуатации, как это описано в разделе 6.5.
2. Поручить разборку прибора (и, если необходимо, всех системных компонентов) специалисту.

9.2 Утилизация/ вторичная переработка

Демонтированные компоненты подлежат ликвидации и/или повторному использованию согласно местным требованиям. В случае сомнения свяжитесь со своим поставщиком компании Nordmann.

10 Характеристики изделия

10.1 Технические данные

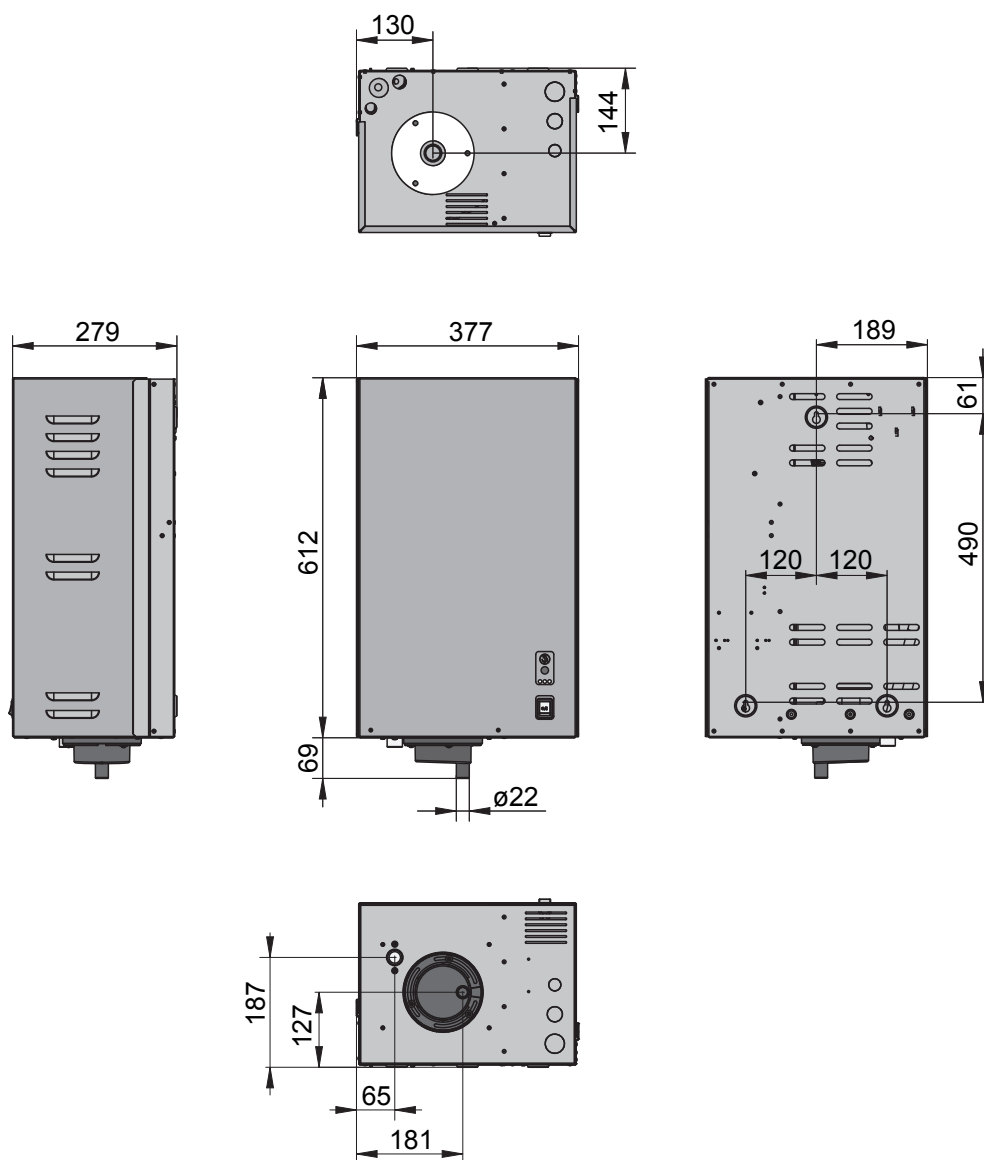
Паропроизводительность, кг./ч.	5	8	15	23	32	45	65
Диапазон производительности, кг./ч.	1...5	1.6...8	3...15	4,6...23	6,4...32	9...45	13...65
Номинальная потребляемая мощность, кВт	3,8	6,0	11,3	17,3	24,0	33,8	48,8
Напряжение нагрева 230В/1~/50..60Гц *							
Модель увлажнителя	522	822					
Номинальный ток, А	16,3	26,1					
Тип парового цилиндра **	522А	822А					
Напряжение нагрева 400В/2~/50..60Гц *							
Модель увлажнителя	524	824					
Номинальный ток, А	9,4	15,0					
Тип парового цилиндра **	524А	824А					
Напряжение нагрева 230В/3~/50..60Гц *							
Модель увлажнителя	532	832	1532	2362	3262		
Номинальный ток, А	9,4	15,1	28,2	43,3	60,2		
Тип парового цилиндра **	532А	832А	1532А	2362А	3262А		
Напряжение нагрева 400В/3~/50..60Гц *							
Модель увлажнителя	534	834	1534	2364	3264	4564	6564
Номинальный ток, А	5,4	8,7	16,2	24,9	34,6	48,7	70,4
Тип парового цилиндра **	534А	834А	1534А	2364А	3264А	4564А	6564А
Напряжение управления	1 x 230V / 50-60 Hz						
Рабочие условия							
Допустимое давление воды	1...10 бар						
Качество воды	Водопроводная вода с проводимостью 125...1250 мкС/см						
Допустимая окружающая температура	1...40 °С						
Допустимая окружающая температура	1...40 °С						
Допустимая окружающая влажность	макс. 75% о.в.						
Допустимое давление в воздуховоде	-0.8 кПа...1,5 кПа, с компенсатором давления (опция) до 10,0 кПа						
Степень защиты	IP 20						
Соответствие стандартам	CE, VDE, GOST						
Габариты/Вес							
Корпус (ШxВxГ) в мм	377x612x279	1	1	1			
	492x670x351				1	1	1
Соединитель водоснабжения	G 3/4" (наружная резьба)						
Соединитель дренажа	ø 22 мм						
Паровой соединитель	1 x ø 22 мм		1 x ø 35 мм			2 x ø 35 мм	
Вес нетто в кг	19		19	28	28	28	28
Заправленный вес в кг	24		30	65	65	65	65
Опции							
Сальник кабельный	1xCG						
Комплект компенсации давления	1xOPS						
Удаленное управление и индикация неисправностей	1xRFI						
Соединительный разъем парового шланга с ёмкостью для сбора конденсата	1xCT22		1xCT35			2xCT35	
Внутренний источник напряжения цепи управления	1xS-CVI			1xM-CVI		1xL-CVI	
Трансформатор (400В/230В)	1xM-Trafo			1xL-Trafo			
Клеммы напряжения нагрева	1xS-THV			1xM-THV		1xL-THV	
Насос самоочистки	1xSC						
Источник питания 24В пост. тока	1x24VDC						
Аксессуары							
Парораспределительная трубка	1x DV41-...		1x DV71-...			2x DV71-...	
Парораспределительная система MultiPipe	—		1xSystem 1		1xSystem 2		
Вентагрегат	1xFAN4 N-S		1xFAN4 N-M		1xTurbo 32	1xTurbo 45	1xTurbo 65
Паровой шланг / метр	1xDS22		1xDS35		2xDS35		
Изолирующий шланг EcoTherm	1xECT22		1xECT60		2xECT60		
Шланг для конденсата / метр	KS10						
Канальный гигростат	1xHBC						
Комнатный гигростат	1xHSC						
Всепогодный защитный кожух	Размещение согласно отдельной спецификации						

* Другие напряжения нагрева по требованию

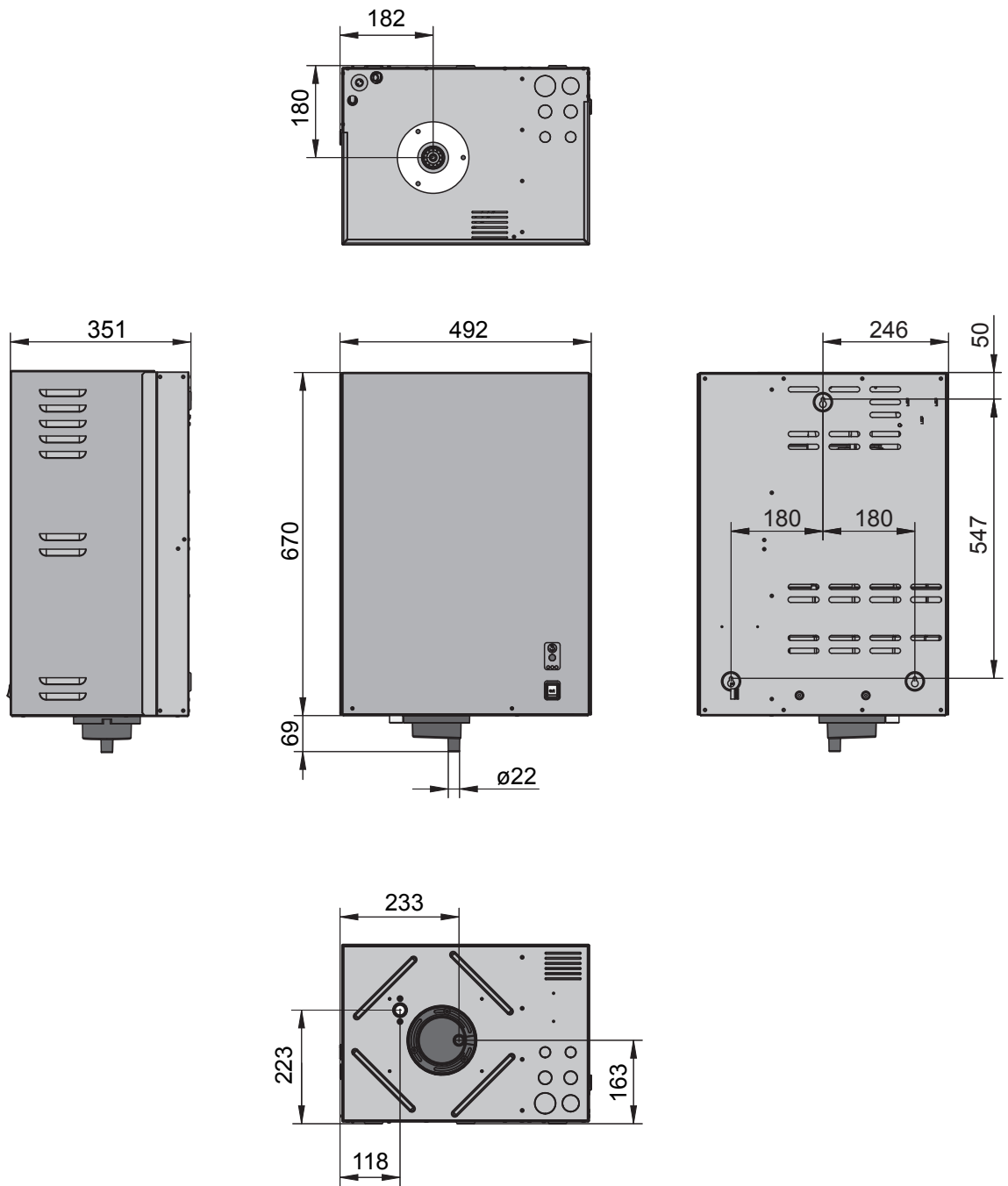
** Паровой цилиндр для удельной проводимости воды от 125 до 1250 мксименс/см

10.2 Габаритные размеры прибора

Nordmann ES4 5/8/15 (размеры в мм)



Nordmann ES4 23/32/45/65 (размеры в мм)



Примечания

A large grid of graph paper, consisting of many small squares, intended for taking notes. The grid covers most of the page below the header.



Reg.No. 40002-2

Manufacturer:
Nordmann Engineering Ltd.
Talstrasse 35-37, 8808 Pfäffikon, Switzerland
Ph. +41 55 416 66 06, Fax +41 55 416 62 46
www.nordmann-engineering.com, info@nordmann-engineering.com

NORDMANN
ENGINEERING